



## Модель Т пожежна 1914 р. Американський автомобіль

Одним із наймасовіших і найвідоміших у світовій історії був легковий автомобіль «Модель Т», що випускався компанією Генрі Форда. Він став першим серійним автомобілем, доступним для середнього класу. Перший екземпляр «Модель Т» був побудований 27 вересня 1908 р. Автомобіль був забезпечений чотирициліндровим двигуном потужністю 22,5 к.с. З 1914 почалося масове виробництво на конвеєрі в Хайленд Парк, штат Мічиган.

Усього з 1908 по 1927 роки було випущено 15 007 033 автомобілів «Модель Т».

Автомобілі «Модель Т» вироблялися з кузовами різних типів - зокрема, частина машин виробництва 1914 була обладнана як пожежні.

### Технічні характеристики пожежного автомобіля «Модель Т» 1914 р.

Кількість місць .....	2
Суха маса, кг .....	950
Довжина, мм .....	3940
Ширина, мм .....	1650
Висота, мм .....	1560
База, мм .....	2540
Колія, передня и задня, мм .....	1420
Двигун.....	«Форд», 4-цил., 2,9 л, 22,5 к.с.
Максимальна швидкість, км/год .....	70
Запас ходу по шосе, км .....	400

#### УВАГА!

Перед складанням уважно прочитати інструкцію з монтажу. Кожна деталь пронумерована. Дотримуватися послідовності монтажу. Необхідні робочі інструменти: ніж і напилек для зачистки деталей; гумова стрічка, клейка стрічка і прищіпки для білизни (для притиснення склеюваних деталей). Деталі з пластику очистити в розчині м'якого миючого засобу і висушити на повітрі для того, щоб фарба і перевідні картини краще прилипали. Перед приклеюванням перевірити, чи підходять деталі; клей наносити економно. Хром і фарбу видалити з поверхонь склеювання. Невеликі деталі пофарбувати перед тим, як вони будуть видалені з рамок. Фарбу необхідно добре просушити, тільки після цього продовжувати складання. Кожну відповідну перевідну картинку вирізати окремо і приблизно на 20 секунд занурити в теплу воду. На позначеному місці картинку відокремити від паперу і притиснути промокальним папером.

## Model T 1914 Firetruck American Car

One of the most numerous and famous cars in the world history was the Model T produced by the Ford Motor Company. It became the first mass-production car, affordable for middle class. The first example of the Model T was built in September 27, 1908. It had four-cylinder engine of 22,5 hp. The mass production was launched at the Highland Park Ford Plant, Michigan since the beginning of 1914.

There were produced 15007003 cars since 1908 till 1927.

Model T cars were produced in different types and in particular some 1914 cars have been converted into fire trucks.

### Technical Specifications of Model T 1914 Firetruck

Seats.....	2
Empty weight, kg .....	950
Length, mm .....	3940
Width, mm .....	1650
Height, mm .....	1560
Wheel base, mm .....	2540
Track, front & rear, mm .....	1420
Engine.....	Ford, 4 cyl., 2,9 l, 22,5 hp
Max. Speed, km/h.....	70
Range, km .....	400

#### CAUTION!

Read the instructions thoroughly prior to assembly. Each component is numbered. Adhere to specified sequence of assembly. Tools required: knife and file for removal of components from frame; rubber bond, adhesive tape and clothes pegs for clamping components together after applying adhesive. Clean plastic components in a mild detergent solution and allow to air-dry so that paint and transfers adhere better. Prior to applying adhesive, check to see whether the components fit together; apply adhesive sparingly. Remove chrome and paint from the contact surfaces. Paint small components before removing them from the frame. Allow paint to dry well, and only then continue to assemble. Cut out each transfer individually and immerse in warm water for approx. 20 seconds. Slide transfer off paper and into designated position, then press on with blotting paper.

### ФАРБИ, ЩО ВИКОРИСТОВУЮТЬСЯ / USED COLORS:

COLOR		
<b>A</b>	Чорний   Black	1002
<b>B</b>	Червоний   Deep Red	1007
<b>D</b>	Коричневий   Deep Brown	1008
<b>E</b>	Сталь   Natural Steel	1025
<b>F</b>	Латунь   Brass	1018
<b>G</b>	Темна іржа   Dark rust	1051

COLOR		
<b>H</b>	Срібло   Silver	1024
<b>J</b>	Напівпрозорий червоний   Clear Red	1011
<b>K</b>	Напівпрозорий синій   Clear Blue	1012
<b>L</b>	Білий   White	1001
<b>M</b>	Світла земля   Light Earth	1056

**01** СТАДІЯ СКЛАДАННЯ  
ASSEMBLY STEP

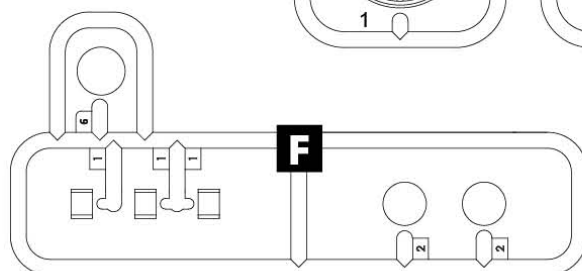
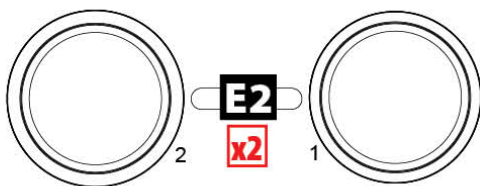
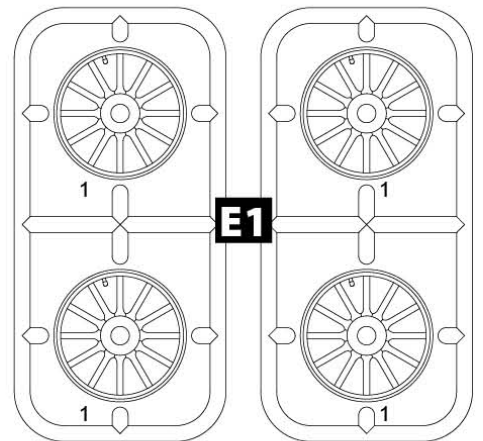
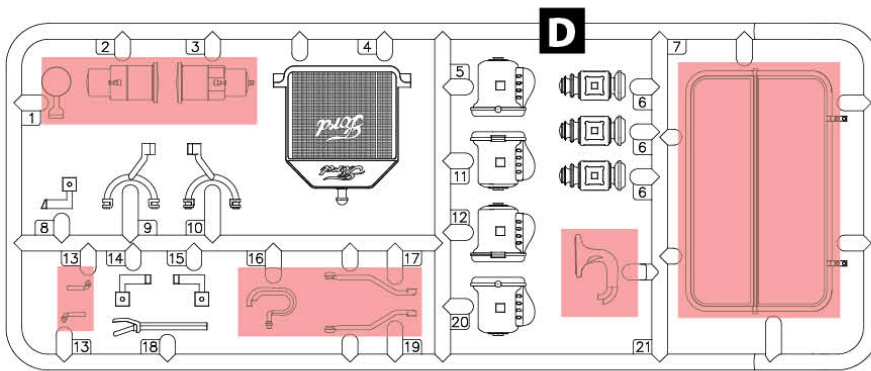
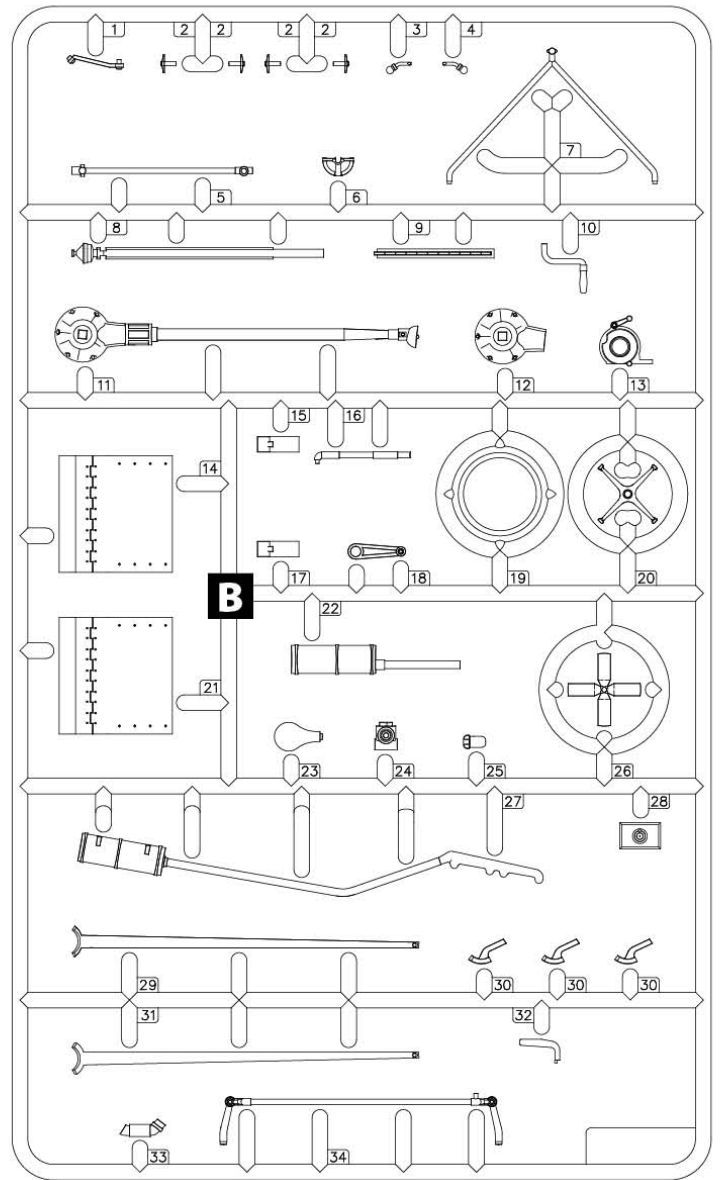
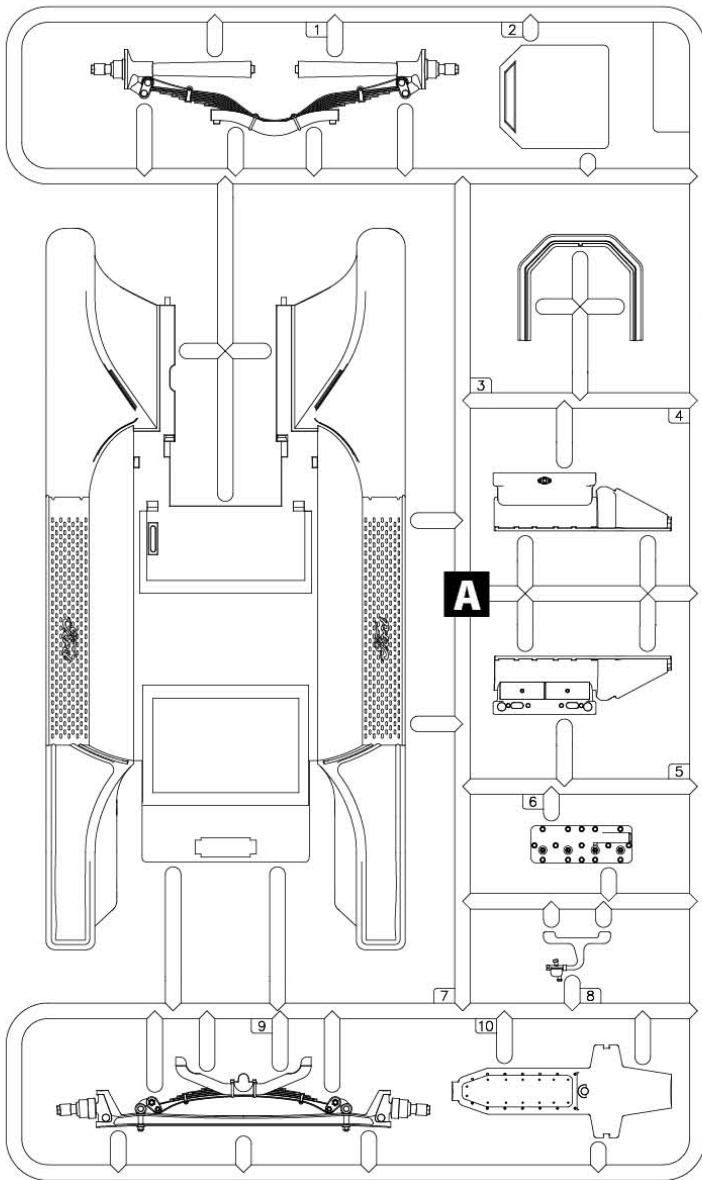
**?** ДОВІЛЬНИЙ ВИБІР  
OPTIONAL

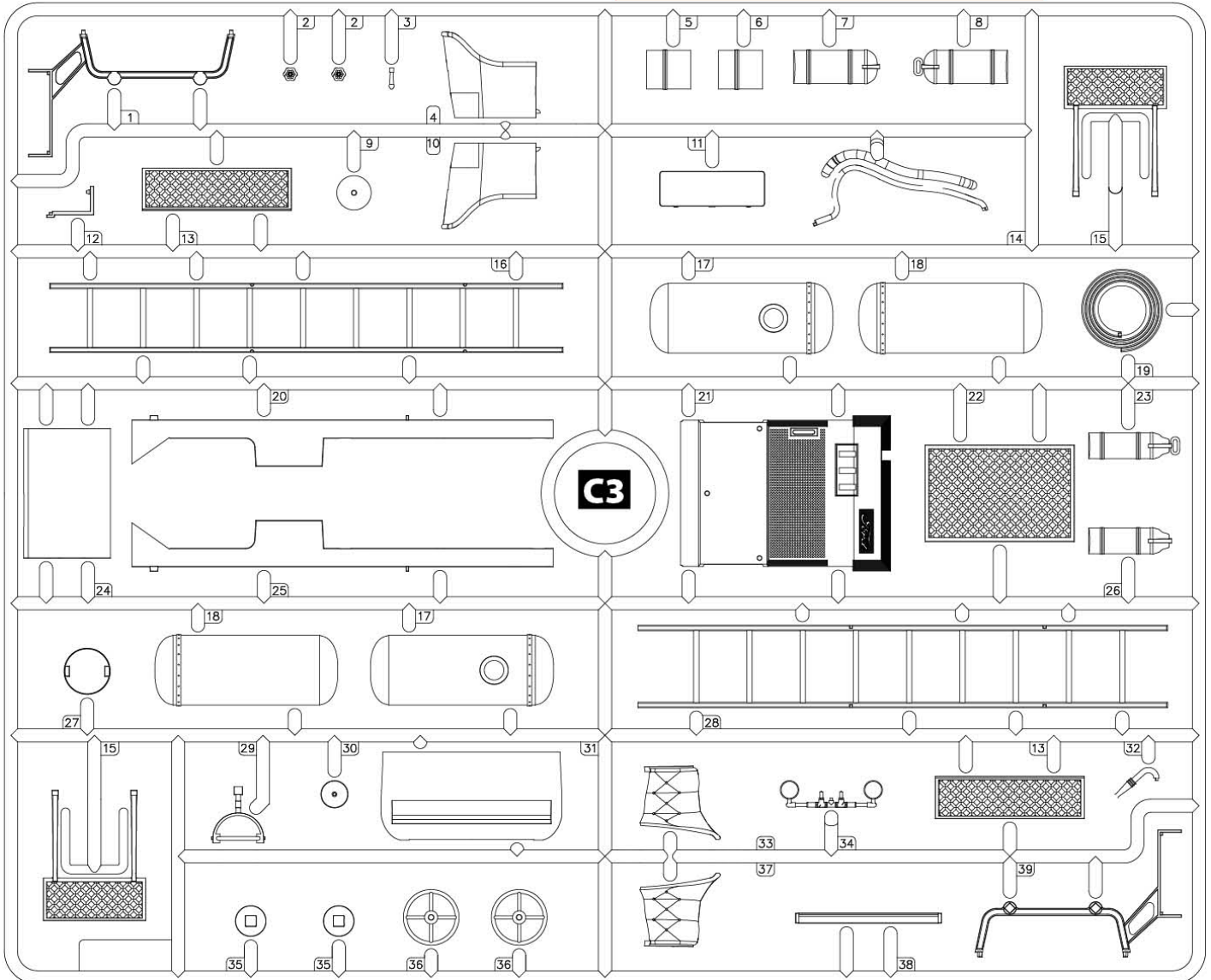
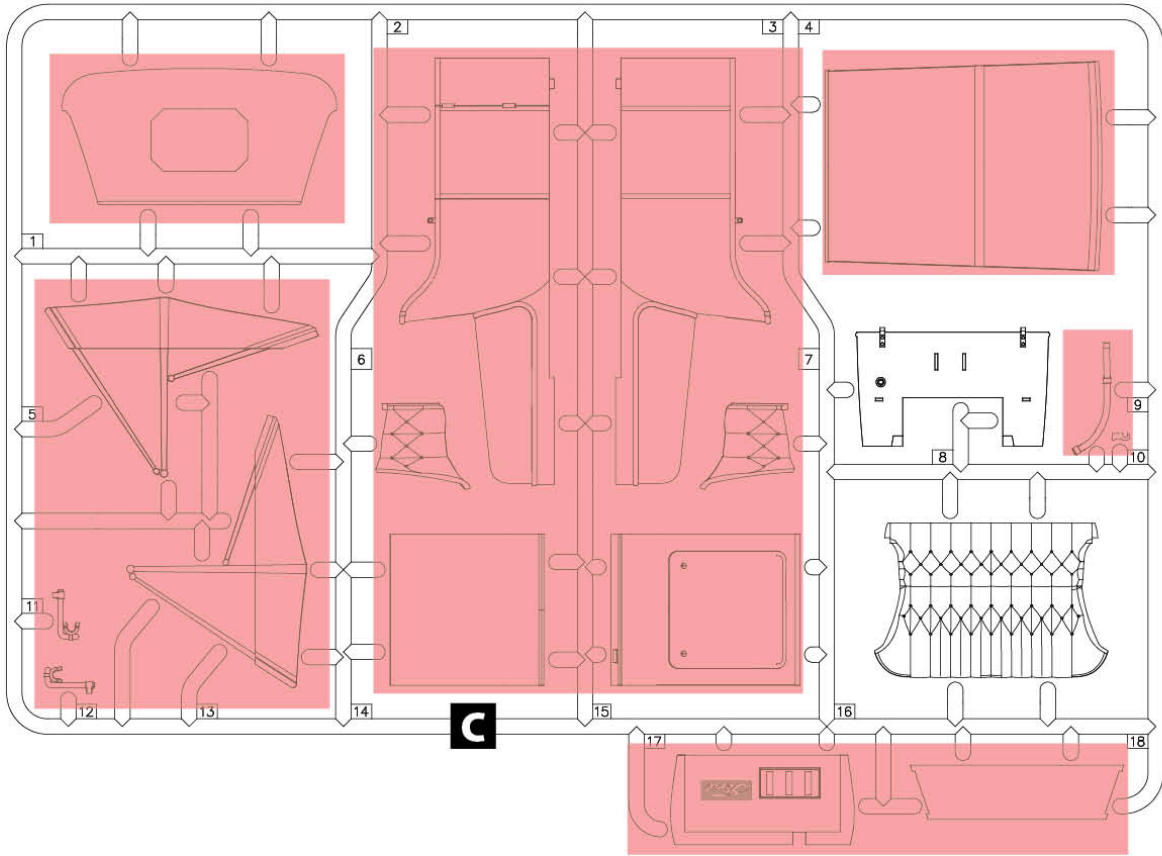
**x2** ЗРОБИТИ ДВІ ДЕТАЛІ  
MAKE 2 PCS

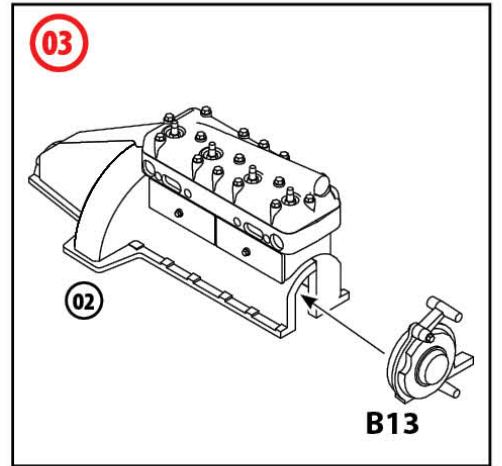
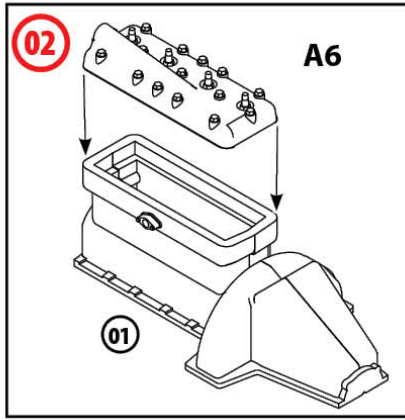
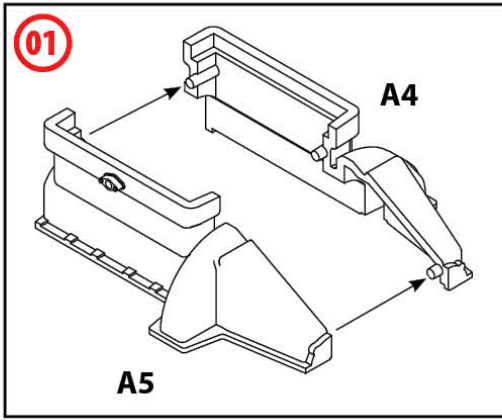
**03** СКЛАДАЛЬНА ОДИНИЦЯ  
ASSEMBLY UNIT

**■** ПРИ СКЛАДАННІ НЕ ВИКОРИСТОВУЄТЬСЯ  
PARTS NOT FOR USE

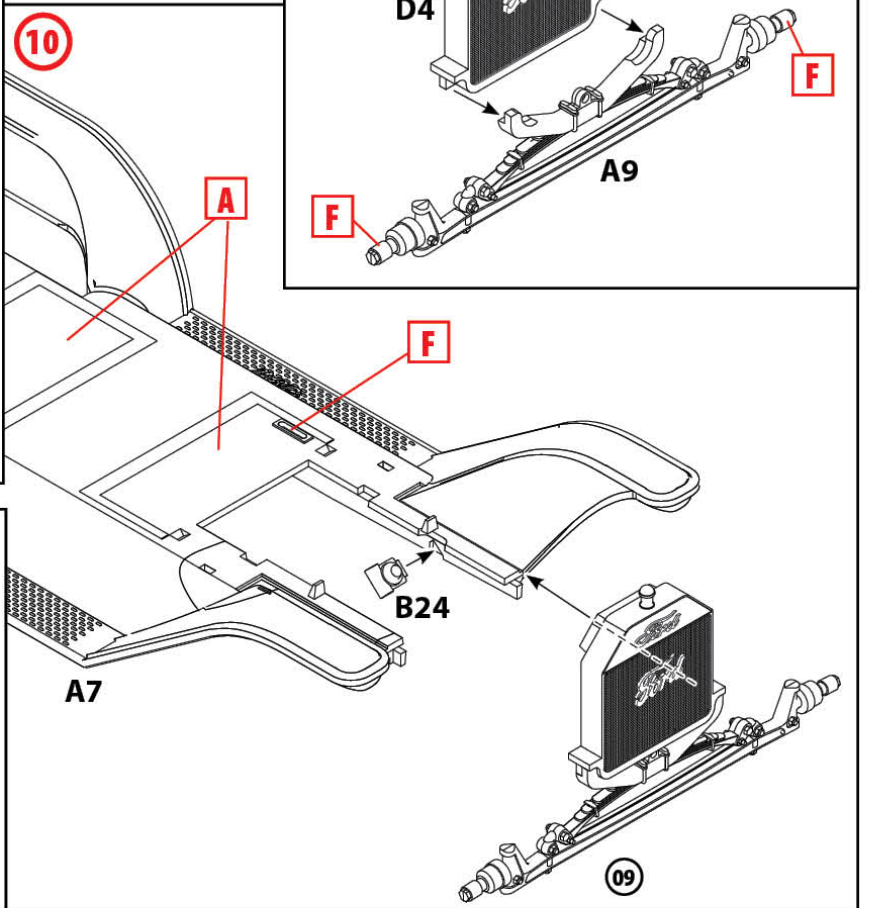
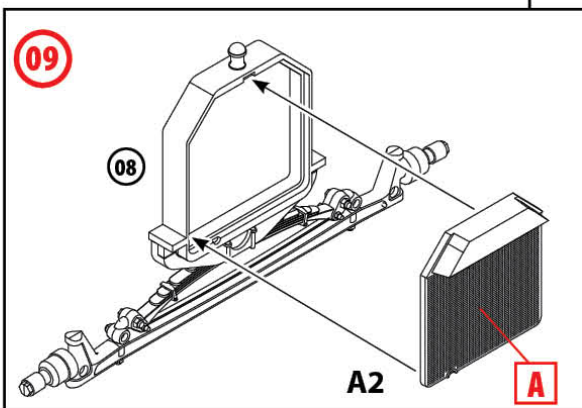
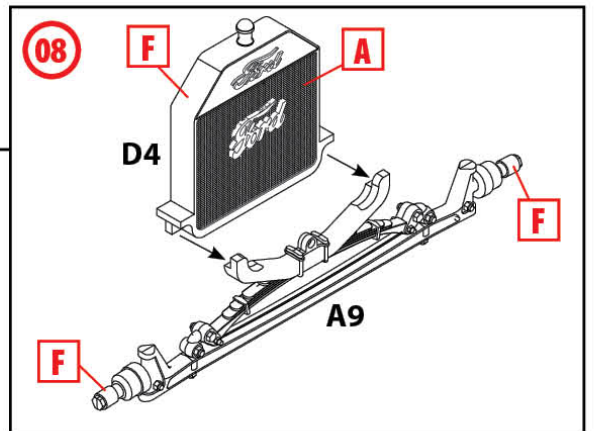
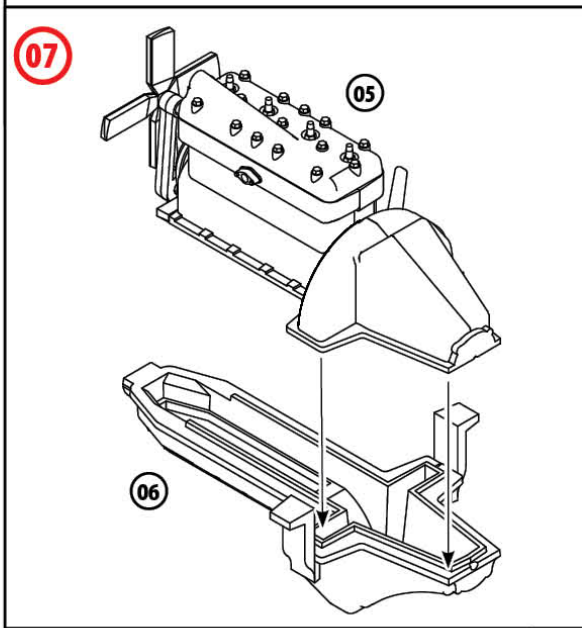
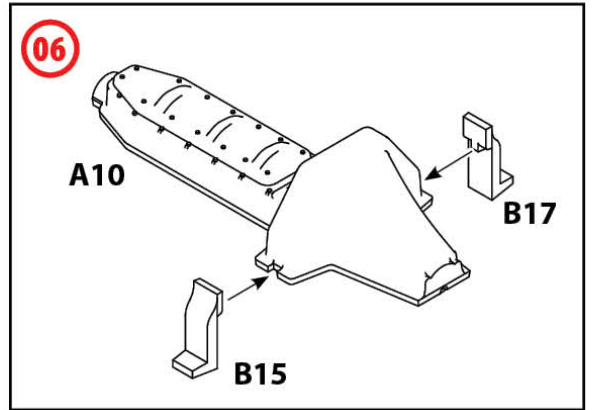
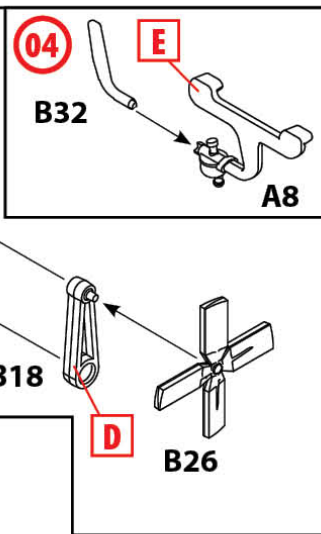
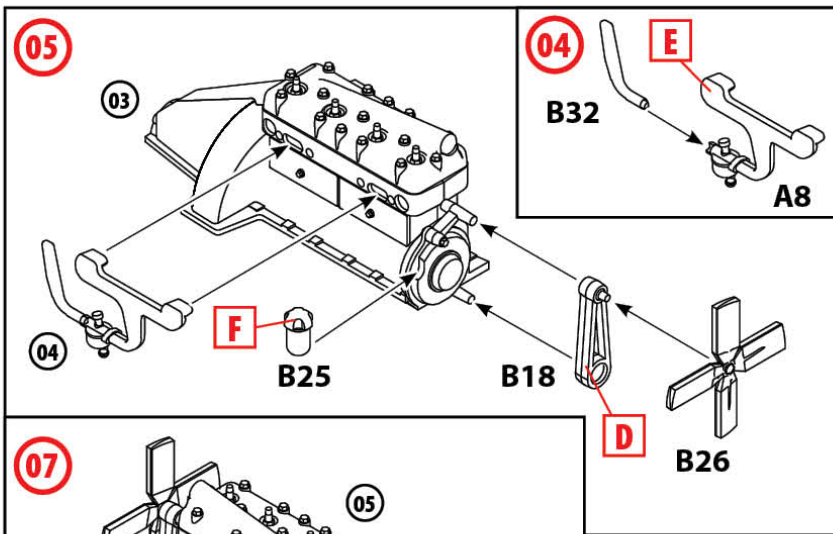
**A** ФАРБА, ЩО ВИКОРИСТОВУЄТЬСЯ  
USED COLOR

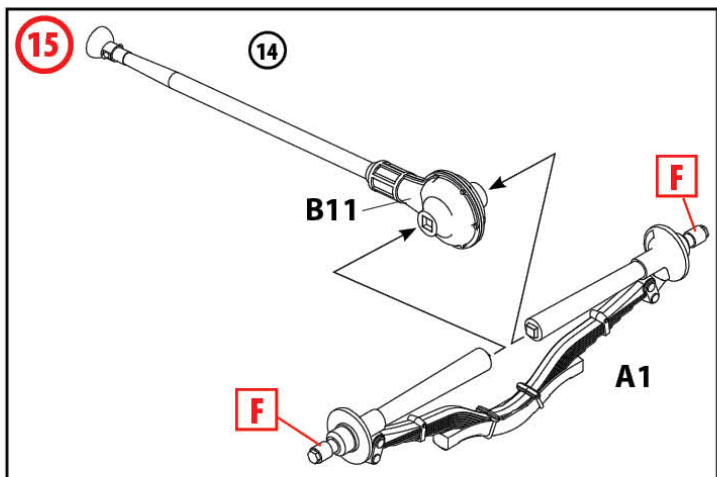
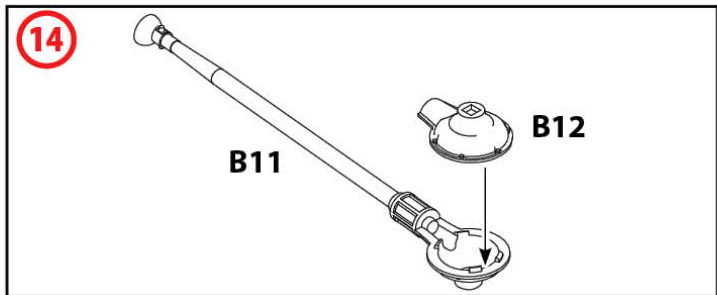
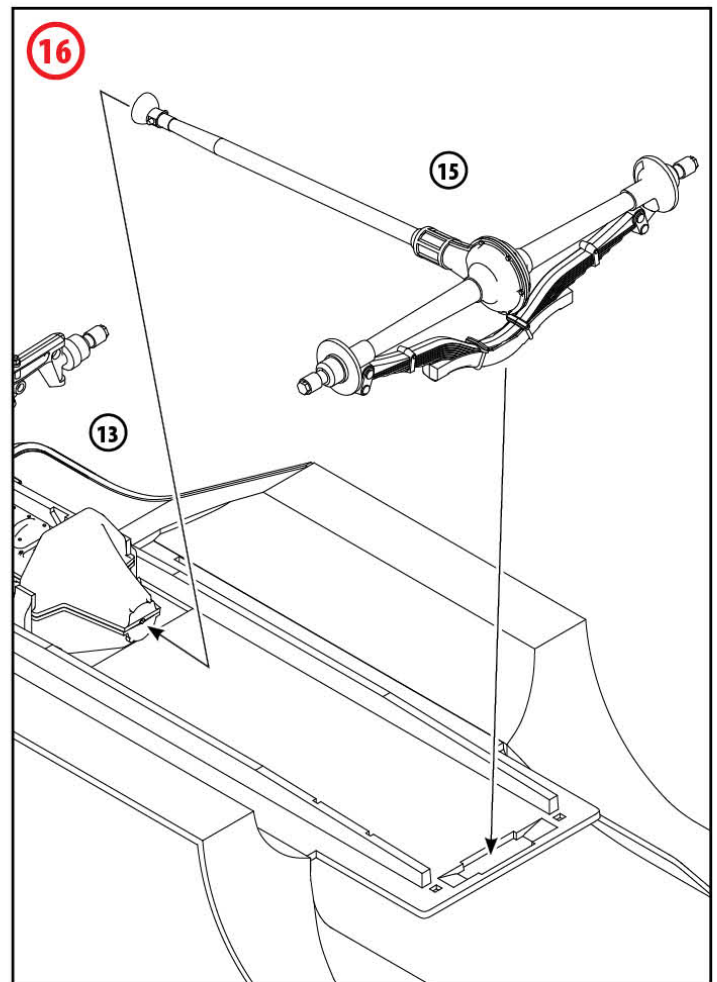
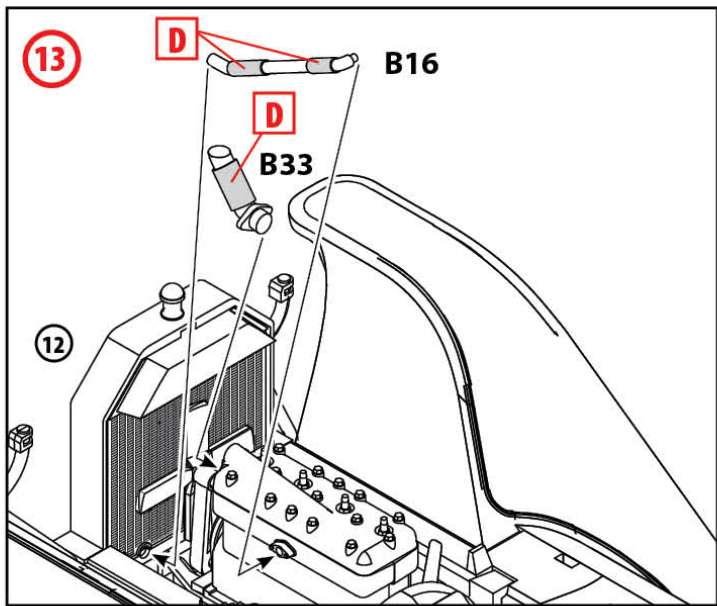
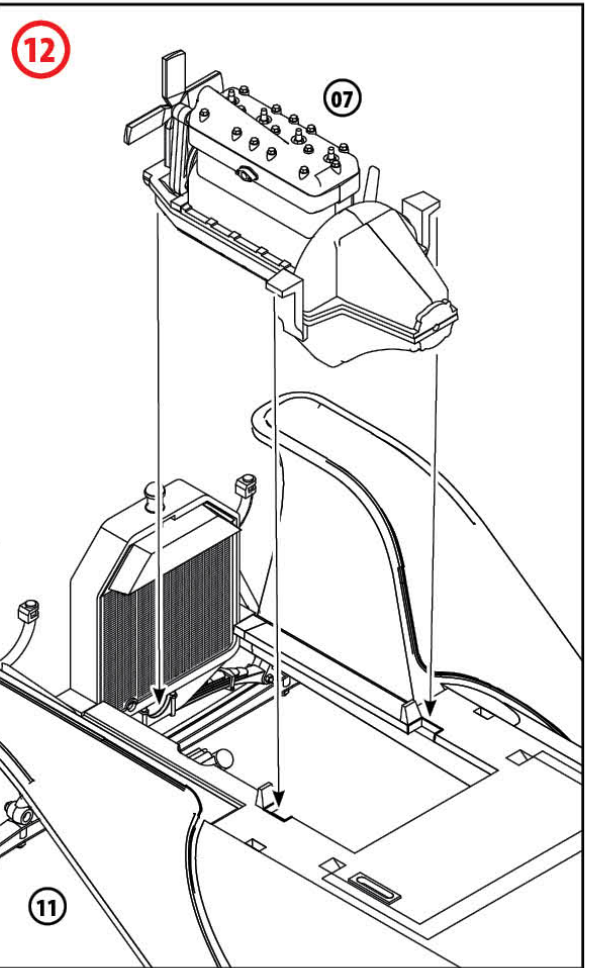
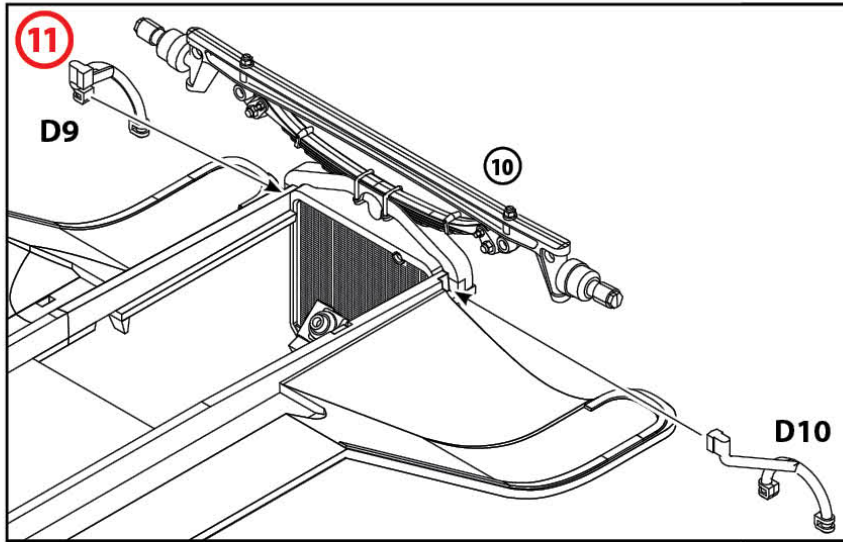


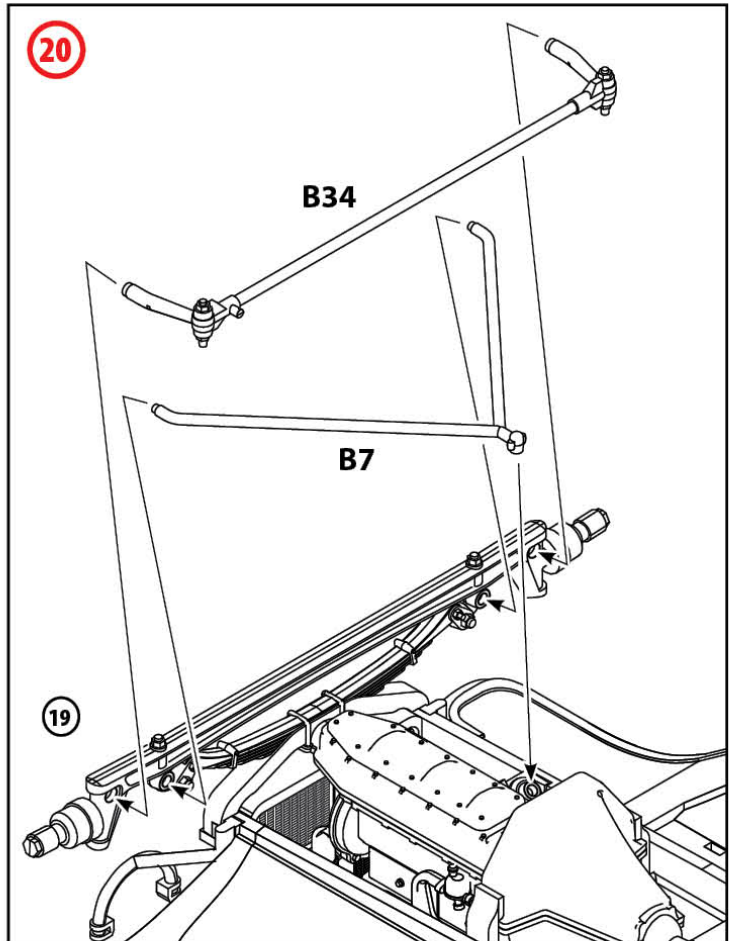
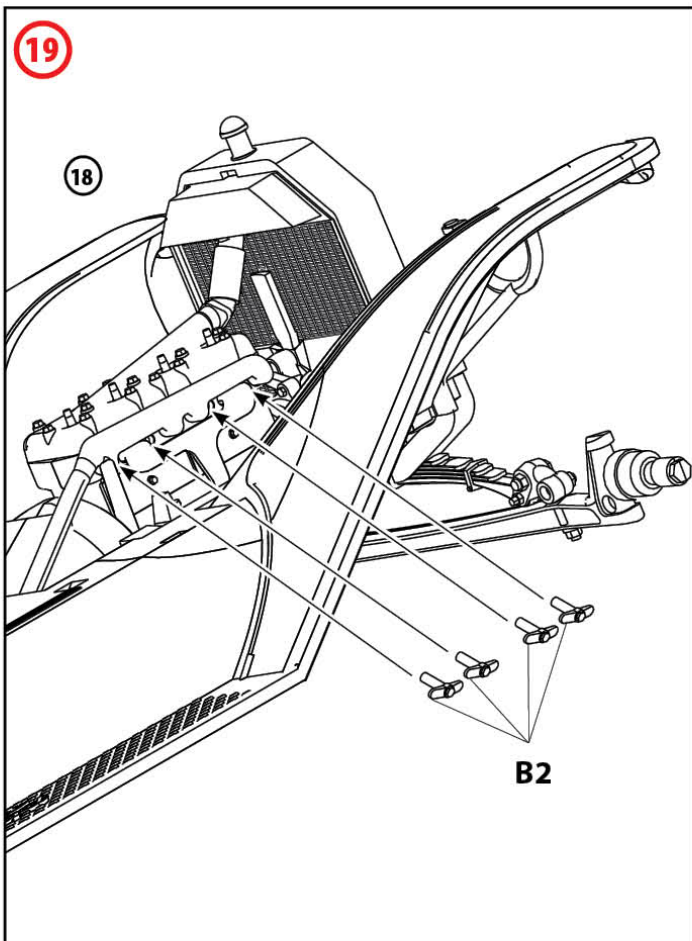
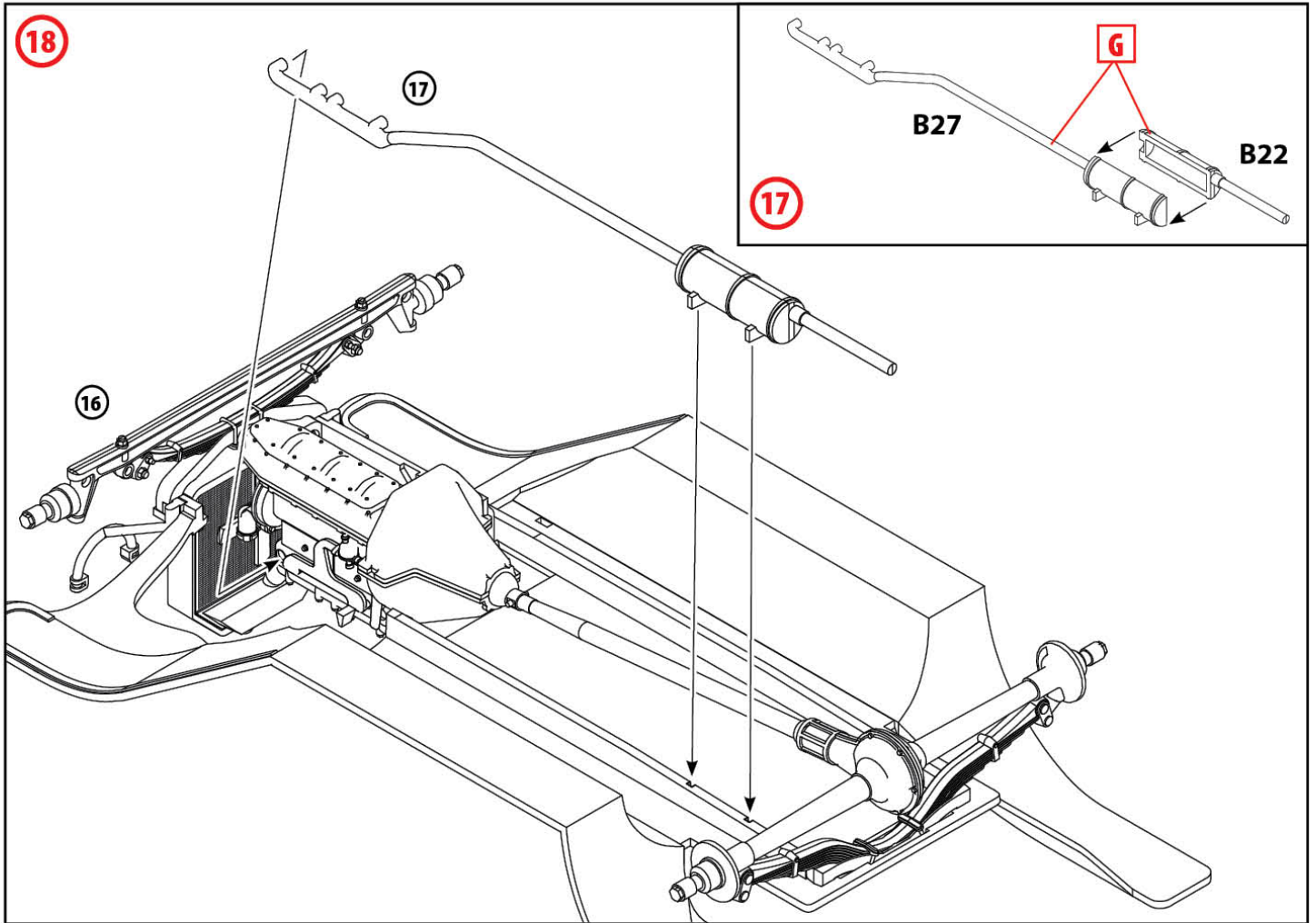


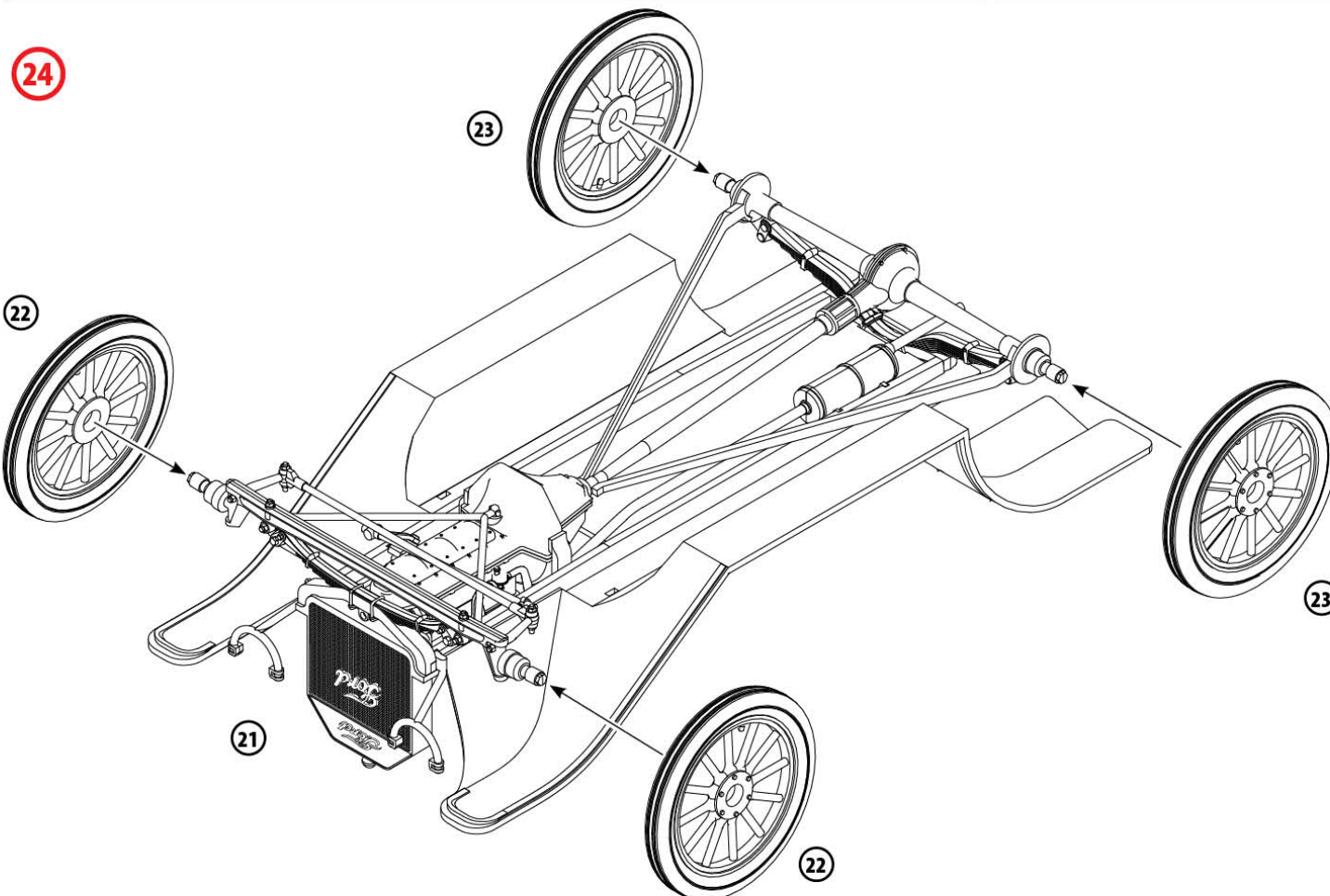
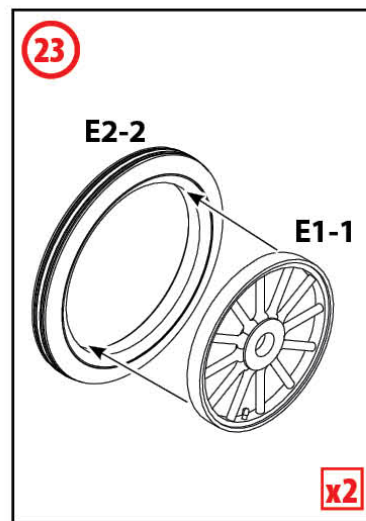
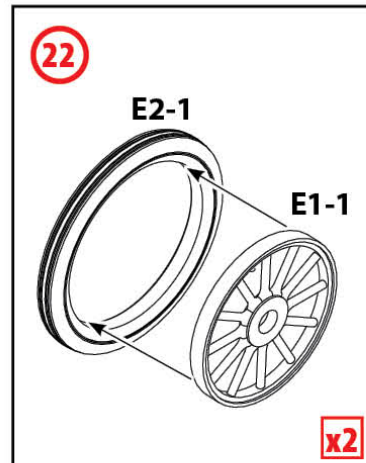
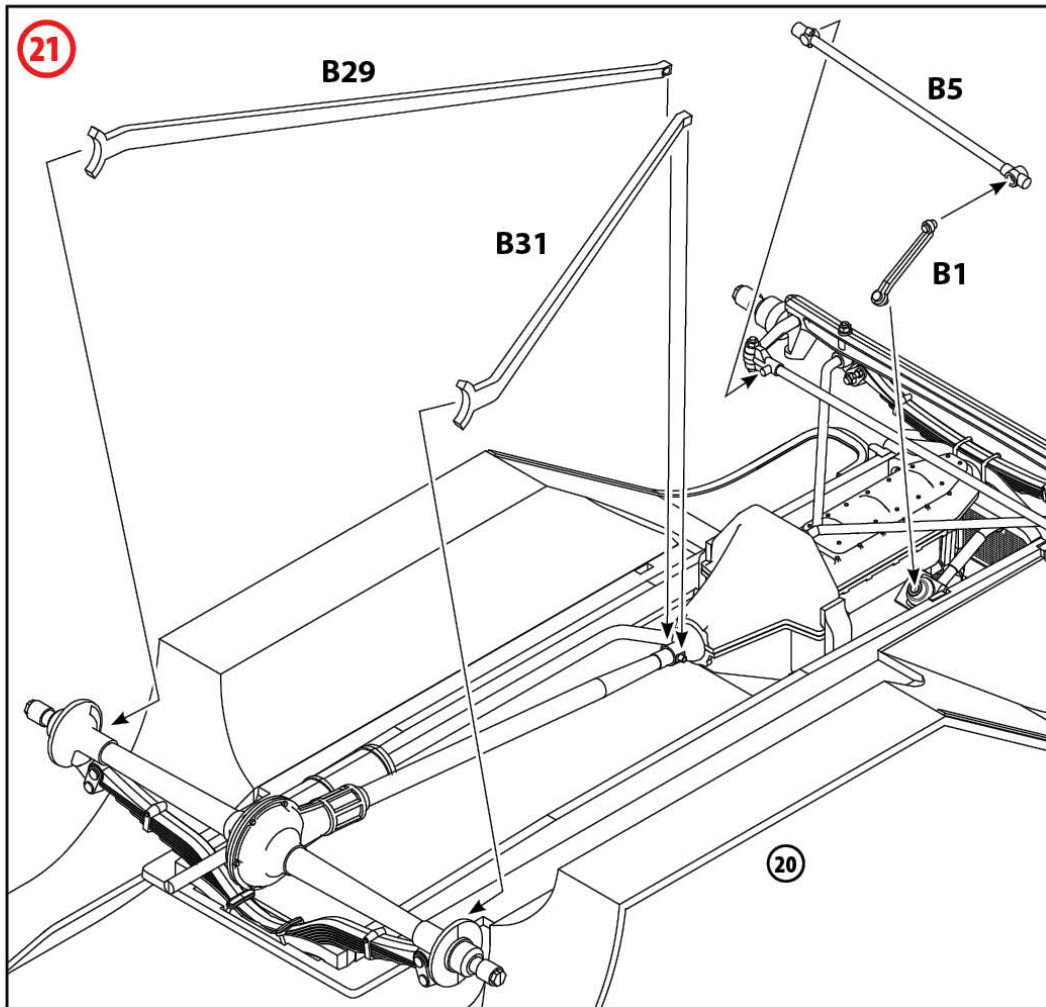


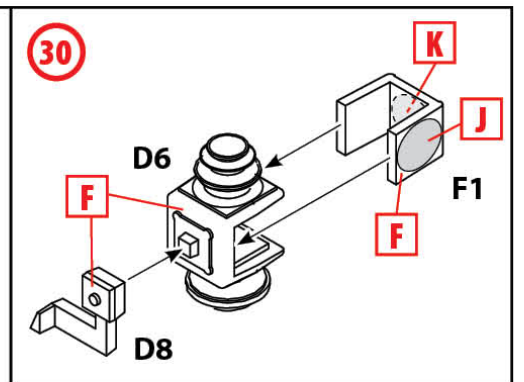
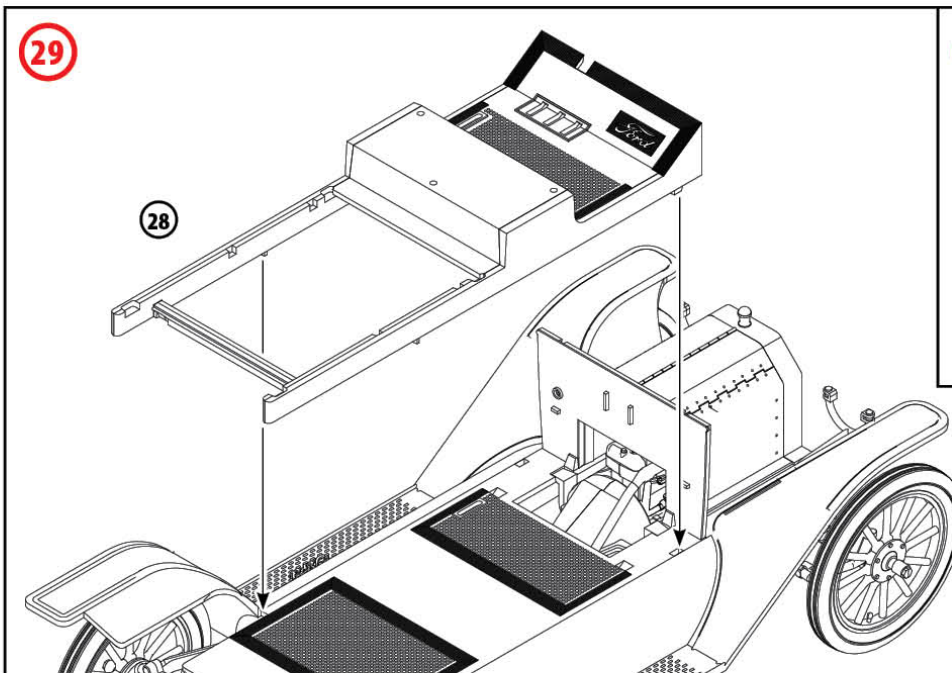
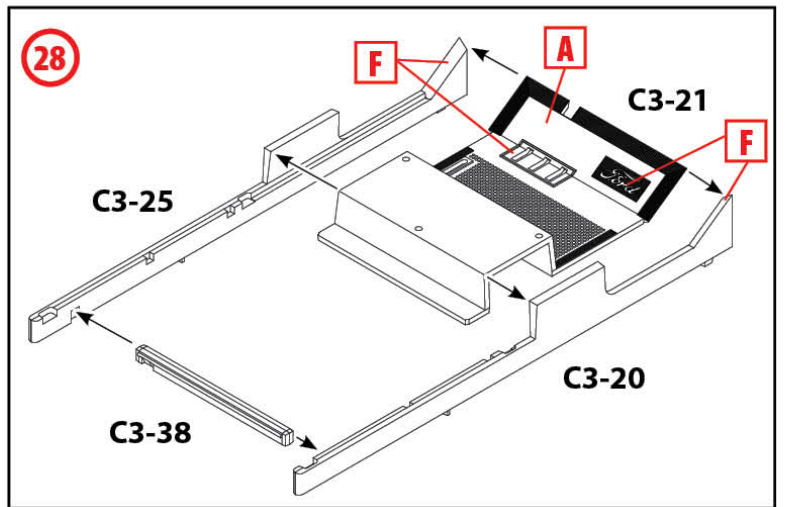
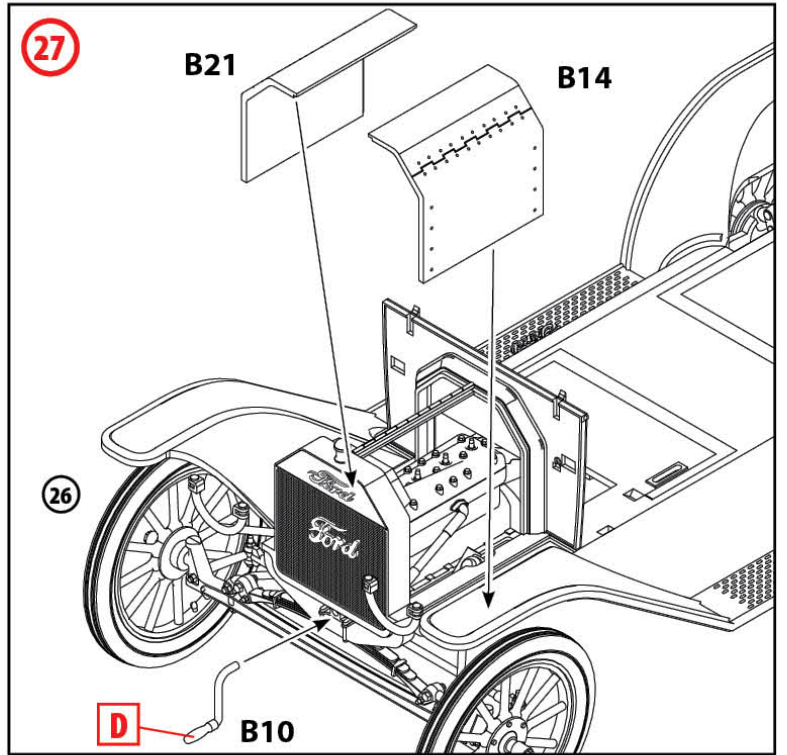
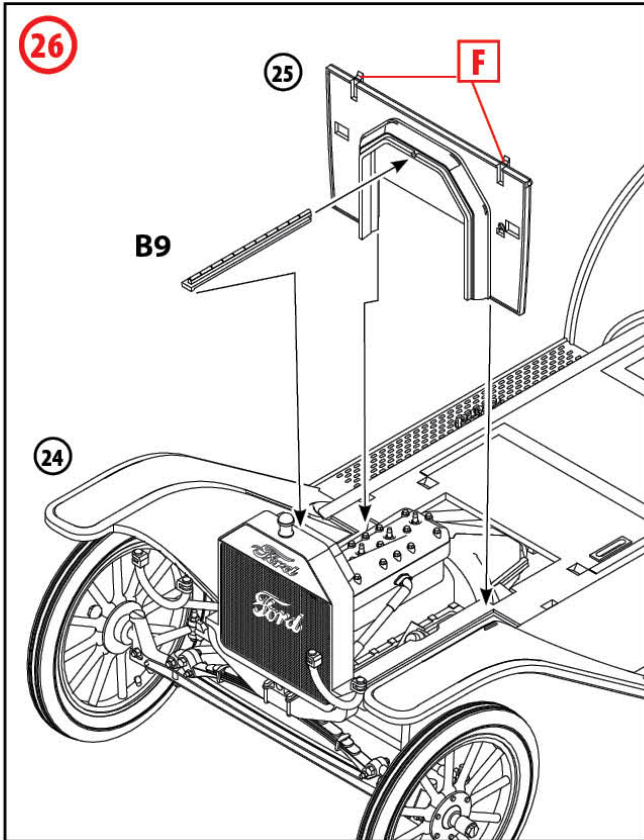
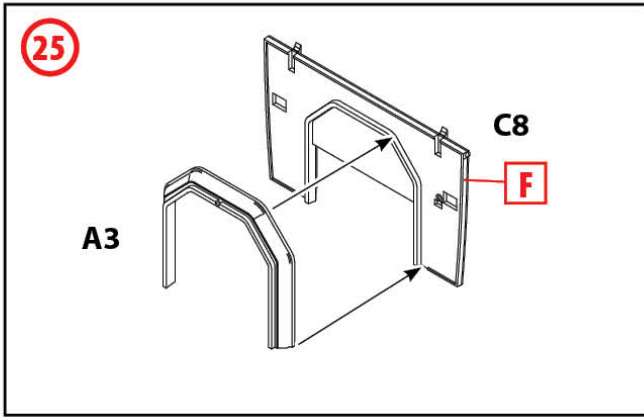
**A** УСІ ДЕТАЛІ ШАСІ, ОКРІМ ПОЗНАЧЕНИХ ОКРЕМО  
 ALL CHASSIS DETAILS EXCEPT MARKED SEPARATELY

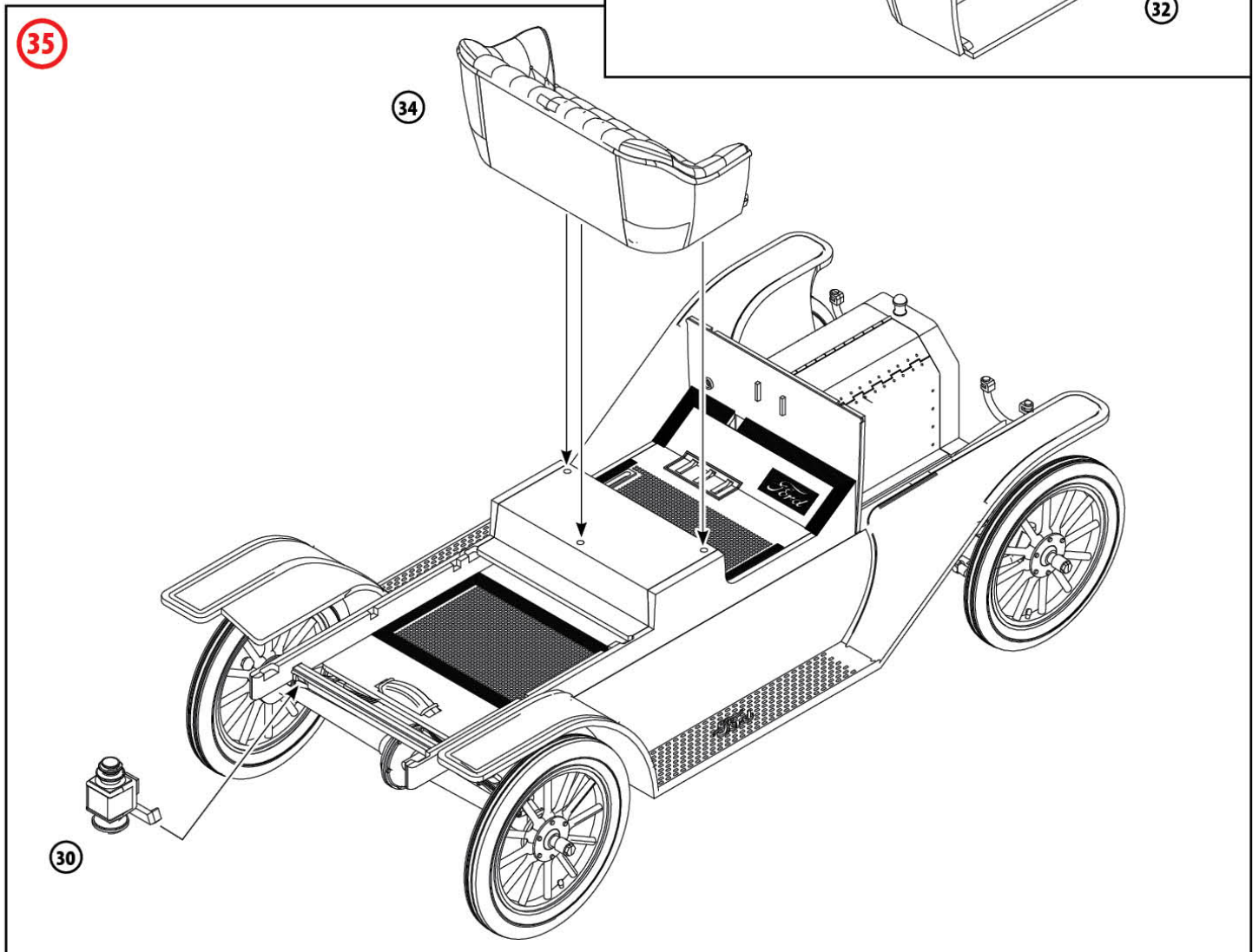
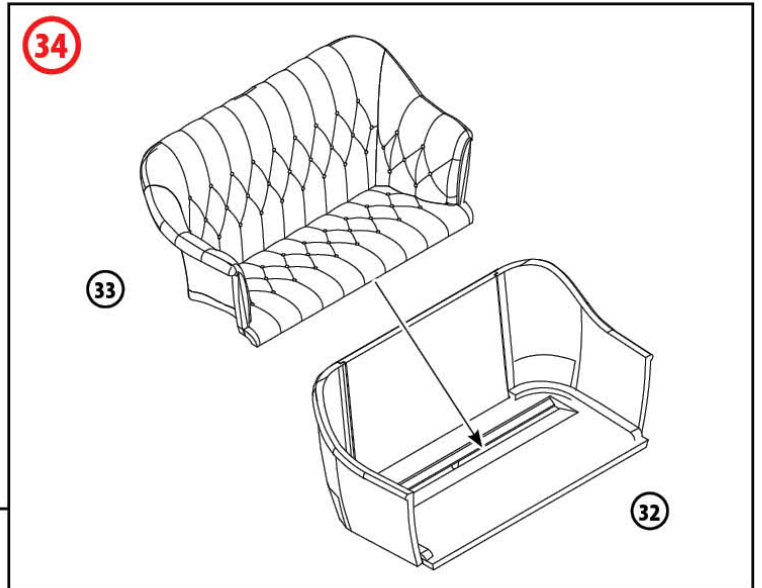
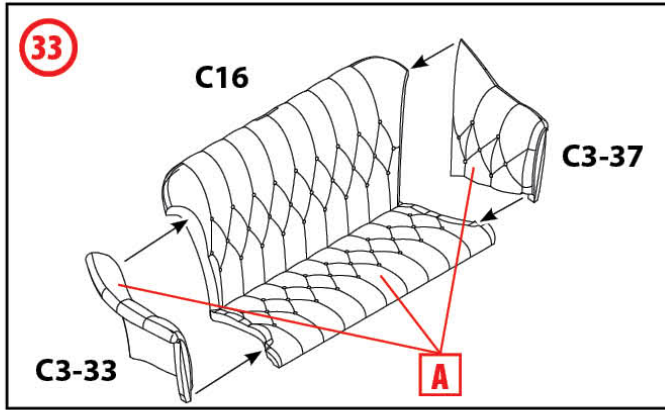
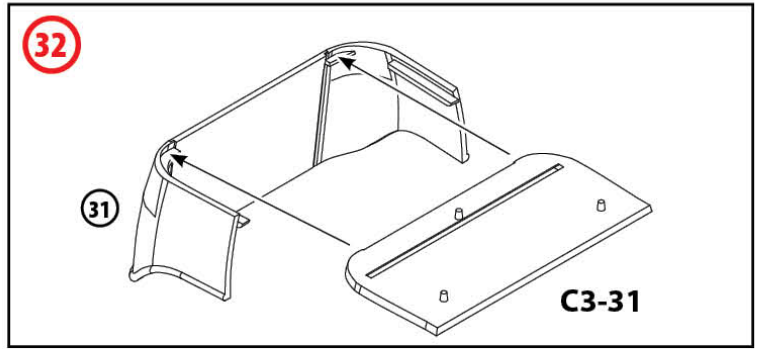
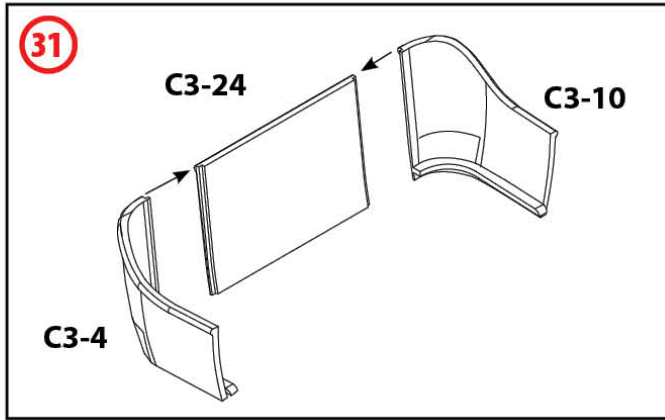


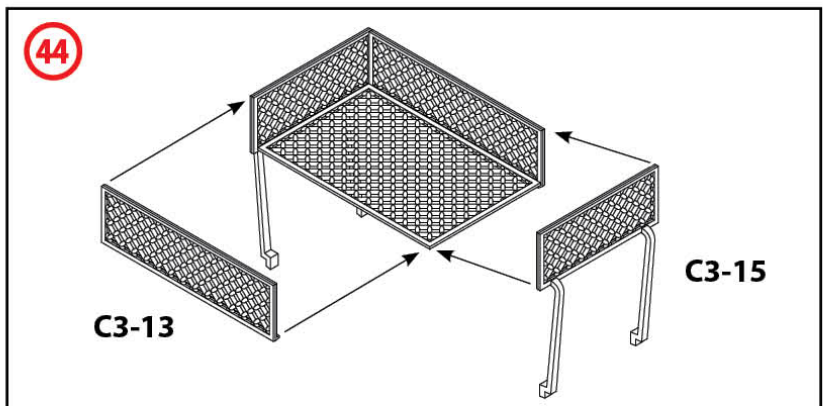
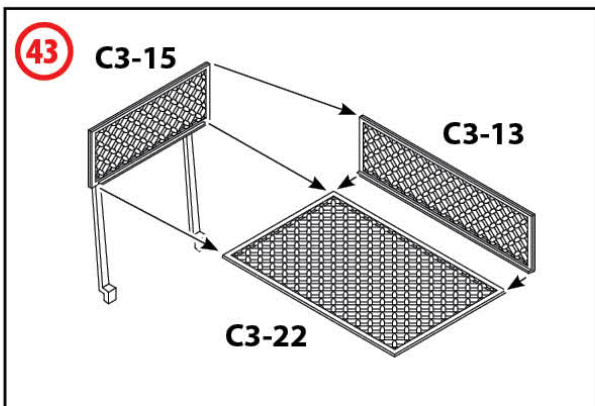
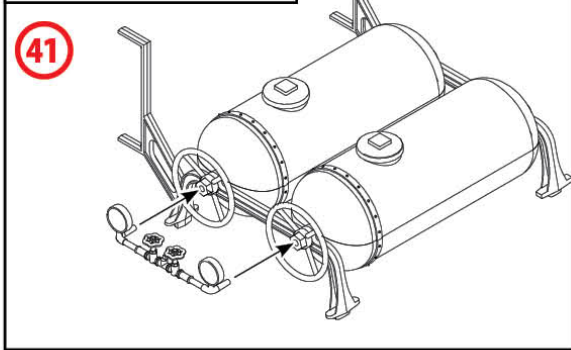
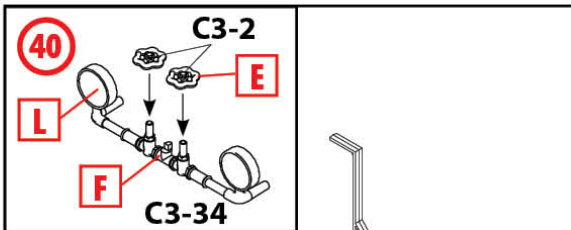
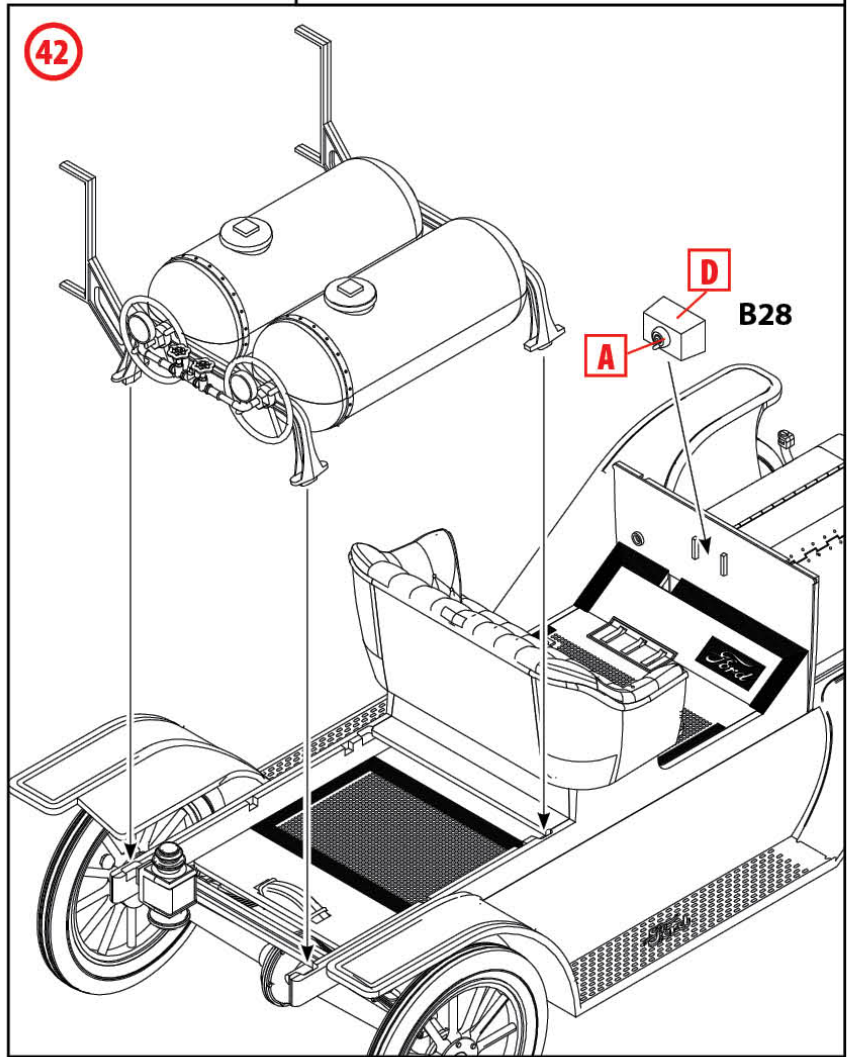
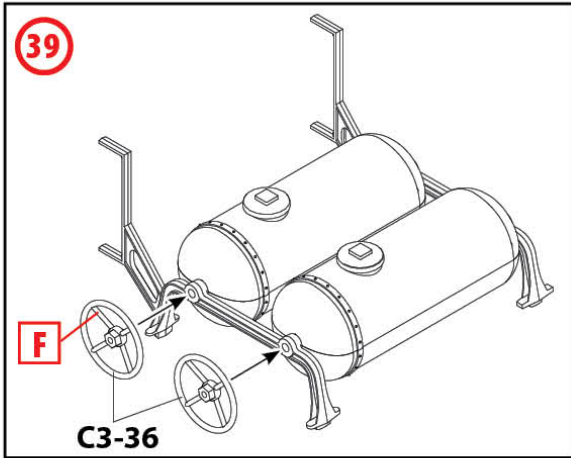
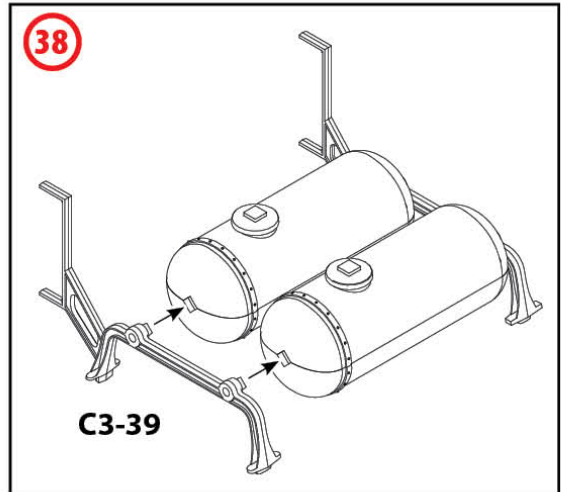
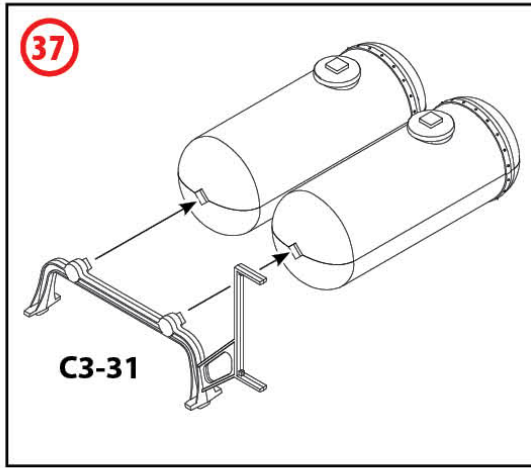
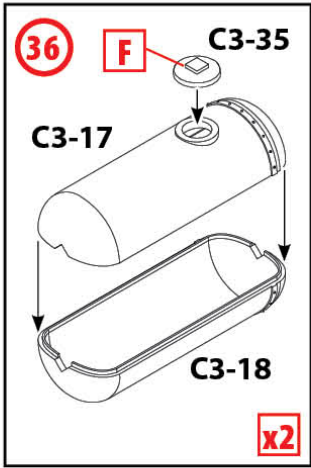




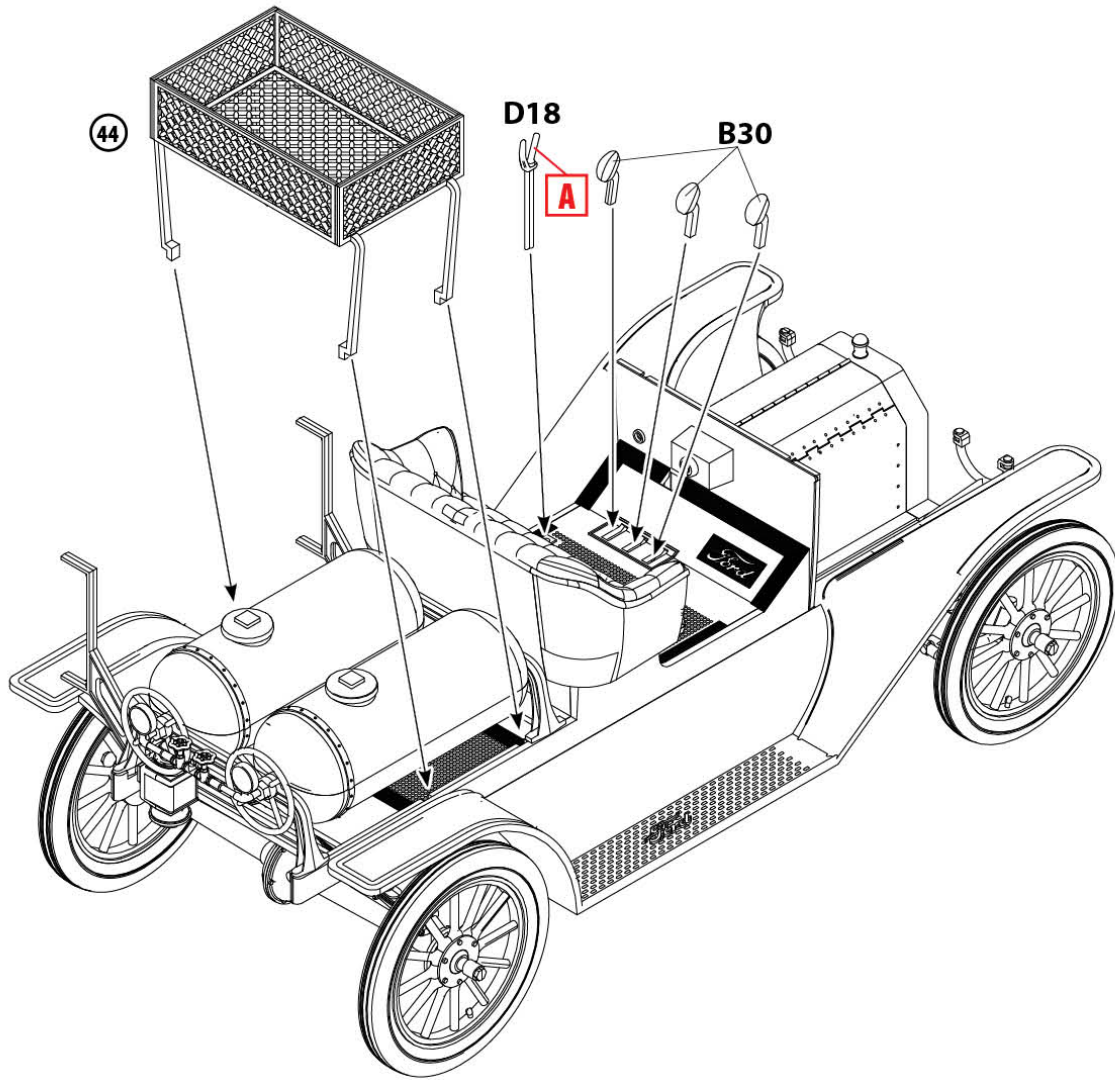




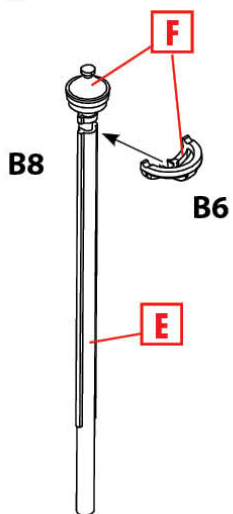




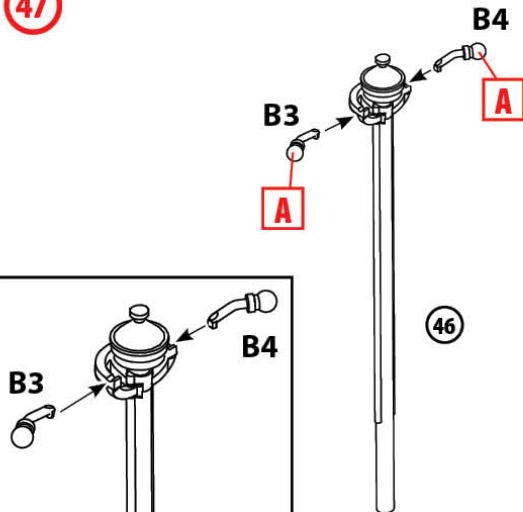
45



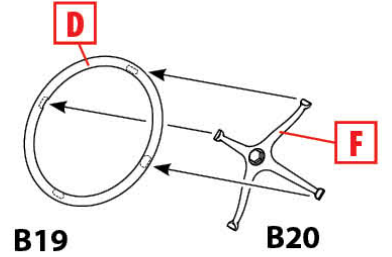
46



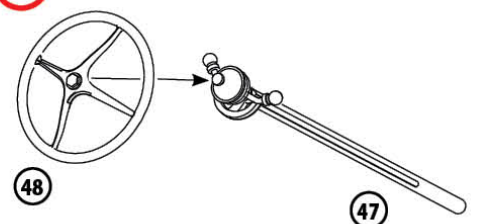
47

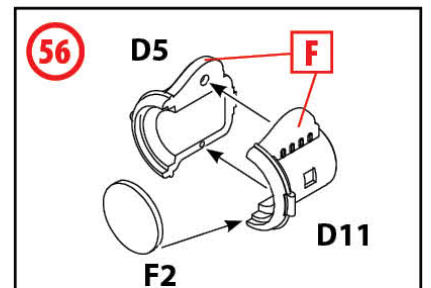
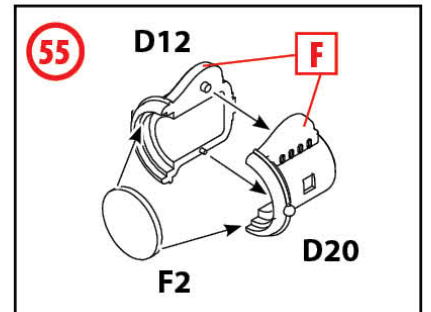
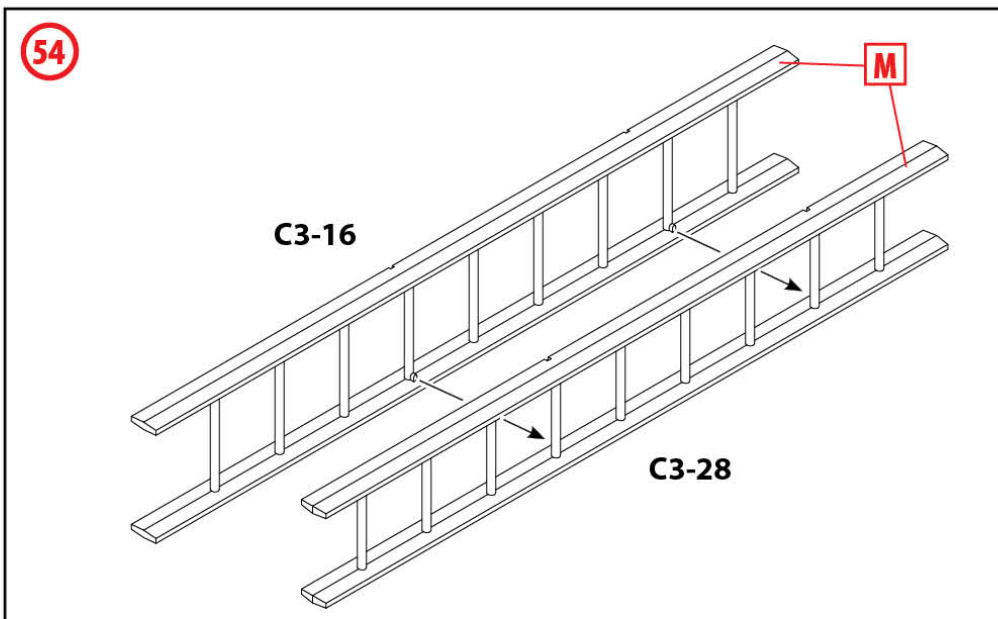
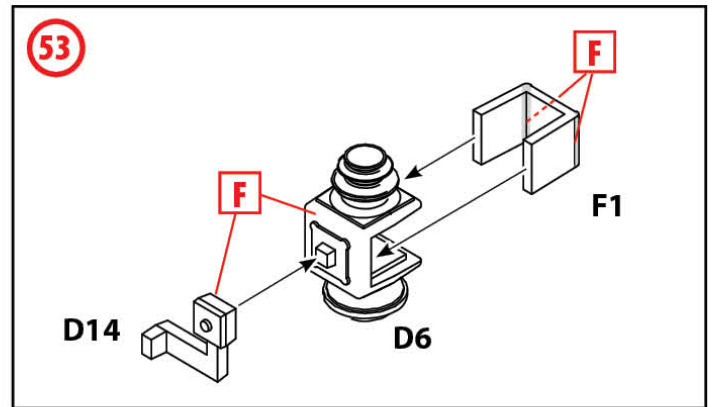
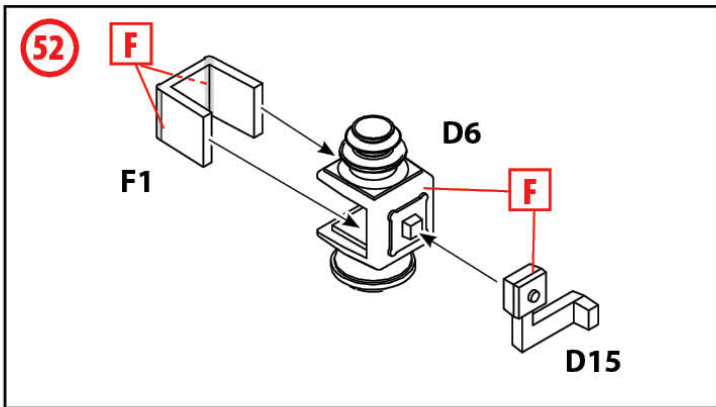
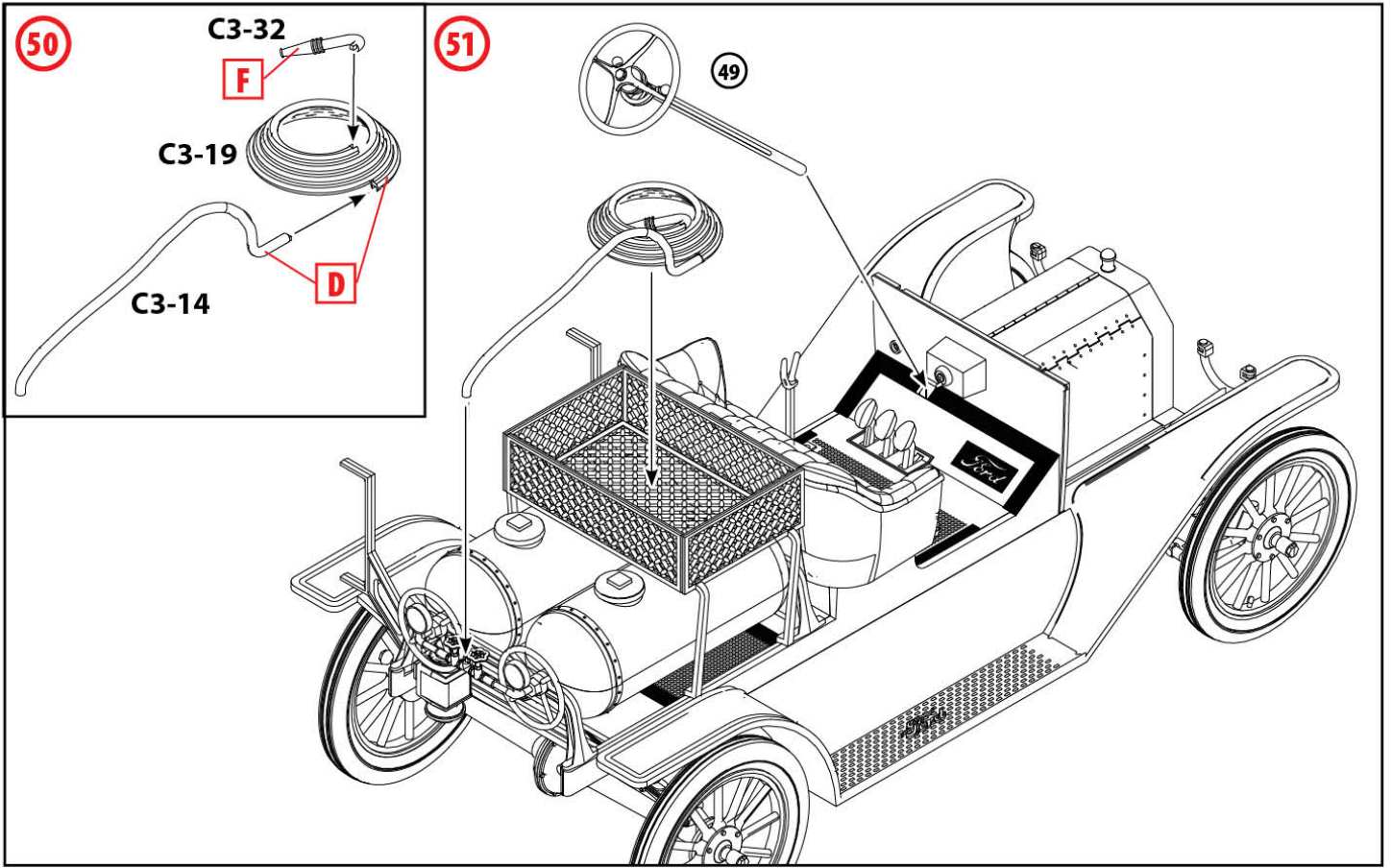


48

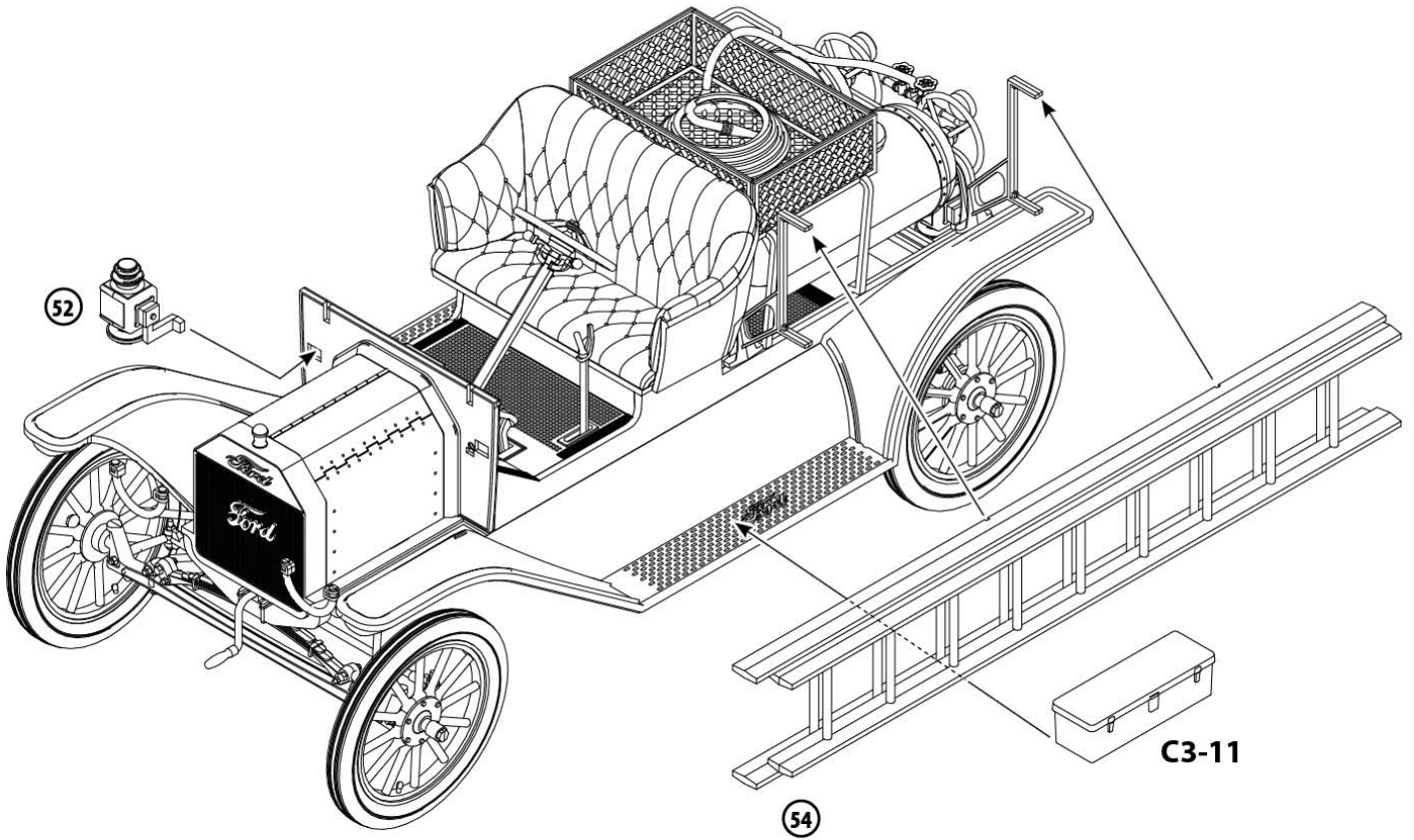


49

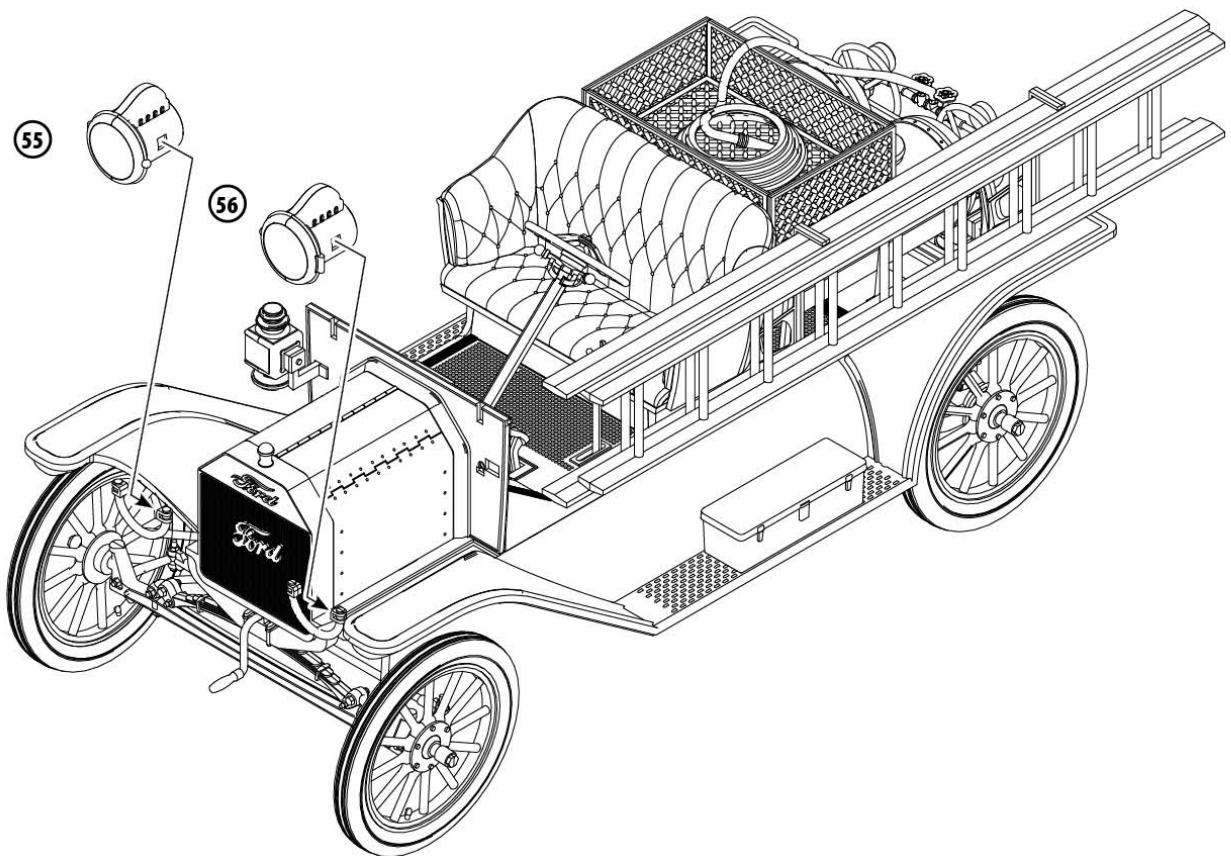


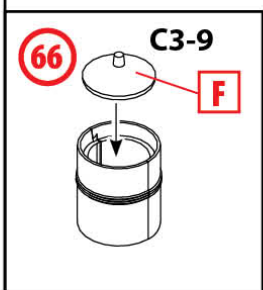
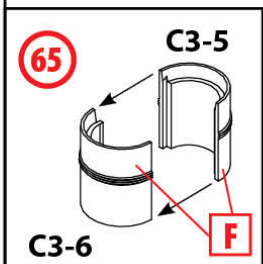
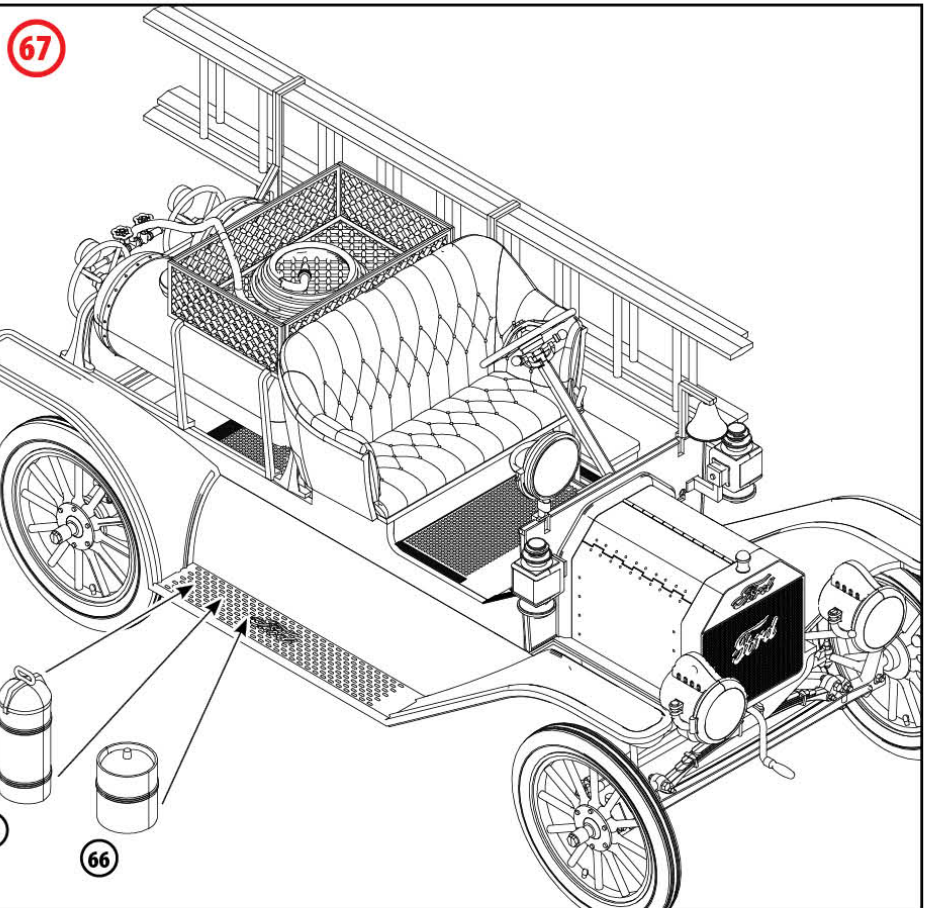
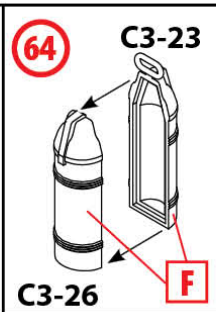
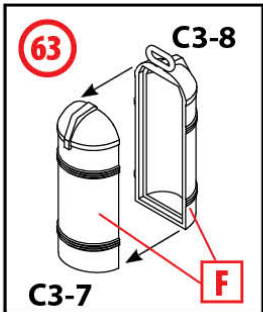
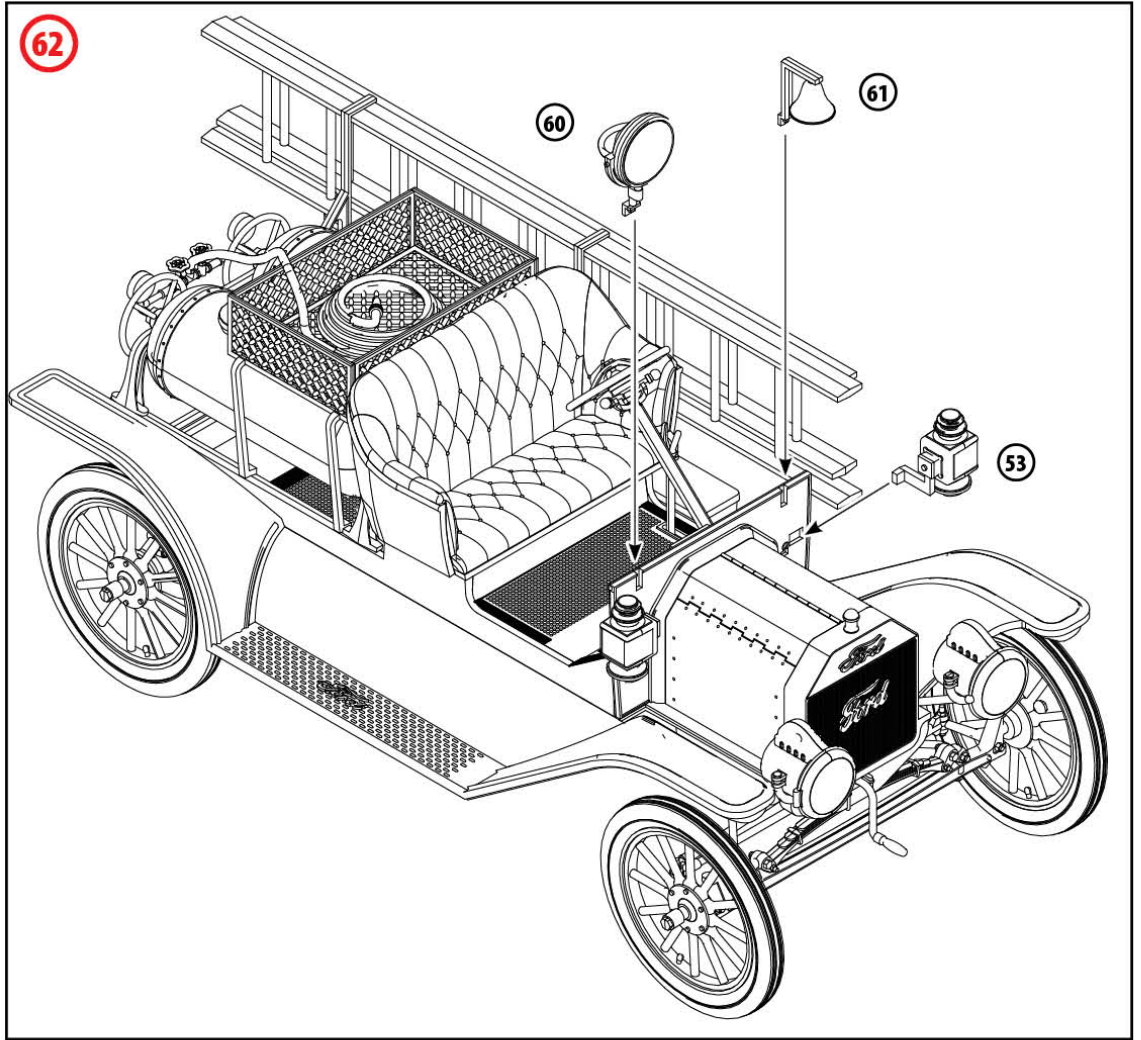
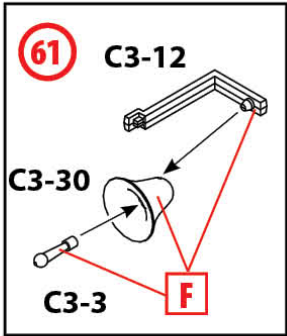
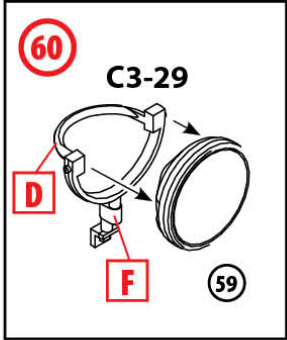
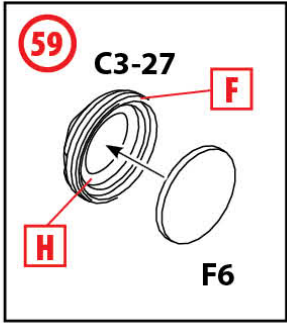


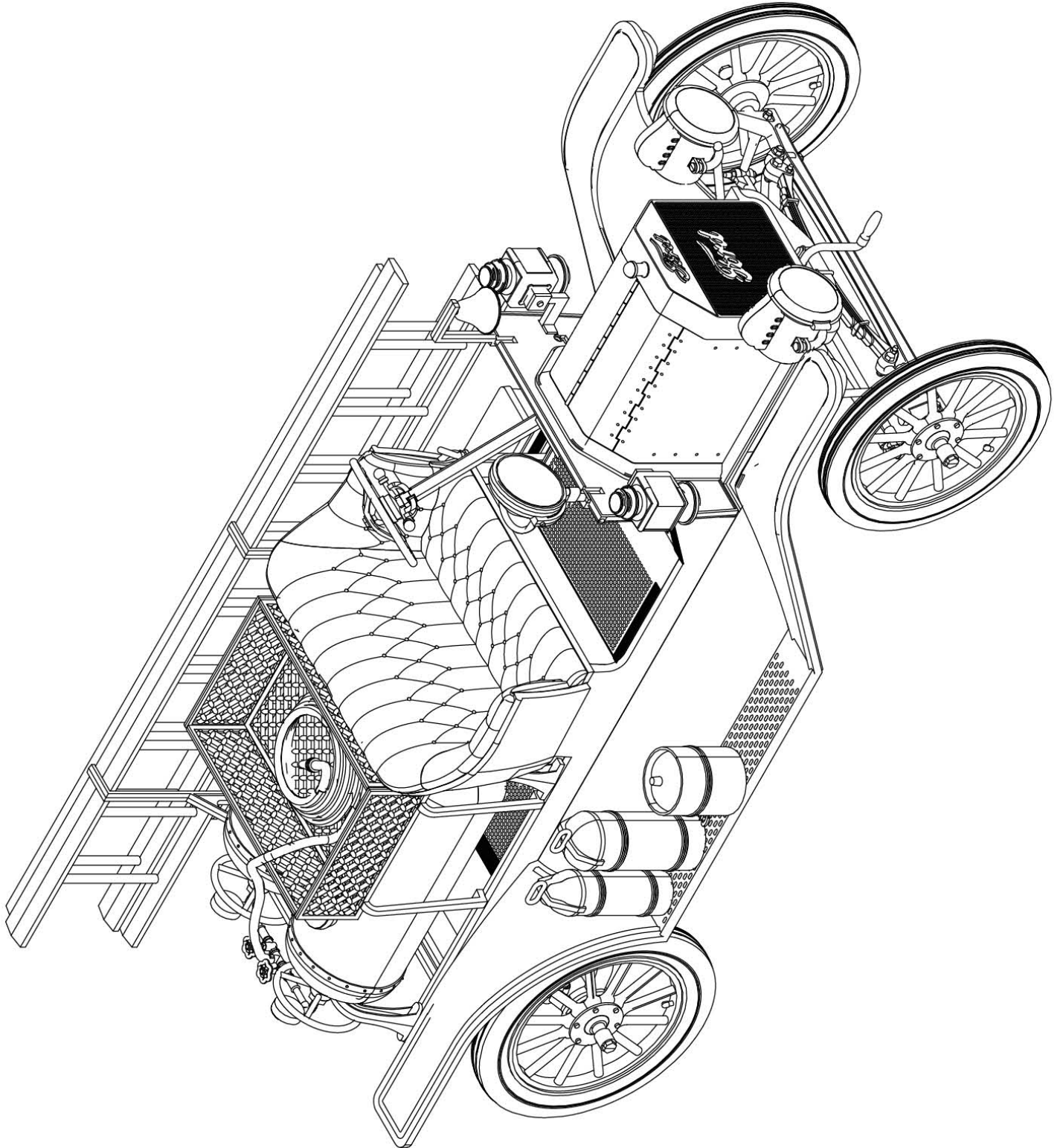
57

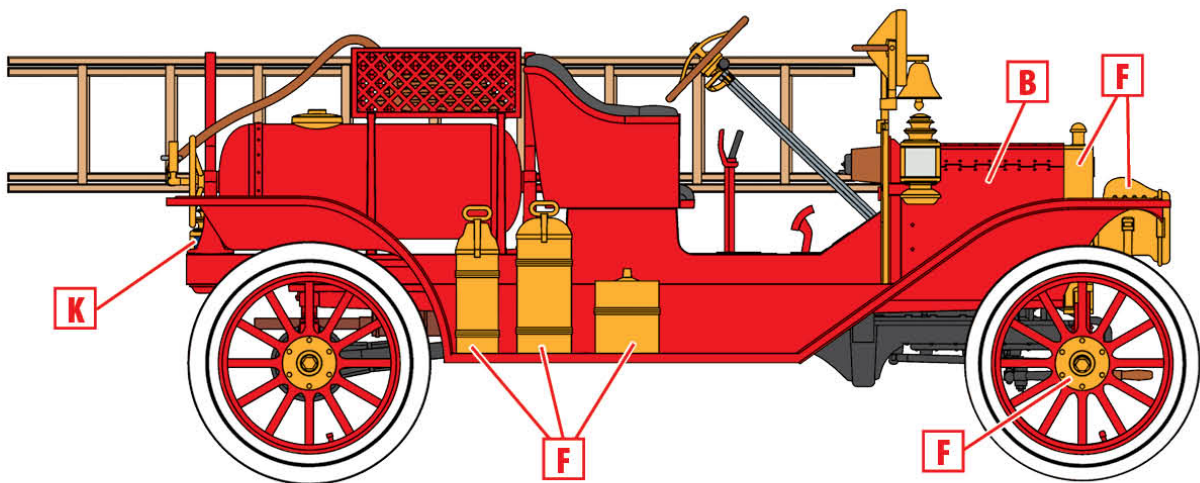
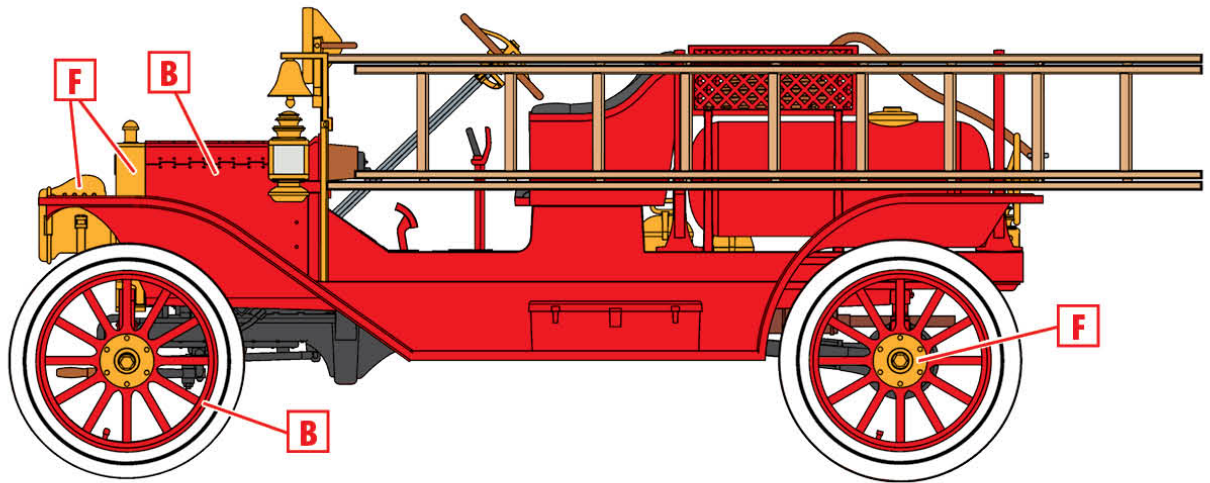
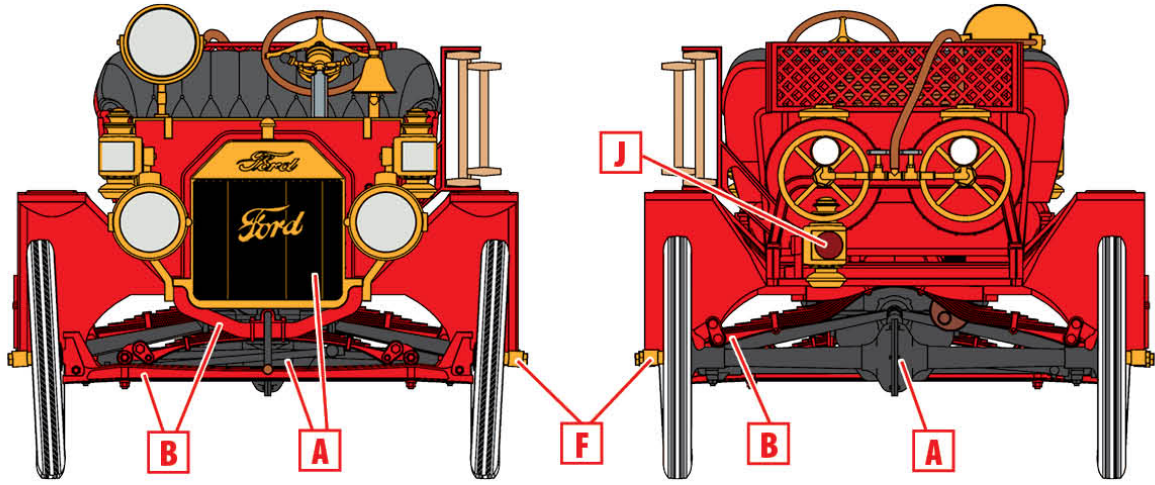


58









ТОВ ICM Холдинг  
 вул. Бориспільська 9, корпус 64,  
 02099, Київ, Україна  
 Тел./факс: +38(044) 369 54 12  
 E-mail: support@icm.com.ua



ICM Holding  
 9 Boryspilska street, build. 64  
 02099, Kyiv, Ukraine  
 Tel./Fax: +38(044) 369 54 12  
 E-mail: support@icm.com.ua