



# Sd.Kfz.3b with 2 cm Flak 38

1/35 SCALE MODEL KIT No 35455

## Sd.Kfz.3b з 2 cm Flak 38, Truppenluftschutzwagen

Зенітна гармата 2 см Flak 38 почала надходити на озброєння Вермахту у другій половині 1940 року. Маючи надійну конструкцію та високий темп стрільби, вона була ефективним засобом ближньої протиповітряної оборони у Вермахті, тож виробництво цих гармат продовжувалось до кінця Другої світової війни. Для підвищення мобільності зенітні гармати часто встановлювали у кузовах різних транспортних засобів. Однією з таких машин була напівгусенична версія розповсюдженого у Вермахті вантажного автомобіля V3000S, яка позначалася як Sd.Kfz.3b (відоме також позначення V3000S/SSM). У кузовах встановлювалися зенітні гармати, вони могли стояти як на спеціальних платформах, так і без них, для ведення вогню борти автомобілів або відкидалися, або знімалися зовсім. Оснащені таким чином транспортні засоби перетворювалися у самохідні зенітні установки для вирішення завдань протиповітряної оборони.

### Тактико-технічні характеристики Sd.Kfz.3b

Суха маса, кг	5860
Двигун	Ford V8, 8-цил., 3,9 л, 95 к.с.
Максимальна швидкість, км/год	40
Запас ходу по шосе, км	200

### Тактико-технічні характеристики 2 cm Flak 38

Калібр, мм	20
Вага в бойовому положенні, кг	420
Дальність стрільби, м	4800
Швидкострільність	480 пострілів за хвилину

## Sd.Kfz.3b with 2 cm Flak 38, Truppenluftschutzwagen

The 2 cm Flak 38 anti-aircraft gun began entering service with the Wehrmacht in the second half of 1940. With its reliable design and high rate of fire, it was an effective means of close-range air defense in the Wehrmacht, and its production continued until the end of World War II. In addition to targeting aircraft, the gun could also be used against lightly armored targets. To increase mobility, anti-aircraft guns were often mounted on various vehicles, both wheeled and semi-tracked. One such vehicle was the semi-tracked version of the widely used Wehrmacht truck, the V3000S, which was designated as Sd.Kfz.3b (also known as the V3000S/SSM). The anti-aircraft guns were mounted in the vehicle's bed and could be placed either on special platforms or without them. For firing, the sides of the vehicle's body were either folded down or completely removed. Vehicles equipped in this way became self-propelled anti-aircraft installations, which the German Army used for air defense tasks across all fronts during World War II.

### Tactical and Technical Specifications of Sd.Kfz.3b

Empty weight, kg	5860
Engine	Ford V8, 8 cyl., 3.9 l, 95 hp
Max. Speed, km/h	40
Range, km	200

### Tactical and Technical Specifications of 2 cm Flak 38

Caliber, mm	20
Weight in combat position, kg	420
Firing range, m	4800
Rate of fire	480 shots at altitude

## ФАРБИ, ЩО ВИКОРИСТОВУЮТЬСЯ / USED COLORS:

COLOR	ICM
<b>A</b> Чорний   Black	1002
<b>B</b> Срібло   Silver	1024
<b>C</b> Сталь   Natural Steel	1025
<b>D</b> Масляна сталь   Oily Steel	1026
<b>E</b> Збрювий метал   Gun metal	1027
<b>F</b> Гумовий чорний   Rubber Black	1039
<b>G</b> Бежевий   Beige	1040
<b>H</b> Темна іржа   Dark rust	1051
<b>J</b> Алюміній   Aluminium	1023
<b>K</b> Корабельний червоний   Hull Red	1052
<b>L</b> Коричнева шкіра   Leather Brown	1053
<b>M</b> Світла земля   Light Earth	1056
<b>N</b> US Темно-зелений   US Dark Green	1072

COLOR	ICM
<b>P</b> Біло-сірий   White Grey	1029
<b>Q</b> Німецький сірий   German Grey	1038
<b>R</b> Сірий польовий німецький   German Field Grey	1070
<b>S</b> Темна земля   Tan Earth	1058

Для отримання глянцевого, сатинового чи матового ефекту – використовуйте наші лаки!

For a glossy, satin or matte effect – use our varnishes!



**01** СТАДІЯ СКЛАДАННЯ  
ASSEMBLY STEP

**■** ПРИ ЗБИРАННІ НЕ ВИКОРИСТОВУЄТЬСЯ  
PARTS NOT FOR USE

**?** ДОВІЛЬНИЙ ВИБІР  
OPTIONAL

**x2** ЗРОБИТИ ДВІ ДЕТАЛІ  
MAKE 2 PCS

**03** СКЛАДАЛЬНА ОДИНИЦЯ  
ASSEMBLY UNIT

**A** ФАРБА, ЩО ВИКОРИСТОВУЄТЬСЯ  
USED COLOR

**✂** ВІДРІЗАТИ  
CUT OFF

**⛔** НЕ КЛЕЇТИ  
DO NOT CEMENT

У В А Г А І С  
Перед складанням уважно прочитати інструкцію з монтажу. Кожна деталь пронумерована. Дотримуватися послідовності монтажу. Необхідні робочі інструменти: ніж і напилочок для зачистки деталей; гумова стрічка, клеюча стрічка і прищипки для білених (для притиснення елементів деталей). Деталі з пластику очистити в розчині м'якого миючого засобу і висунути на повітрі для того, щоб фарба і перевідні картини краще прилипали. Перед приклеюванням перевірити, чи підходять деталі, клей наносити економно. Хром і фарбу видалити з поверхонь склеювання. Невеликі деталі пофарбувати перед тим, як вони будуть вдалені з рамки. Фарбу необхідно добре просушити, тільки після цього продовжувати складання. Кожну відповідну перевідну картинку вирізати окремо і приблизно на 20 секунд занурити в теплу воду. На позначеному місці картинку відокремити від паперу і притиснути промокальним папером.

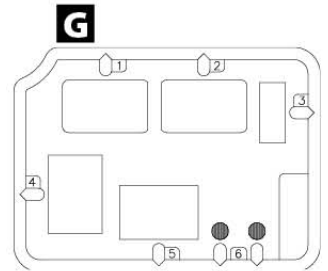
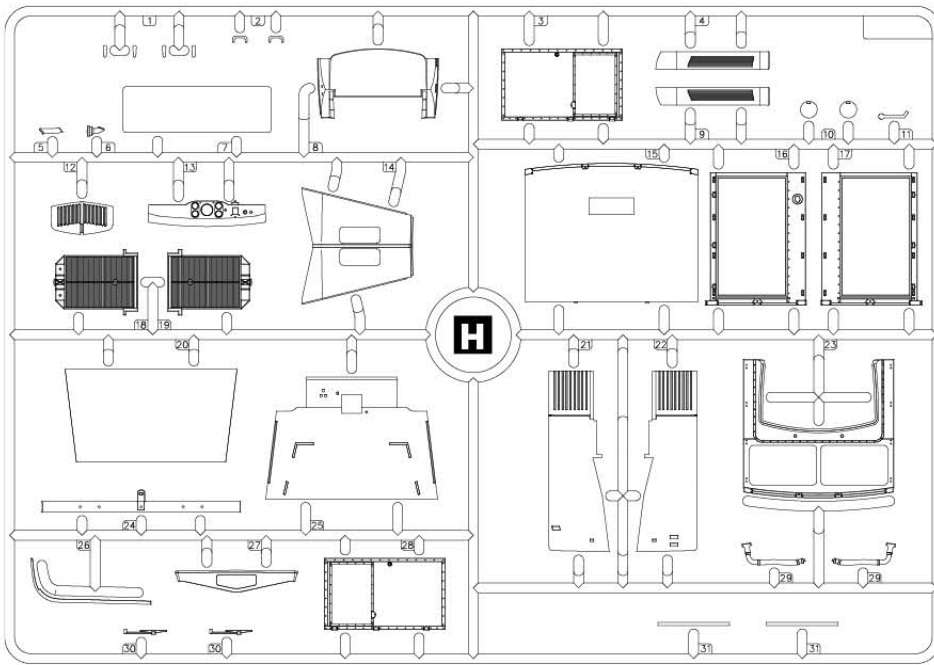
Read the instructions thoroughly prior to assembly. Each component is numbered. Adhere to specified sequence of assembly. Tools required: knife and file for removal of components from frame; rubber bond, adhesive tape and clothes pegs for clamping components together after applying adhesive. Clean plastic components in a mild detergent solution and allow to air-dry so that paint and transfers adhere better. Prior to applying adhesive, check to see whether the components fit together, apply adhesive sparingly. Remove chrome and paint from the contact surfaces. Paint small components before removing them from the frame. Allow paint to dry well, and only then continue to assemble. Cut out each transfer individually and immerse in warm water for approx. 20 seconds. Slide transfer off paper and into designated position, then press on with blotting paper.

Підпишіться на наш канал

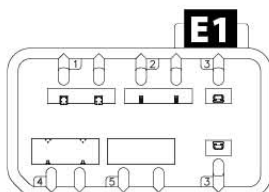
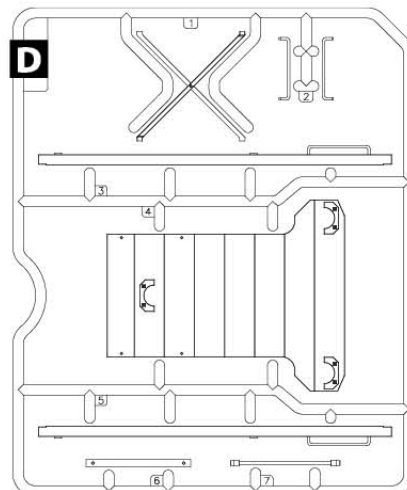
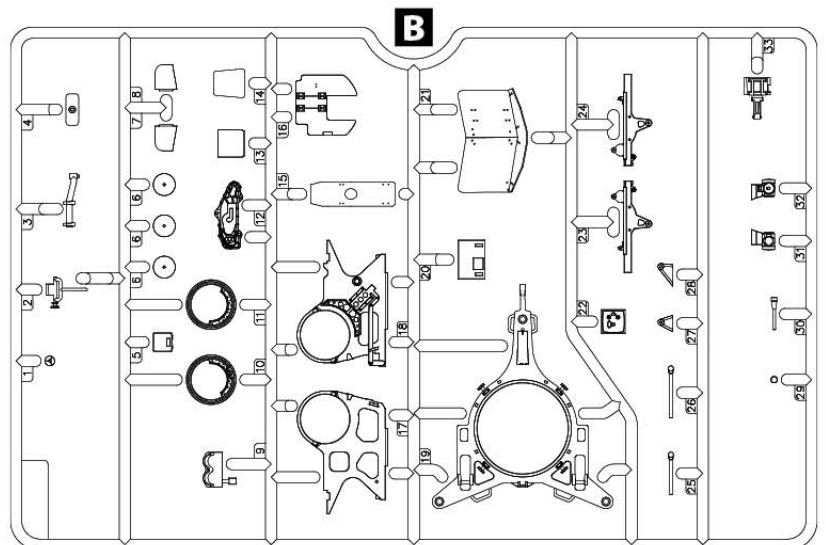
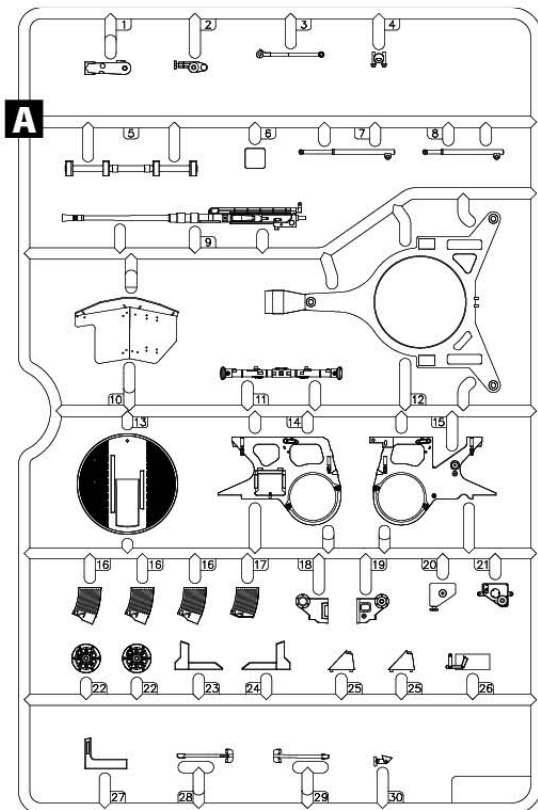


Subscribe to our youtube channel



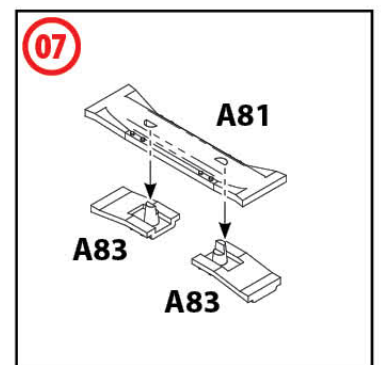
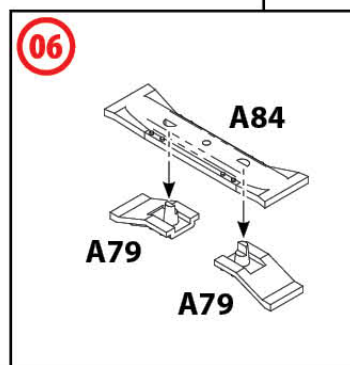
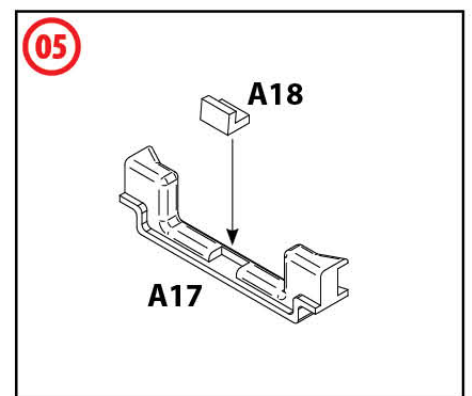
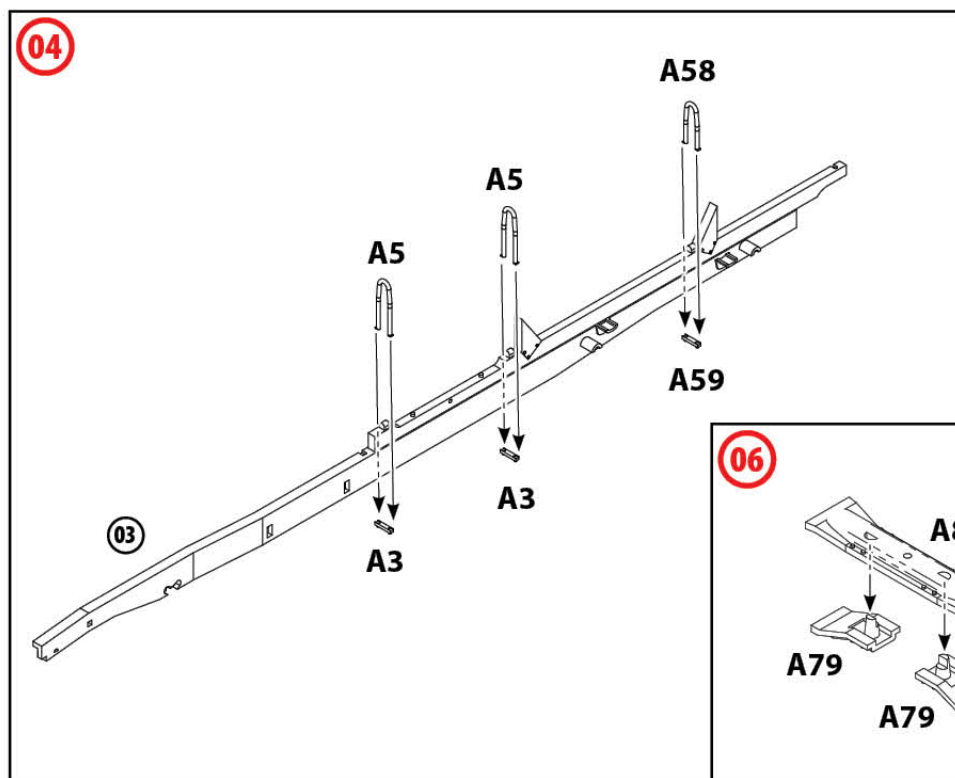
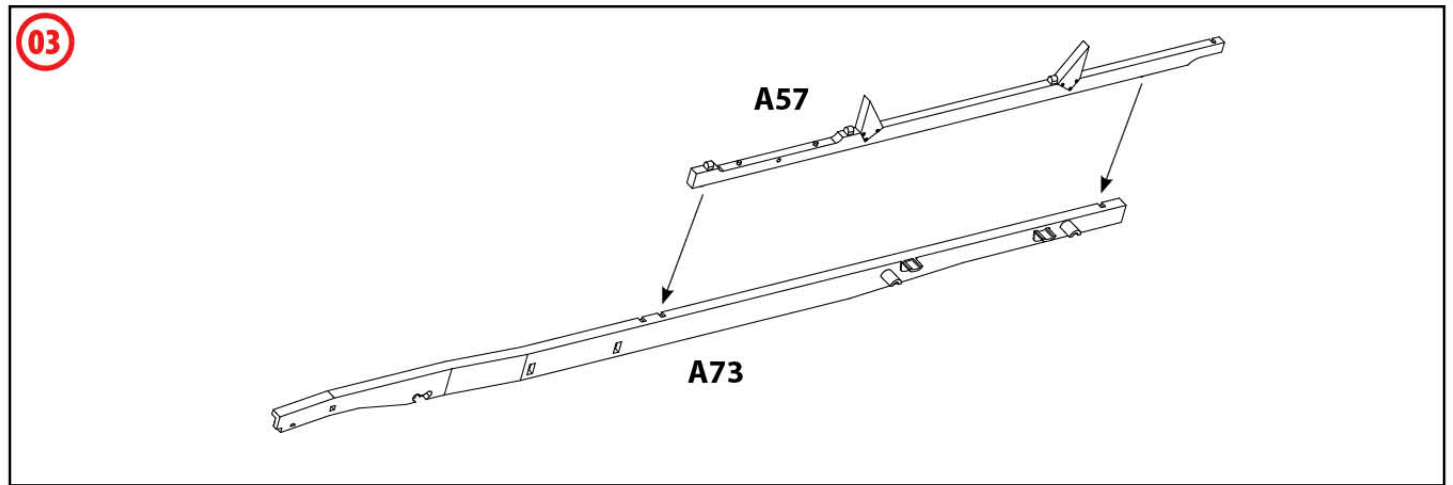
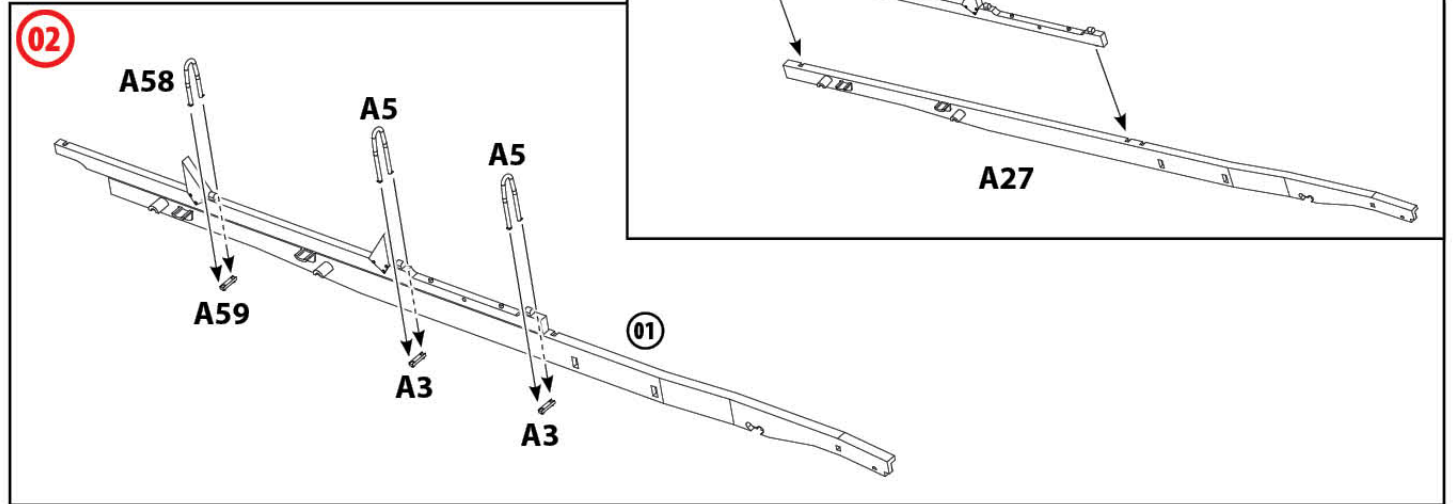


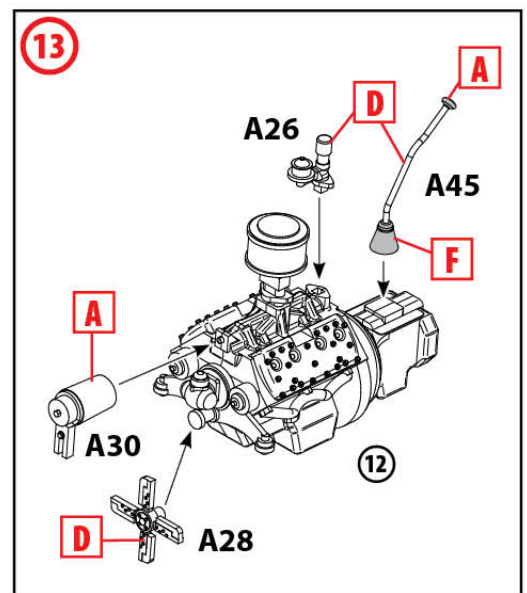
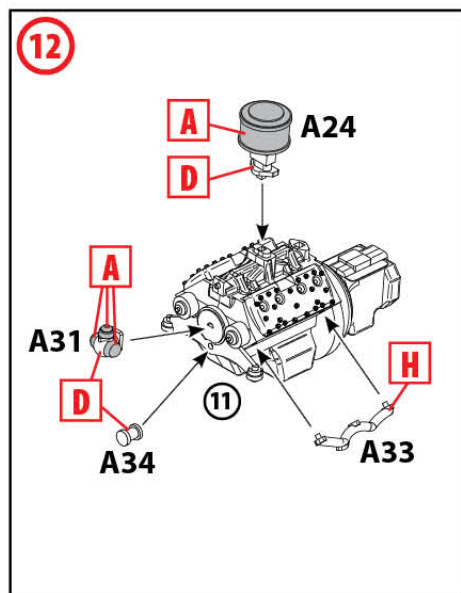
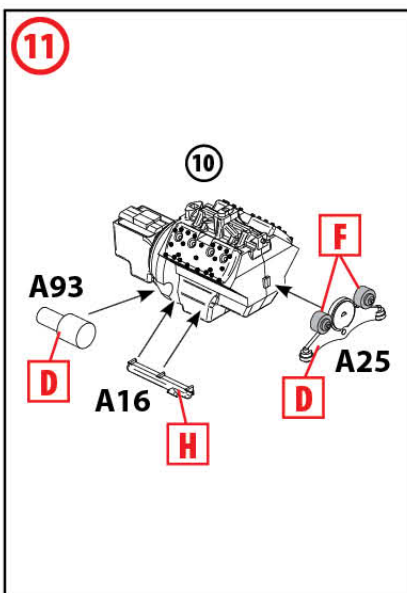
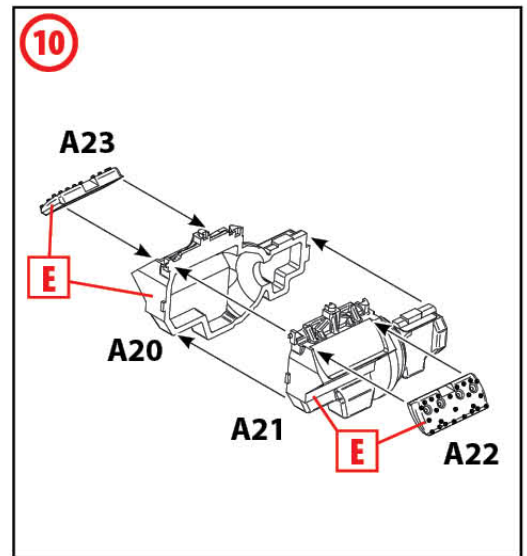
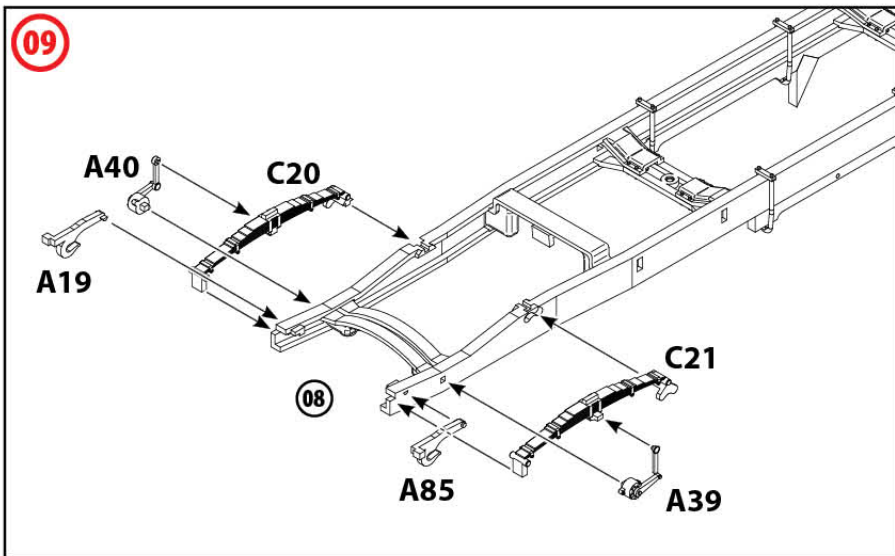
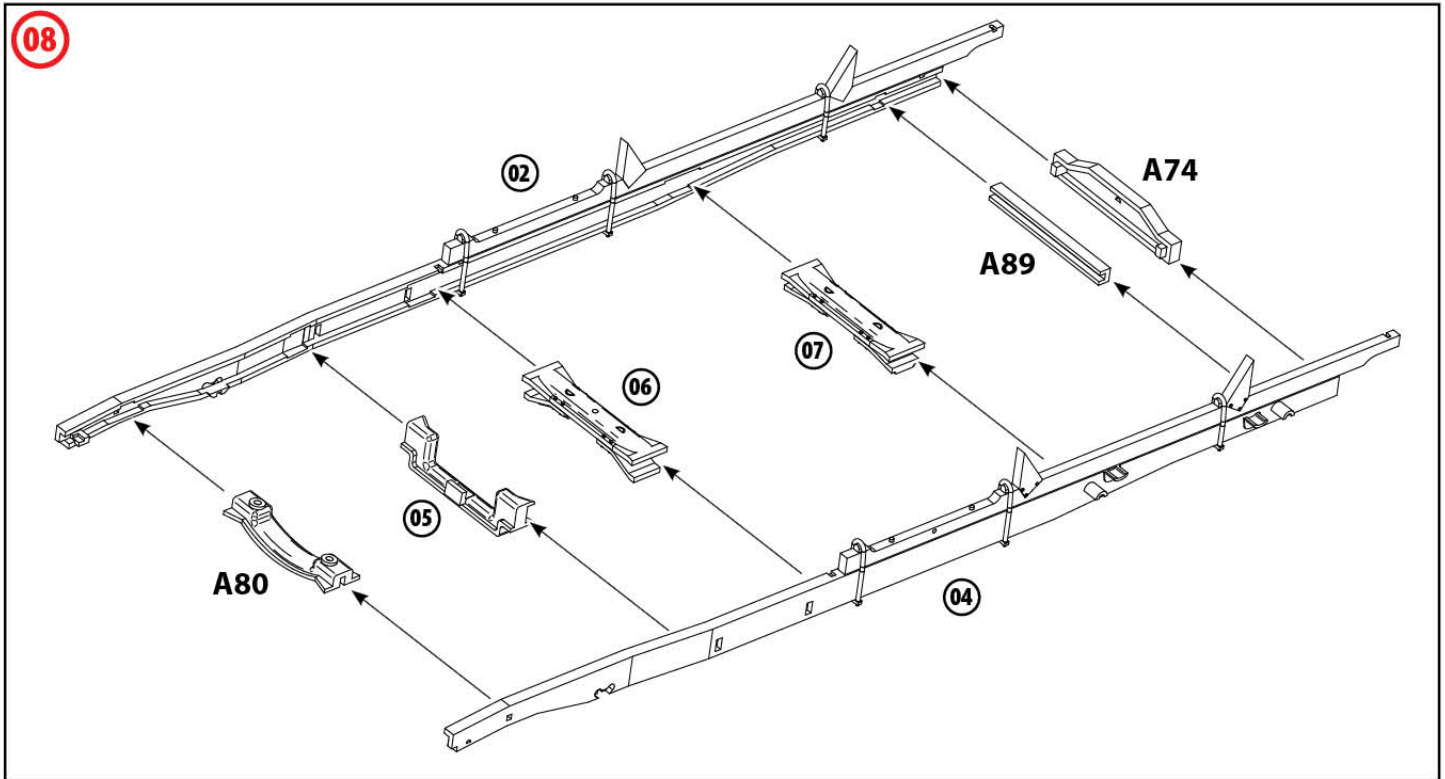
### 2 cm Flak 38

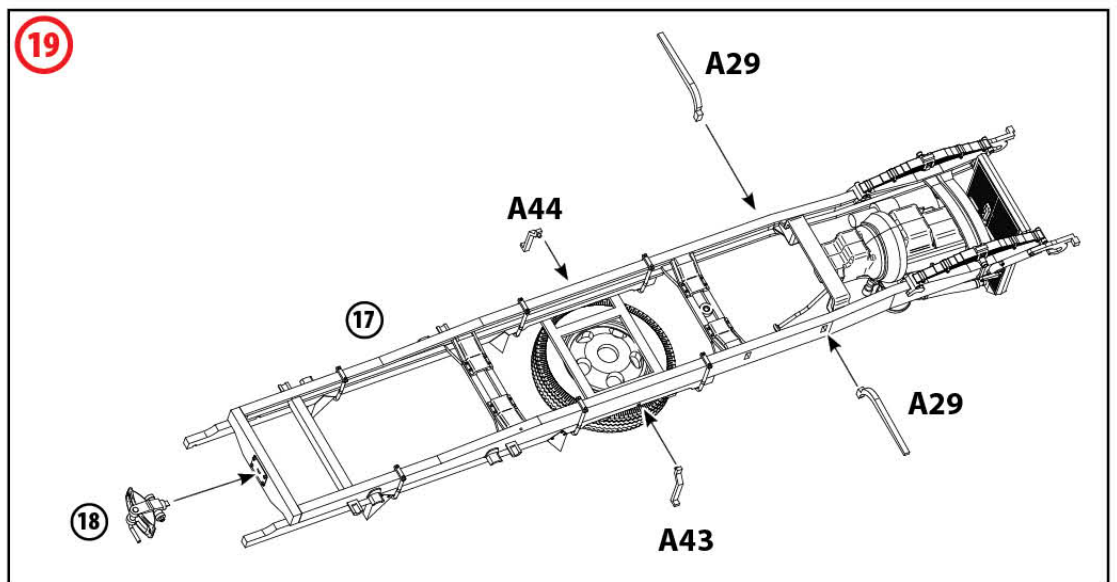
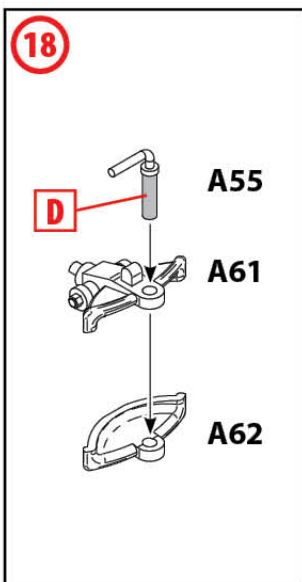
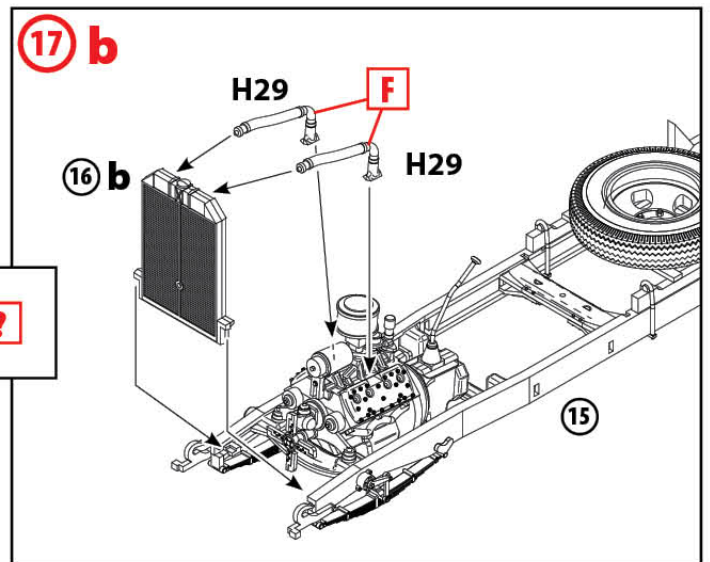
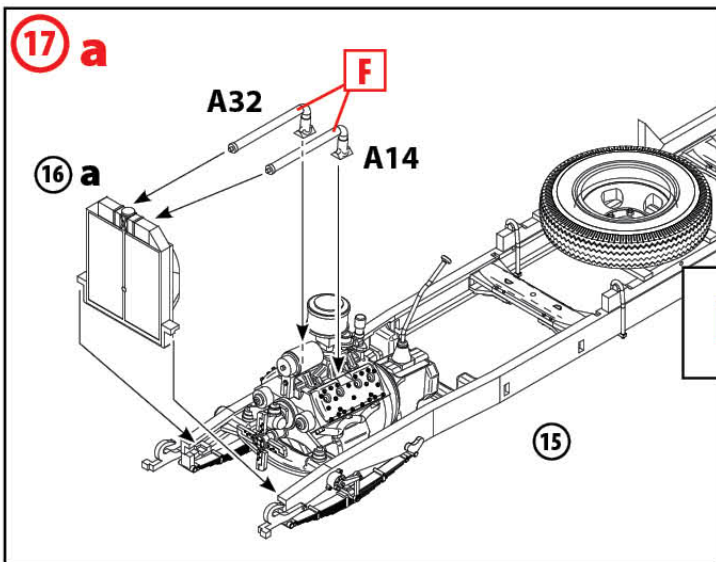
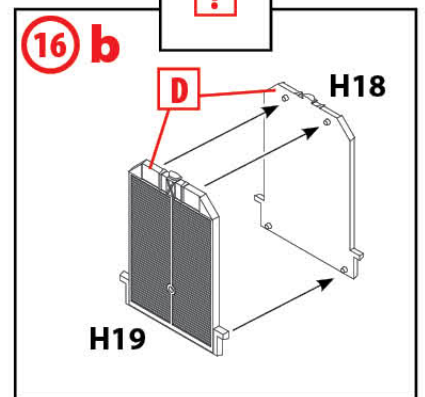
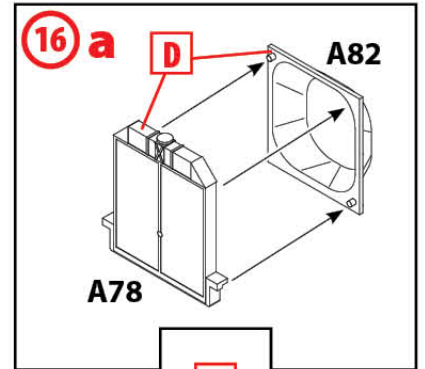
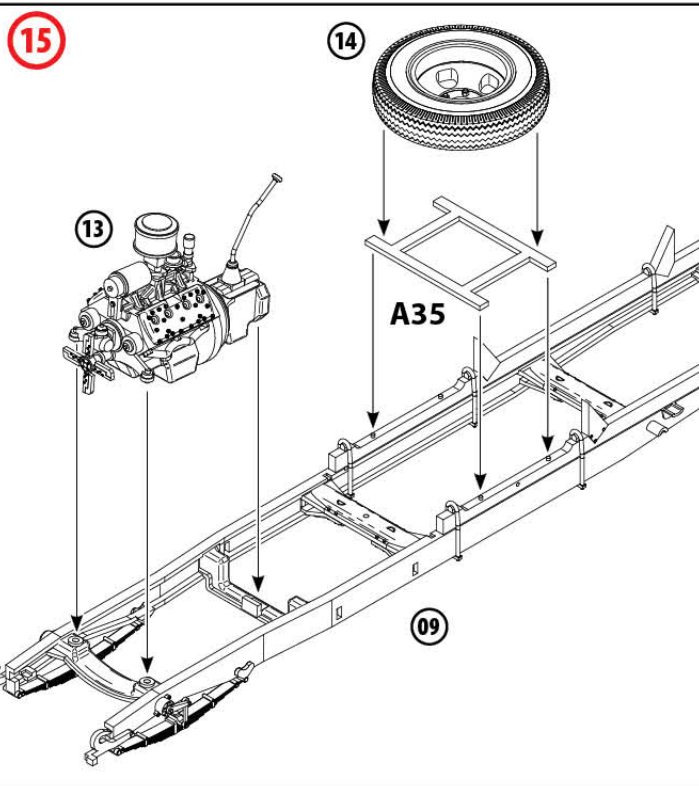
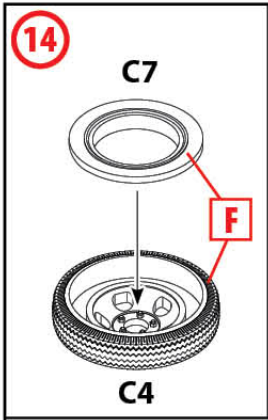


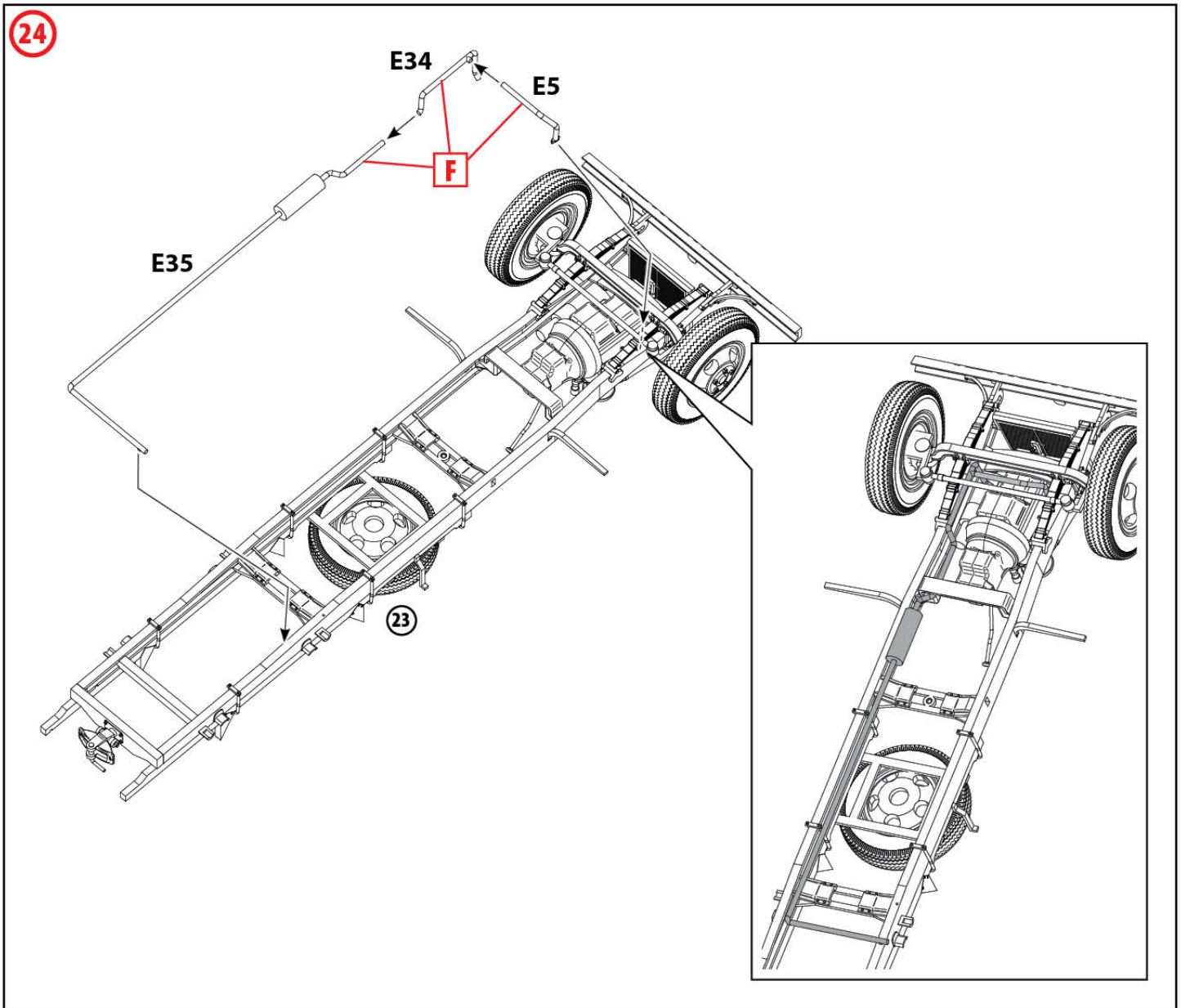
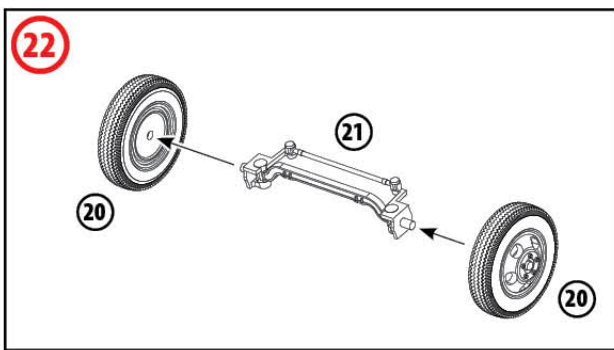
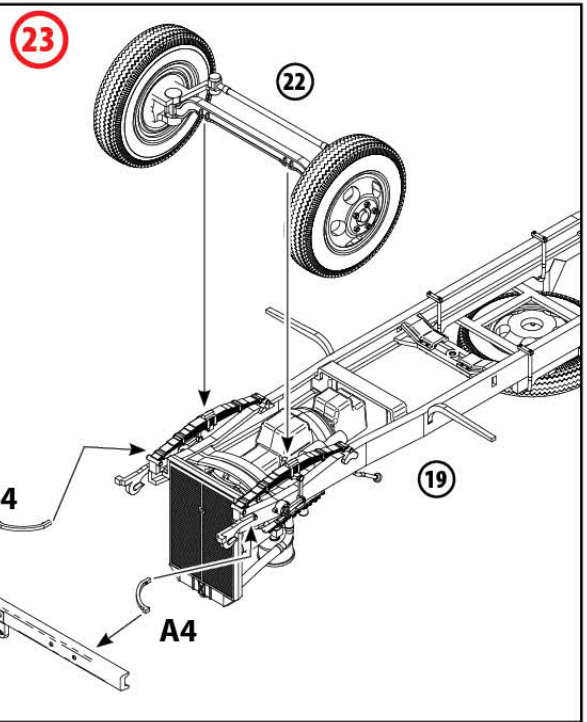
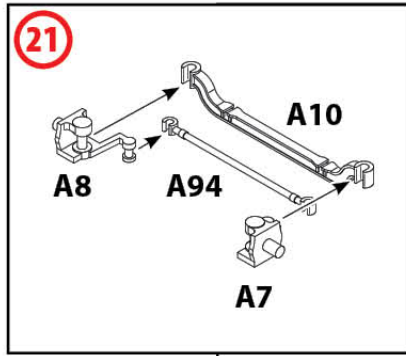
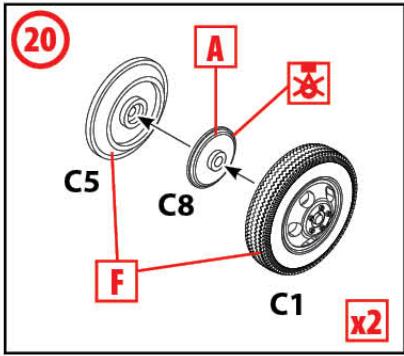
# Sd.Kfz.3b

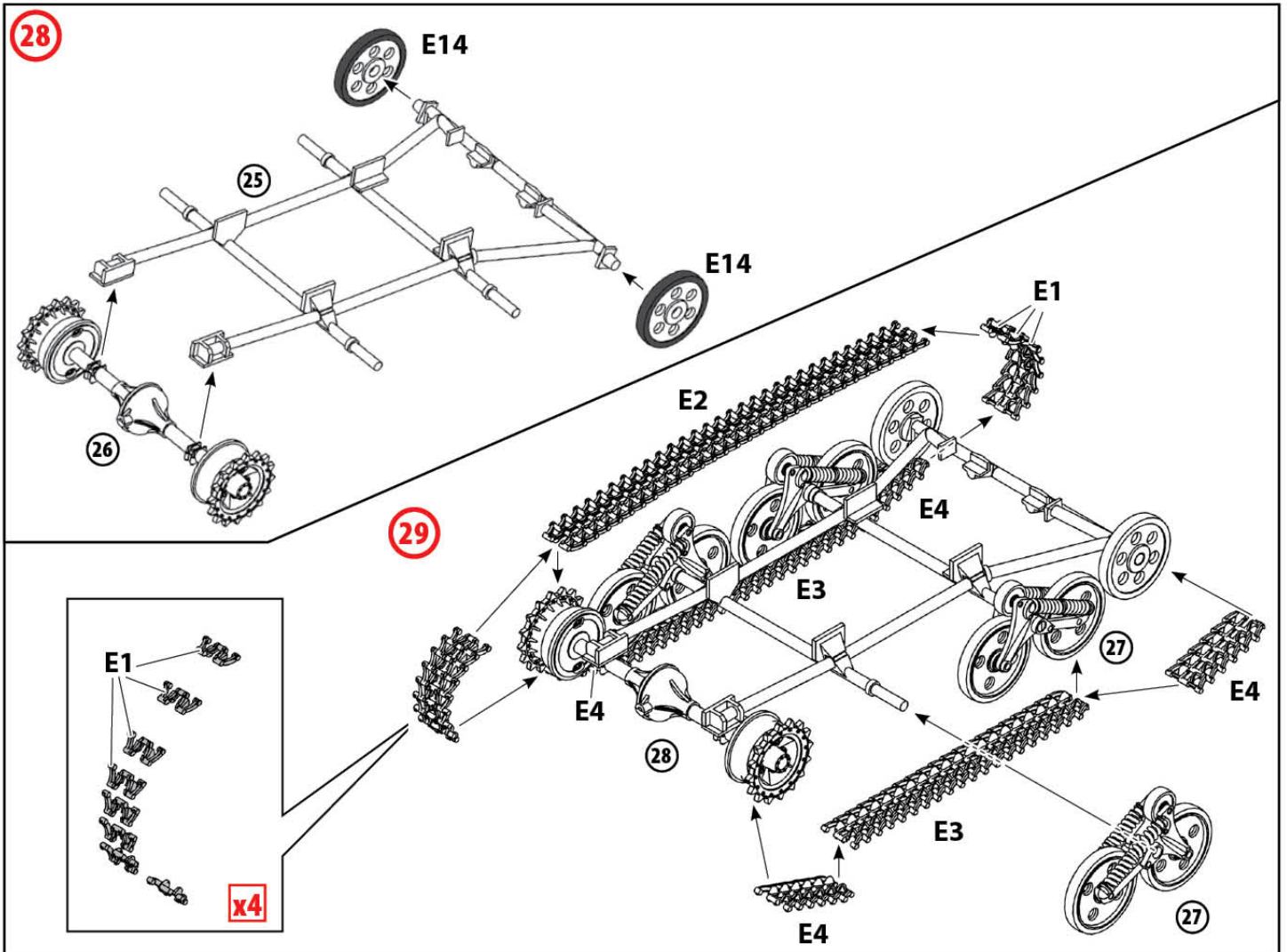
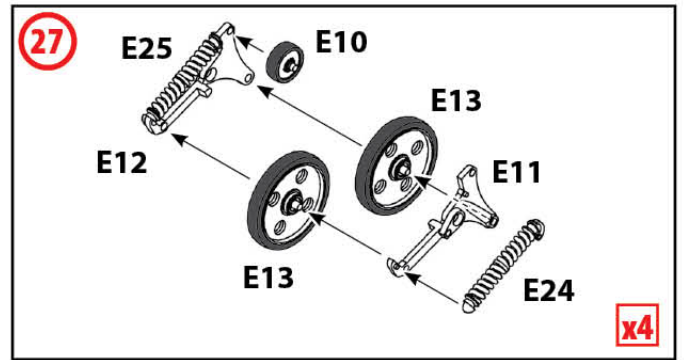
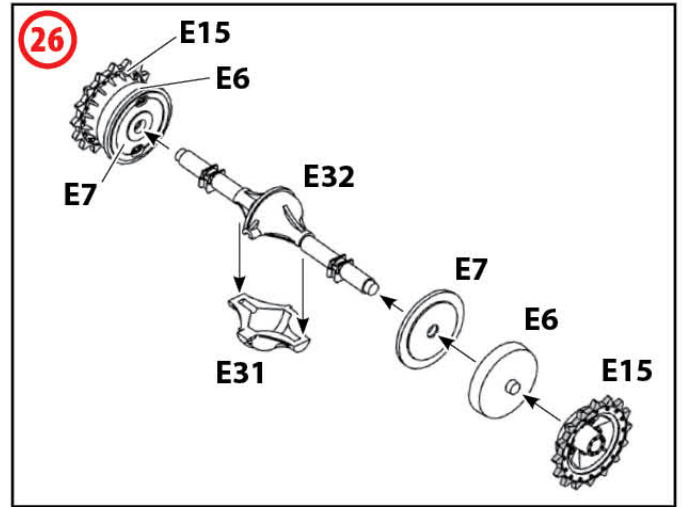
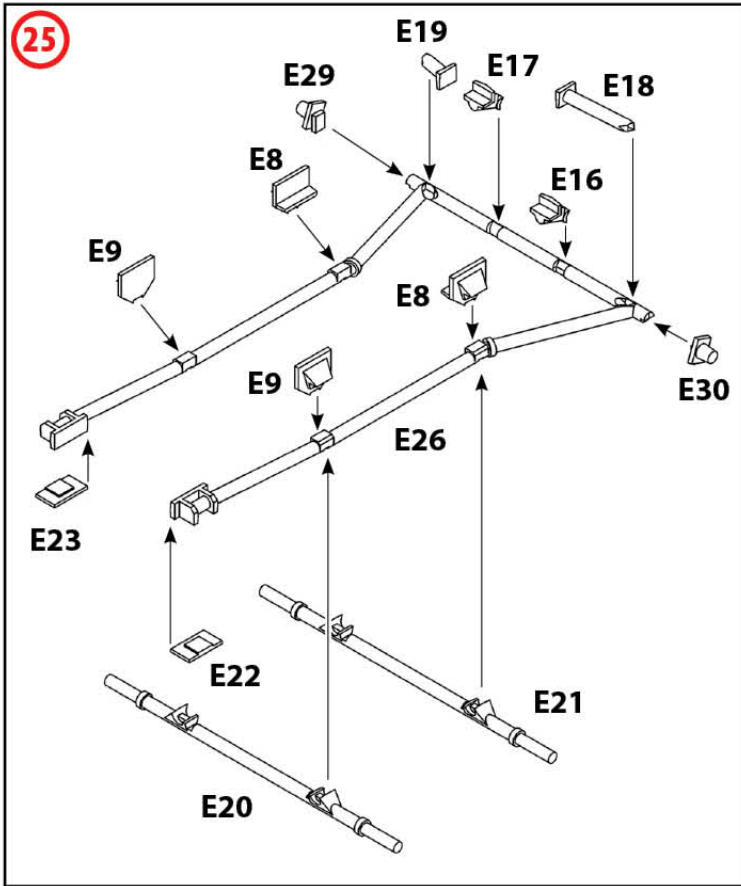
**G** ВСІ ДЕТАЛІ, КРІМ ЗАЗНАЧЕНИХ ОКРЕМО  
ALL DETAILS EXCEPT MARKED SEPARATELY

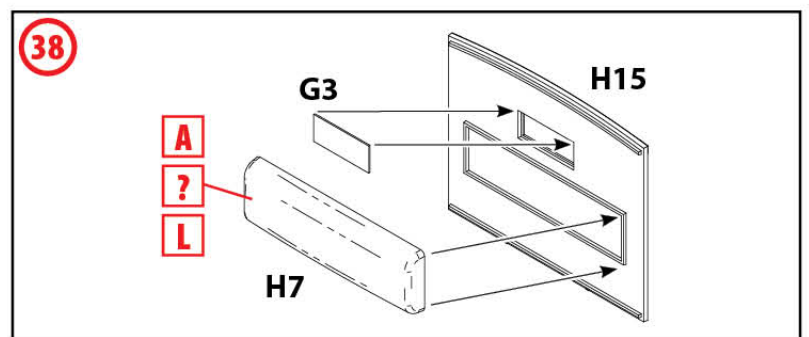
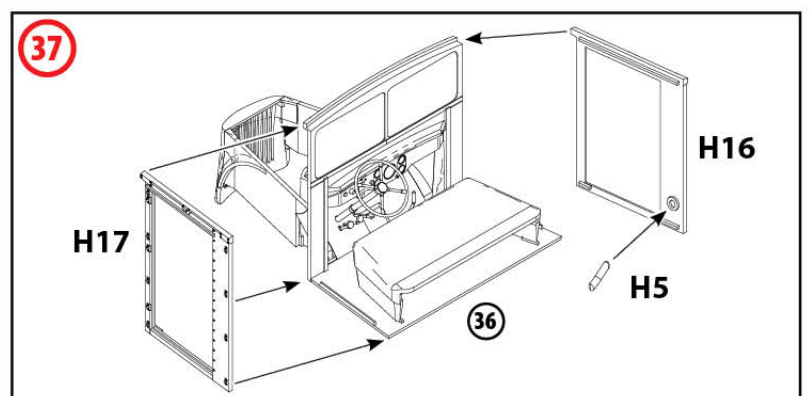
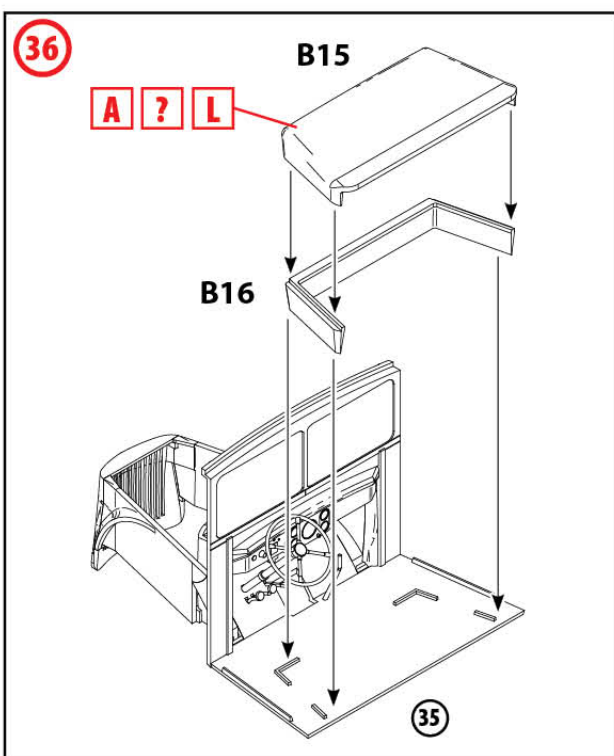
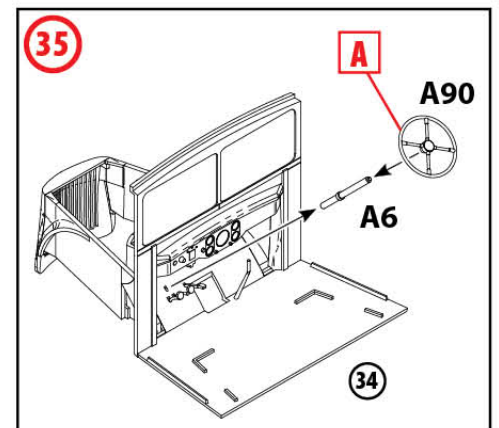
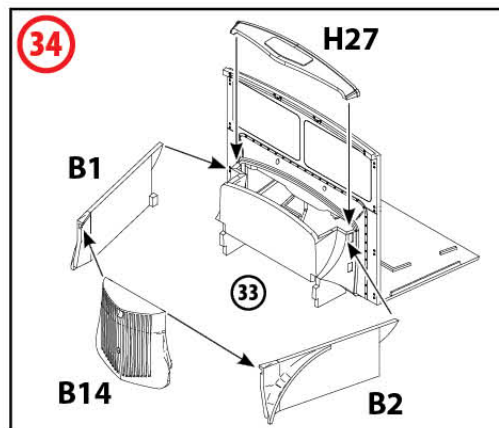
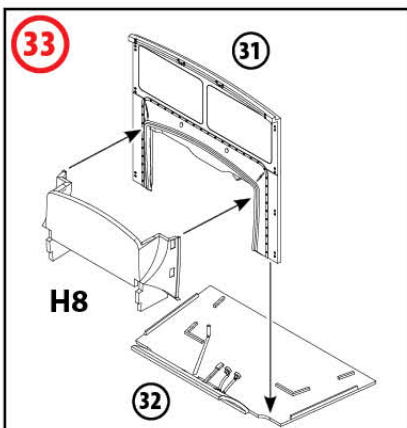
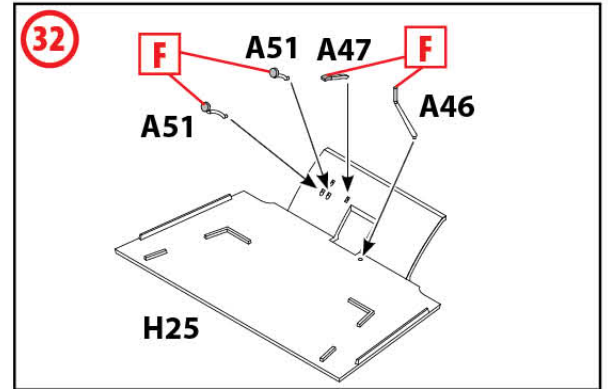
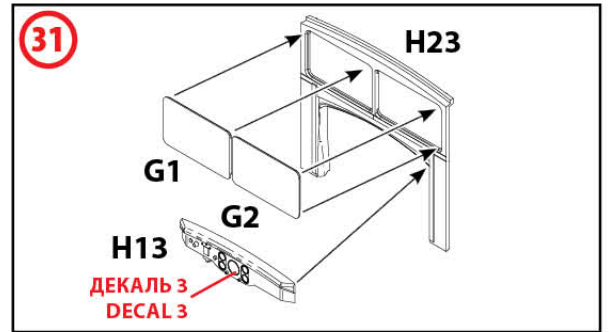
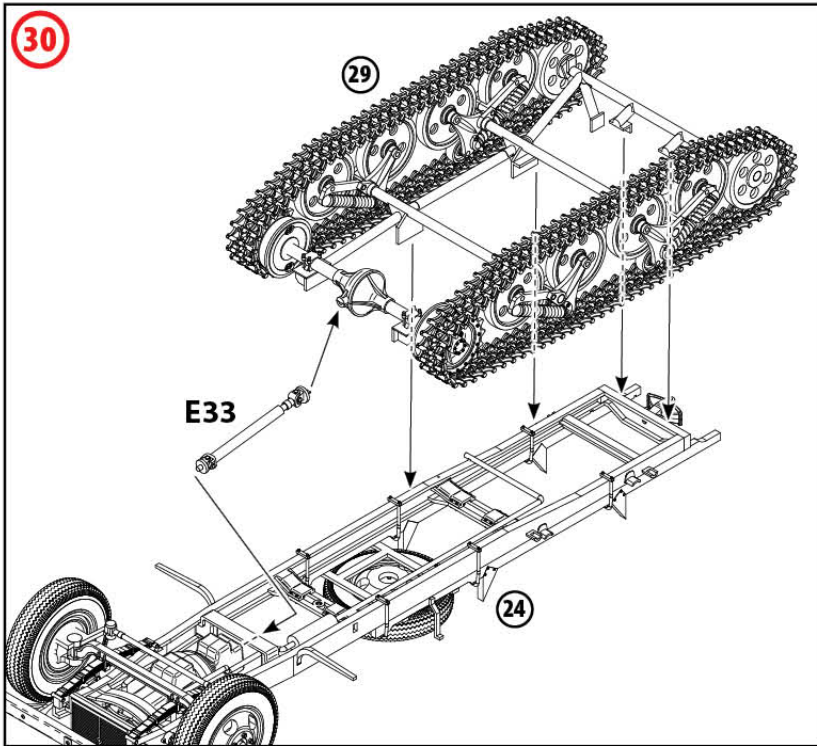


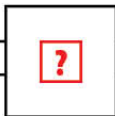
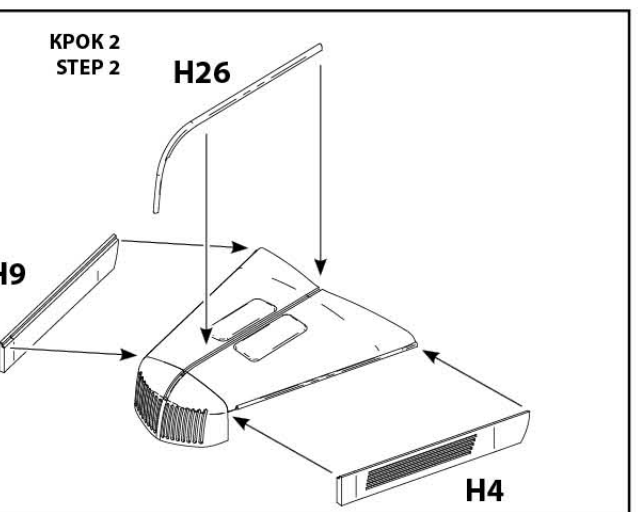
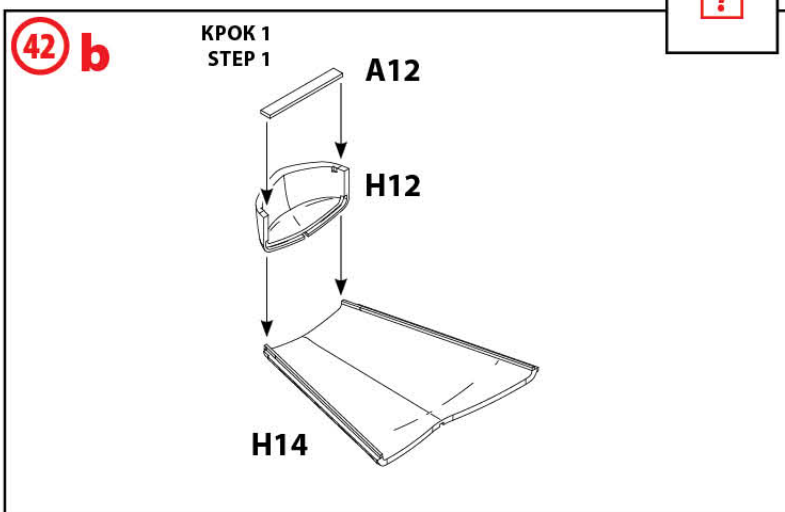
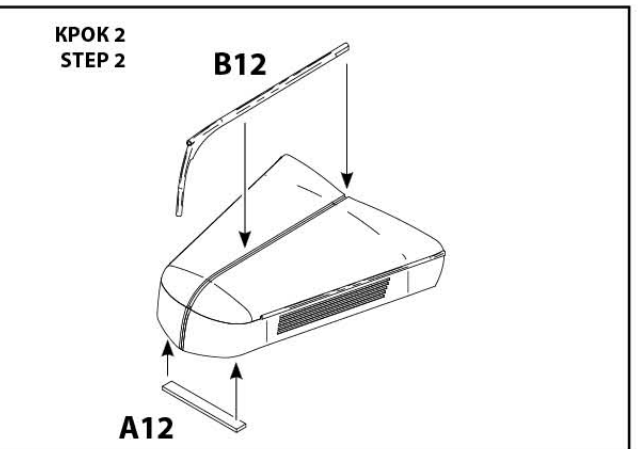
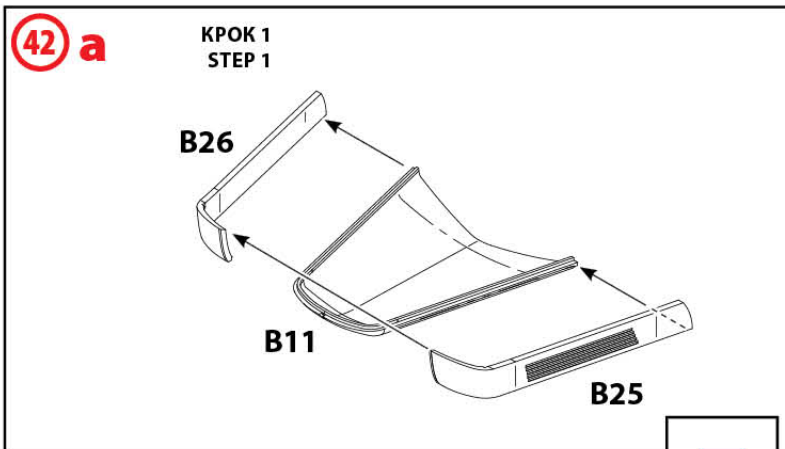
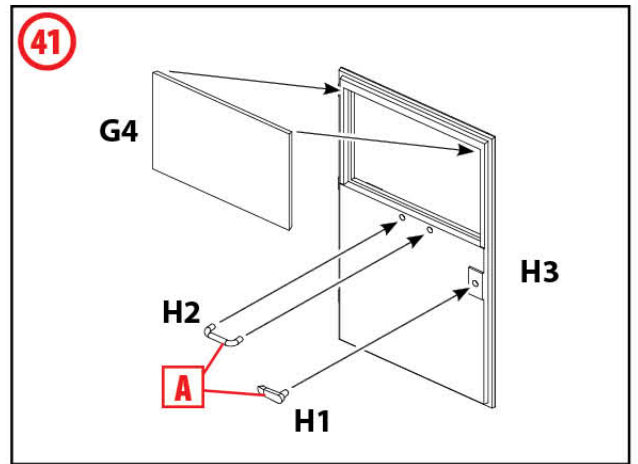
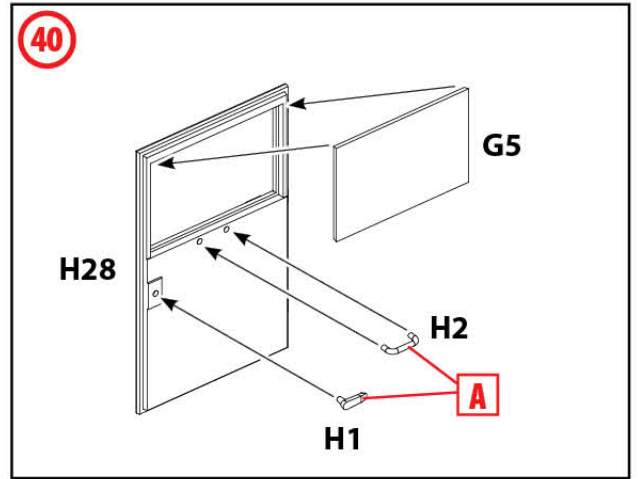
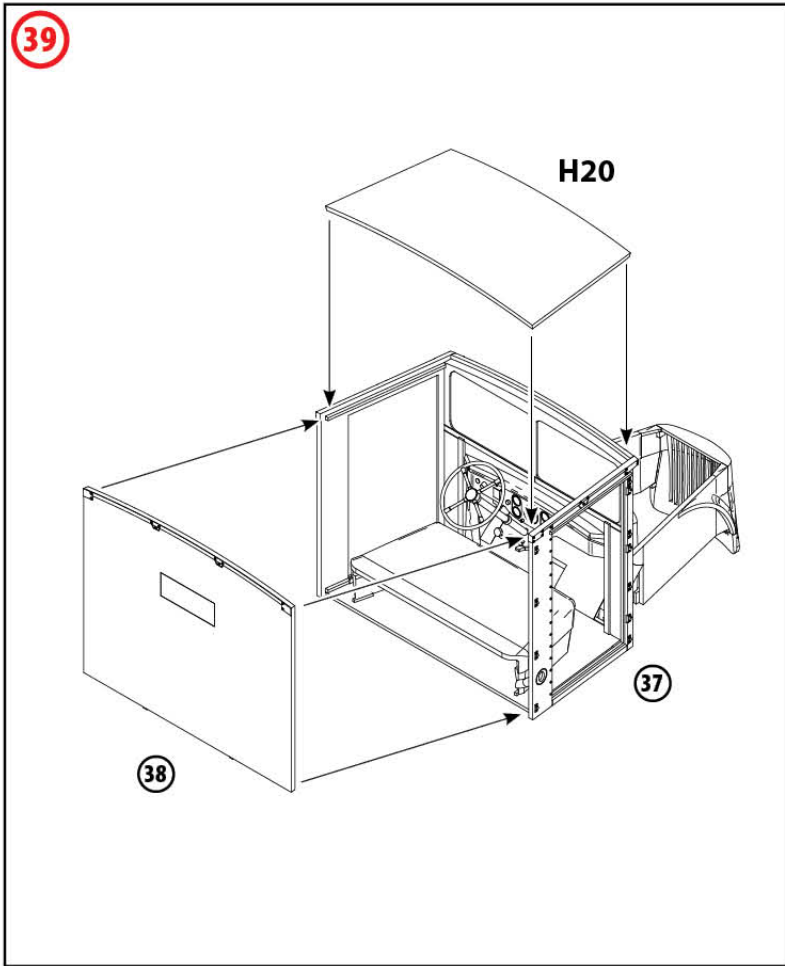


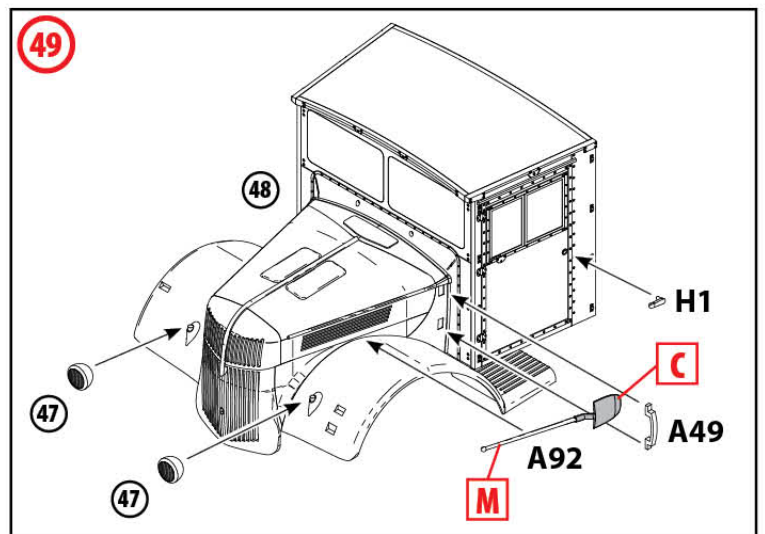
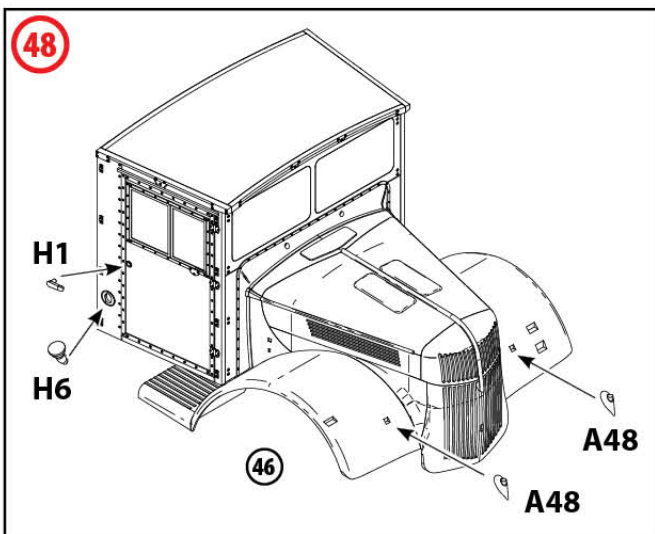
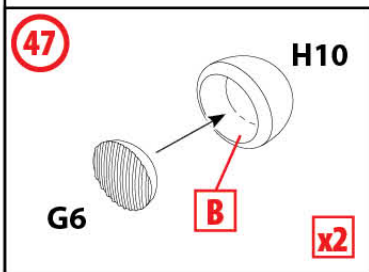
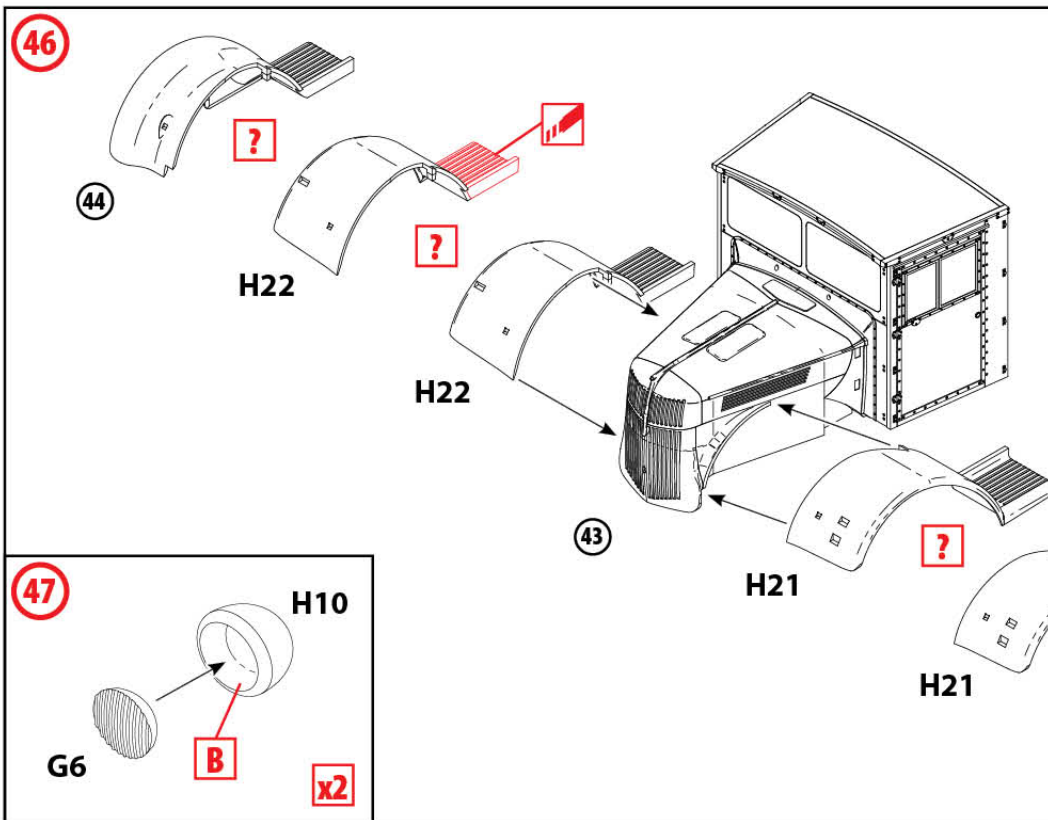
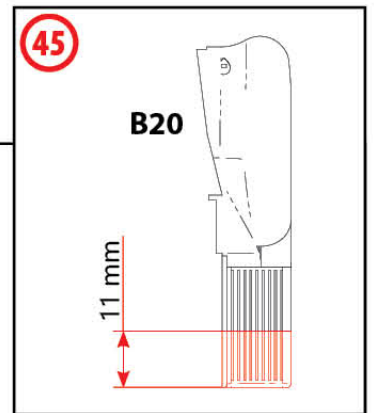
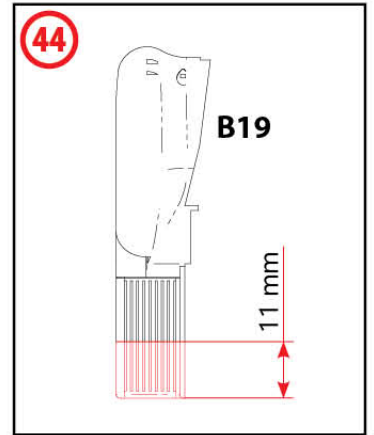
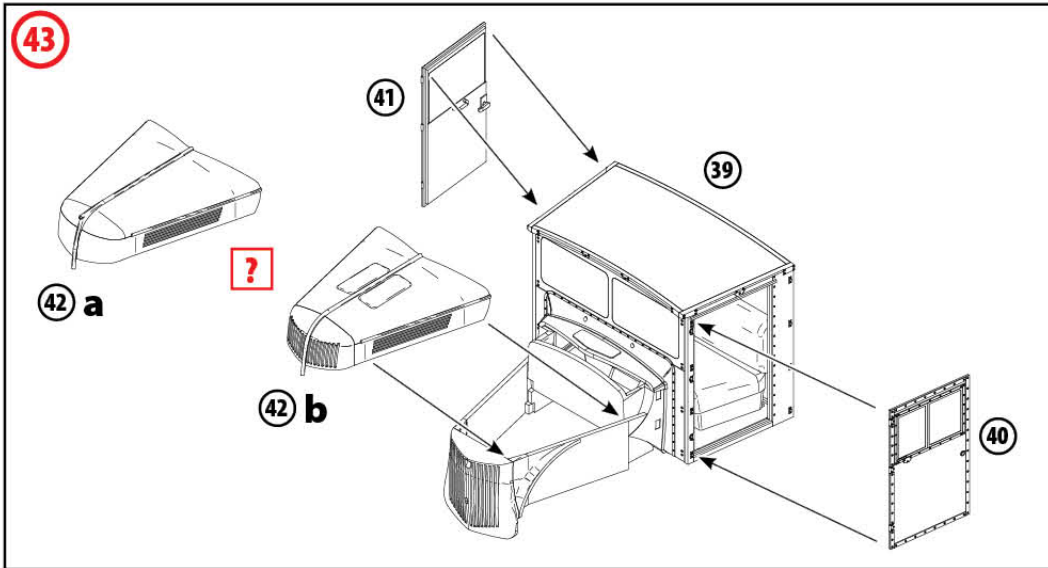


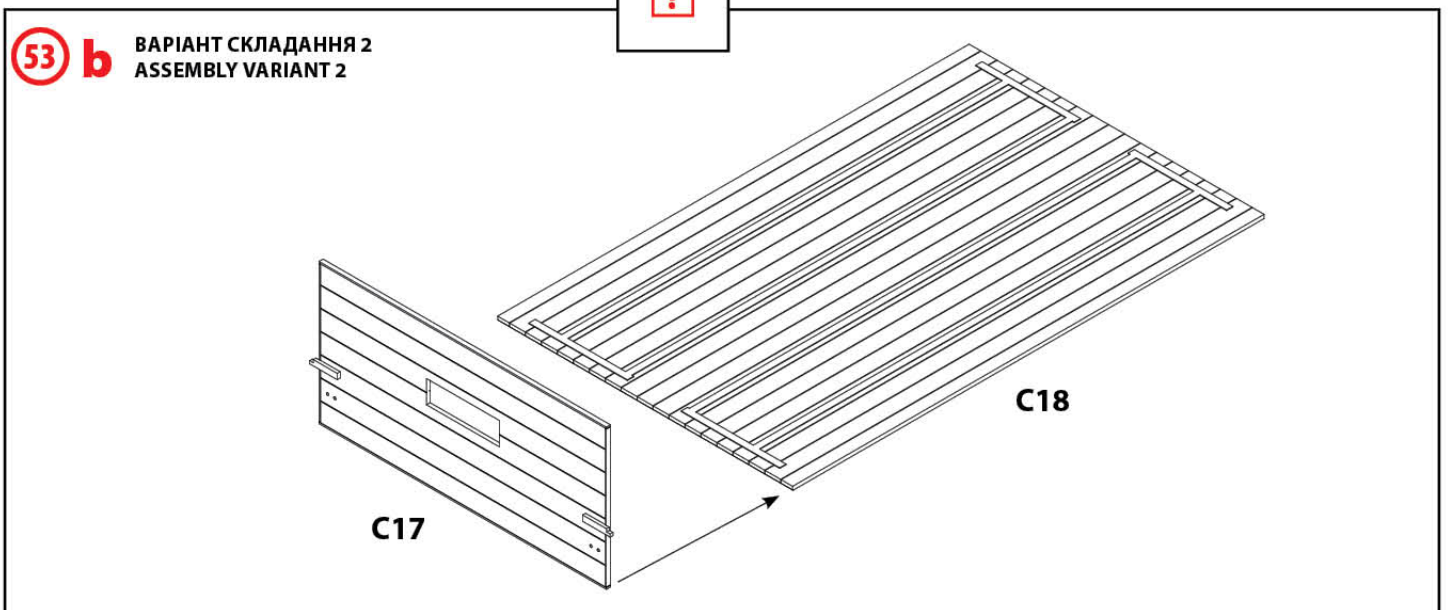
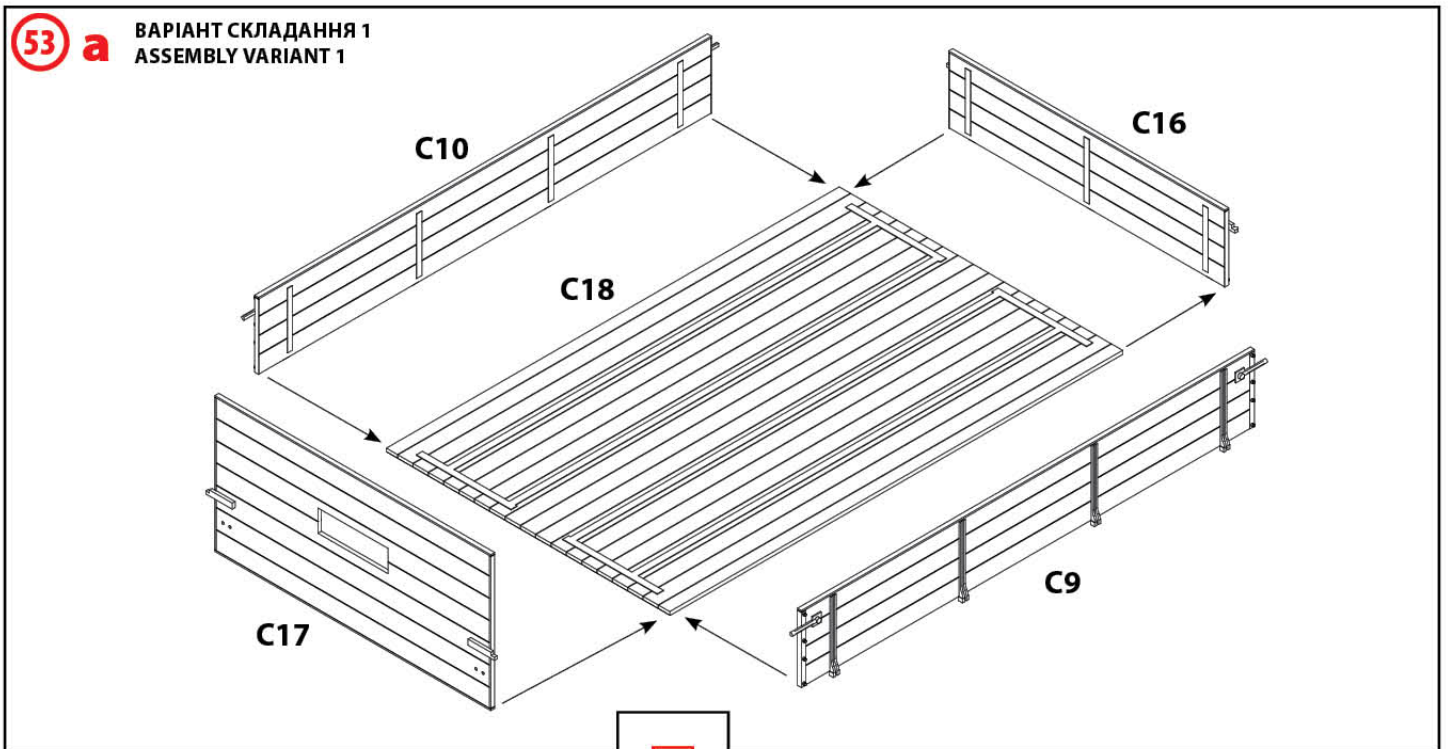
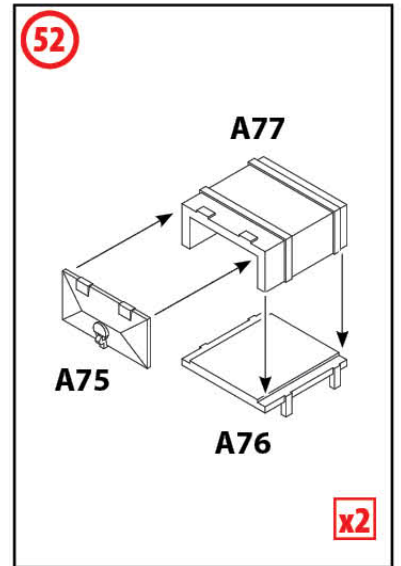
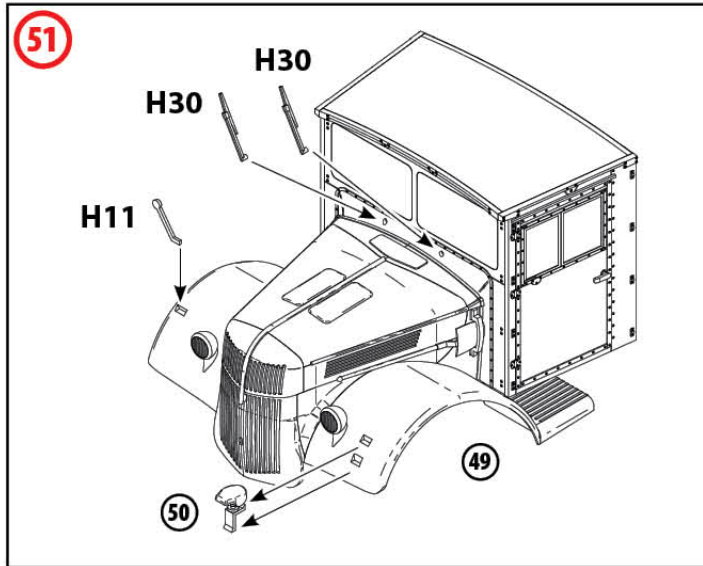
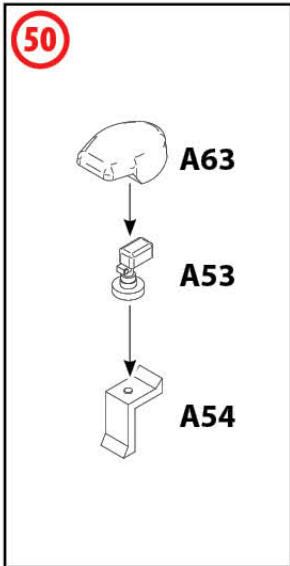


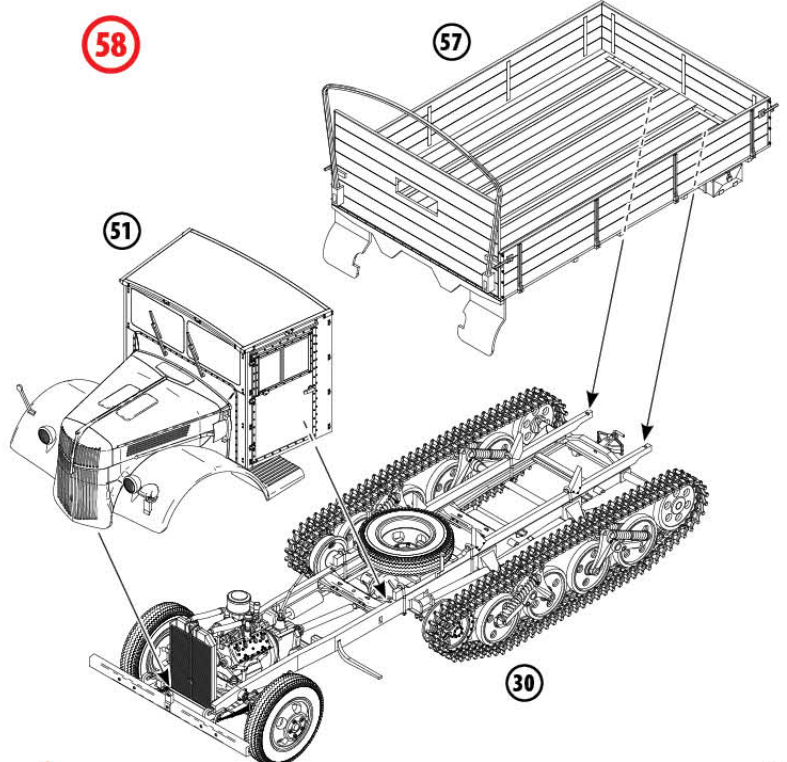
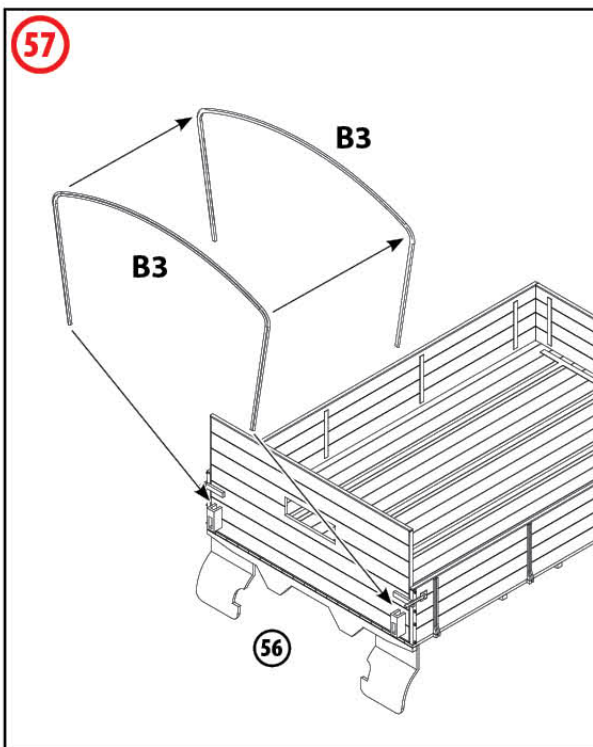
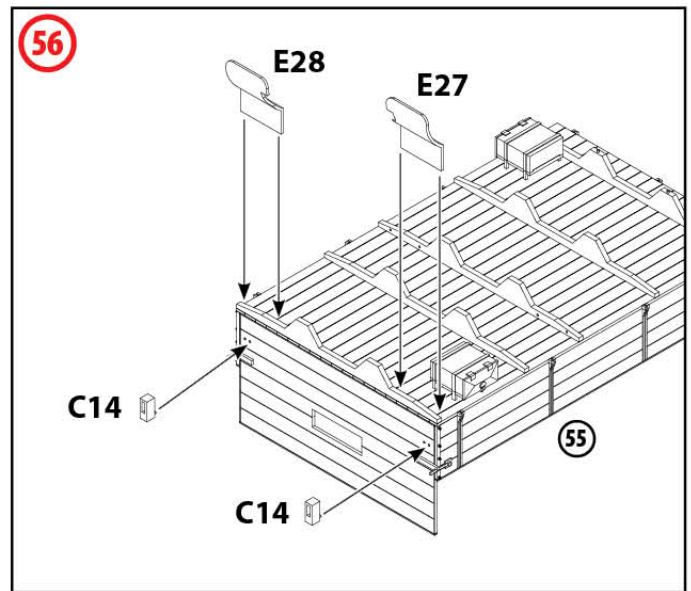
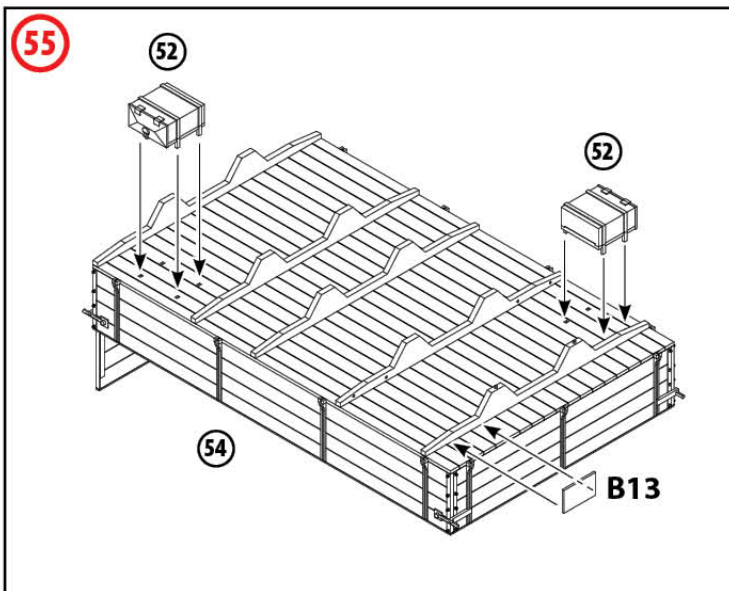
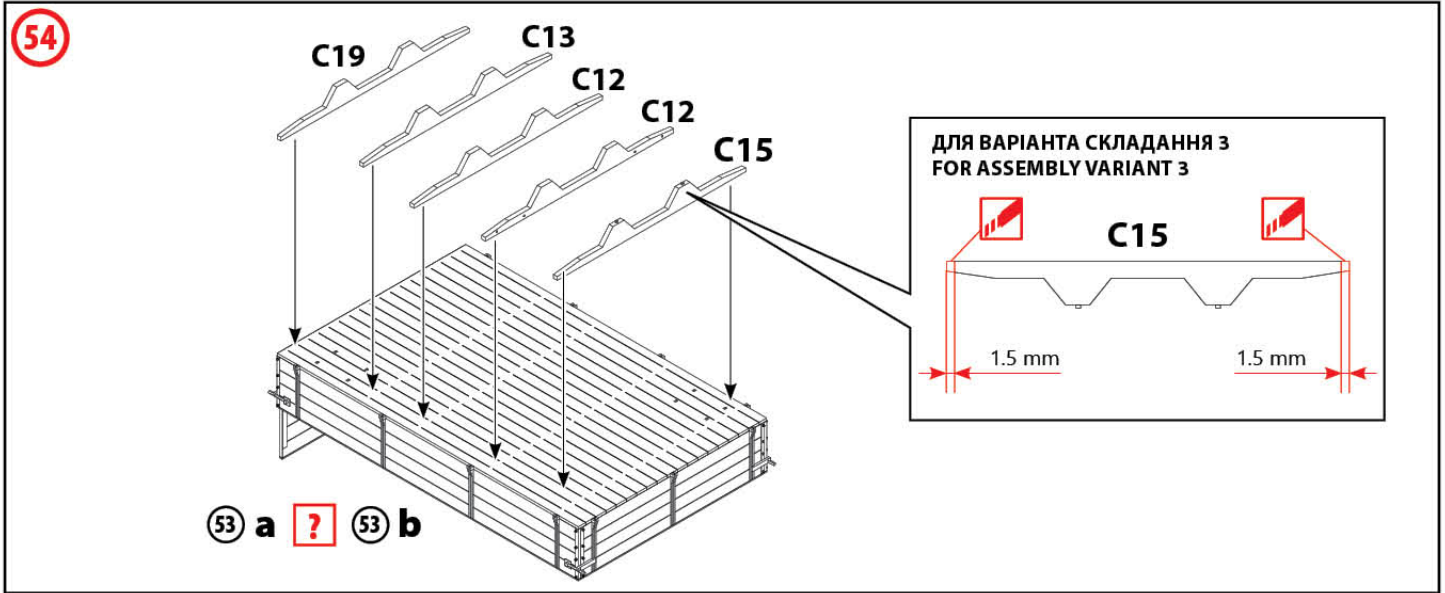




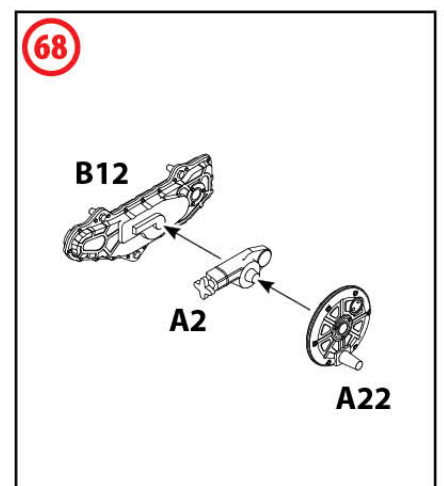
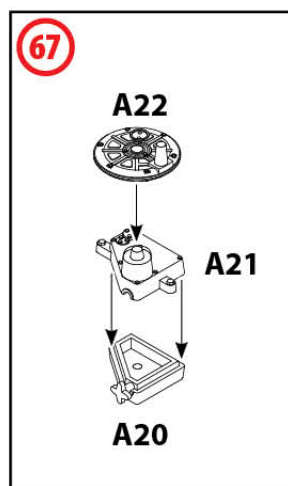
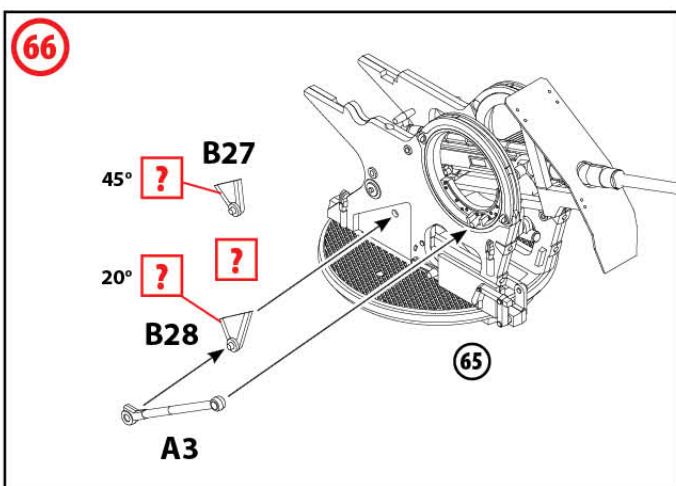
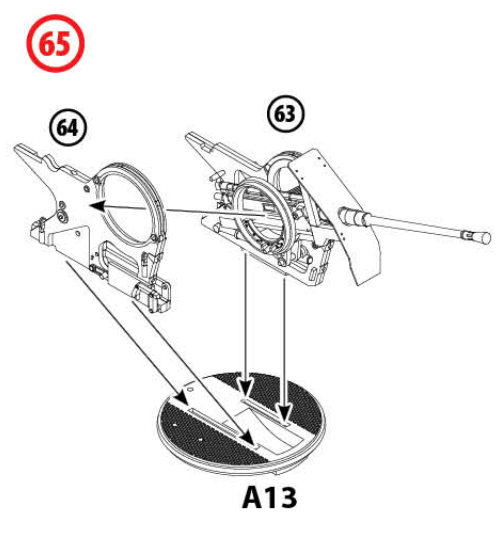
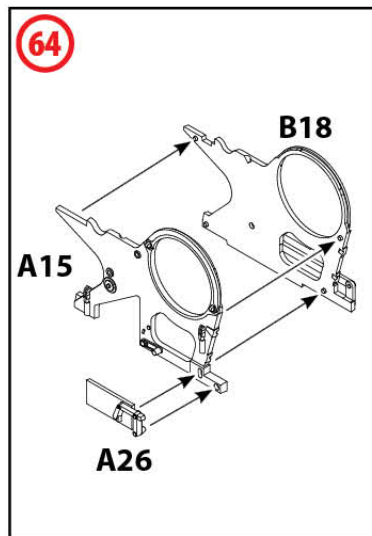
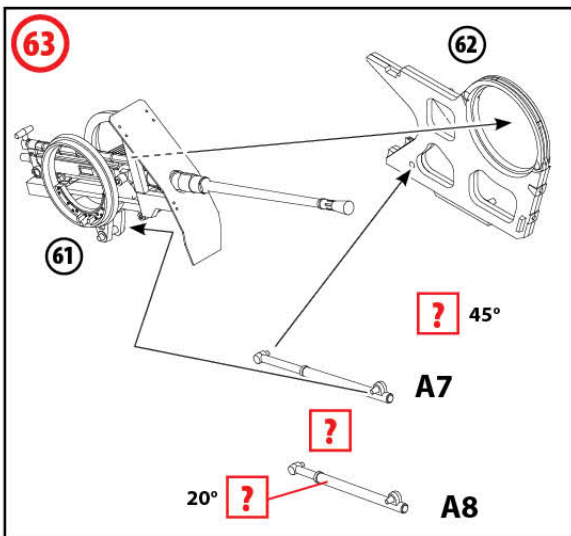
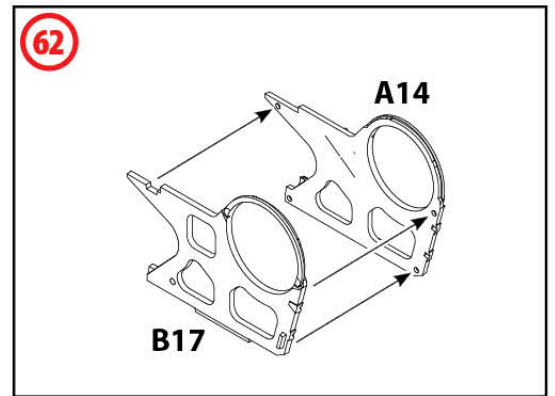
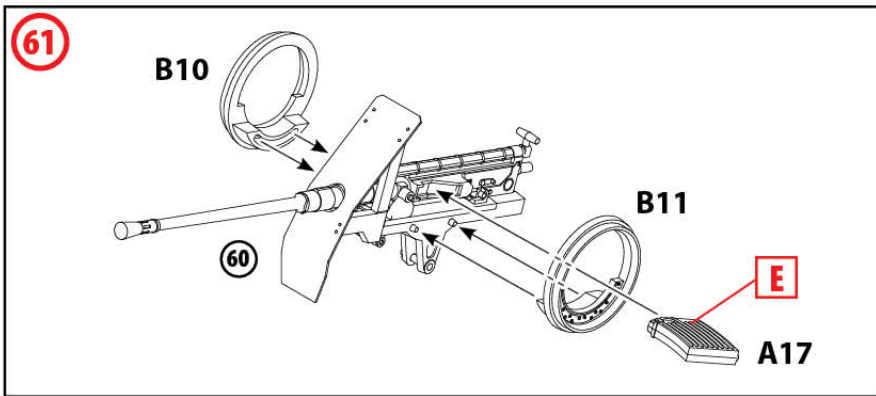
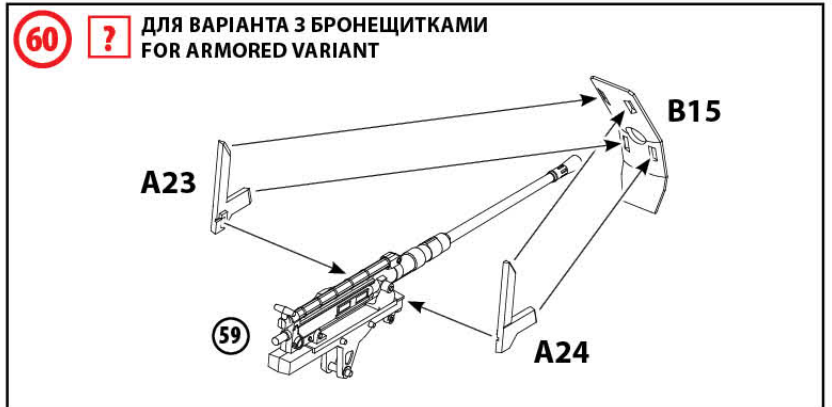
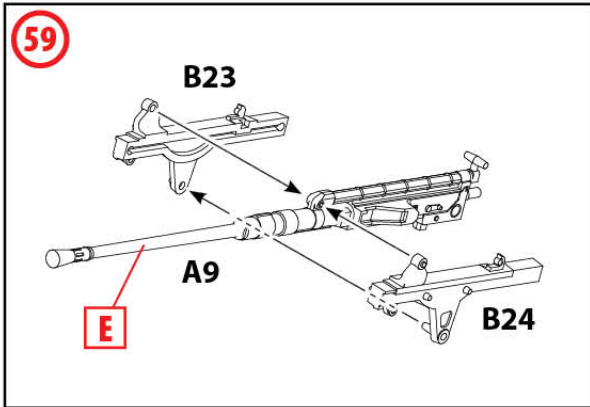


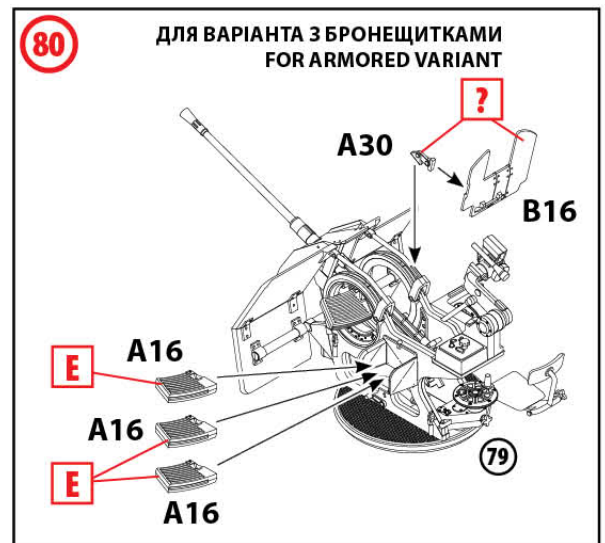
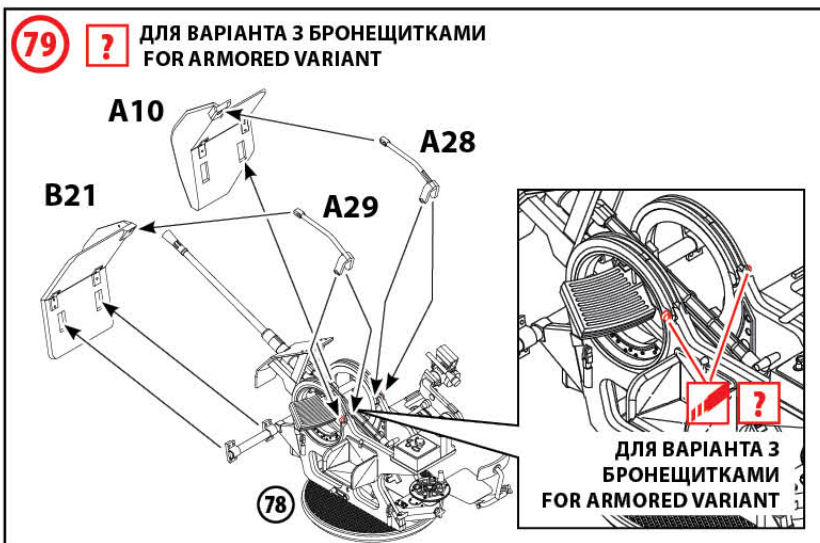
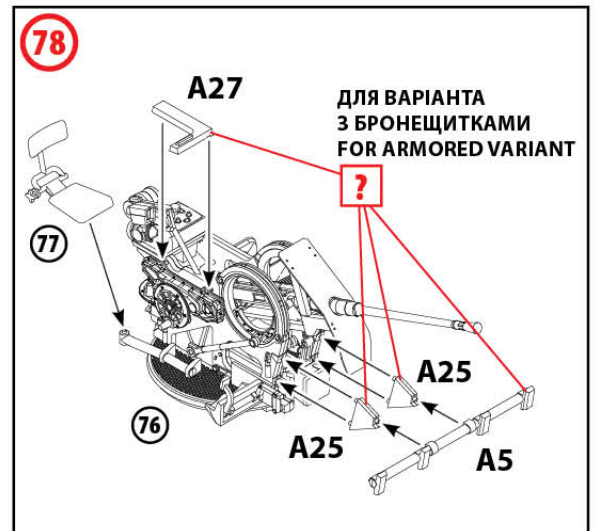
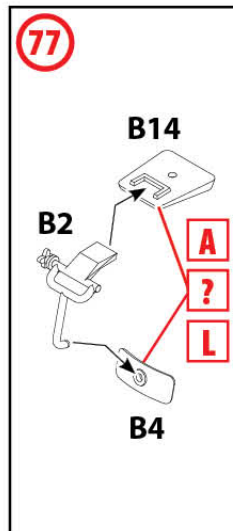
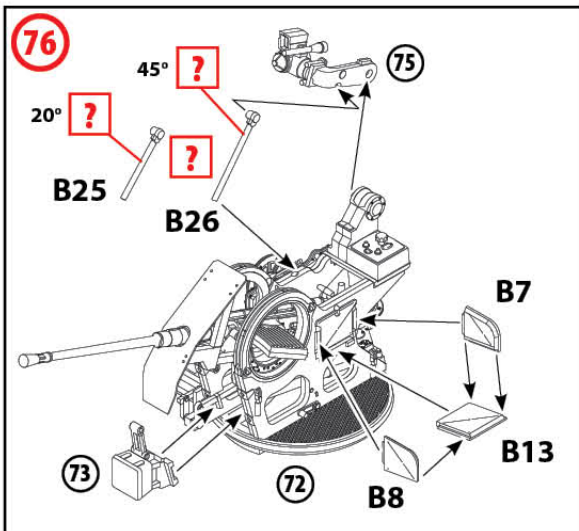
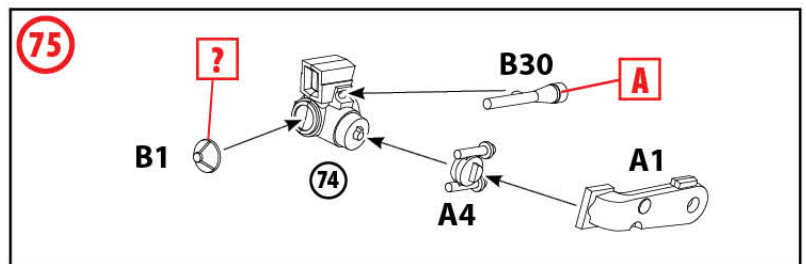
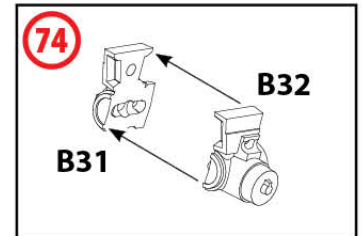
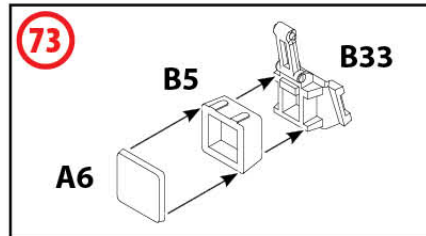
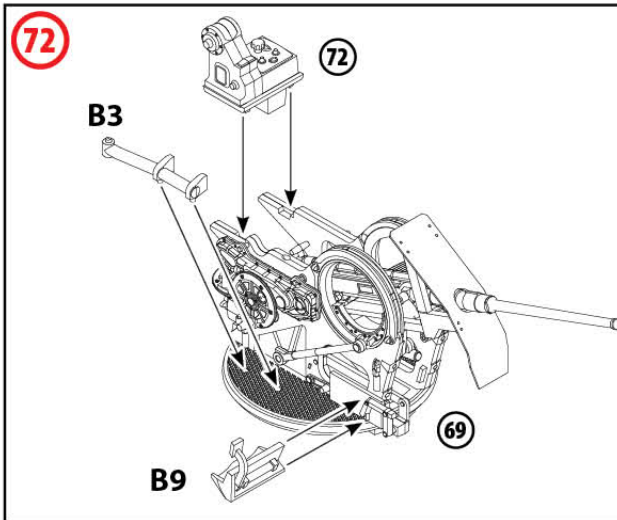
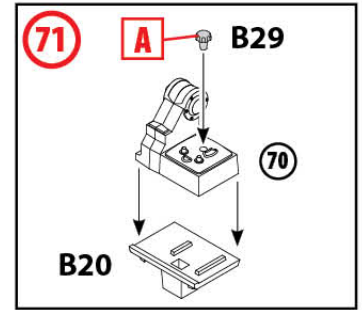
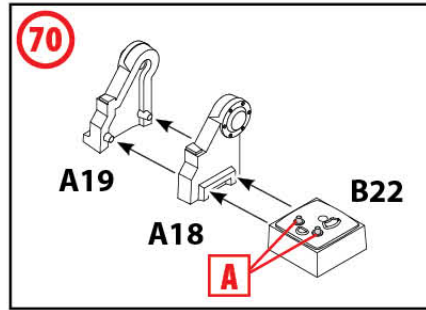
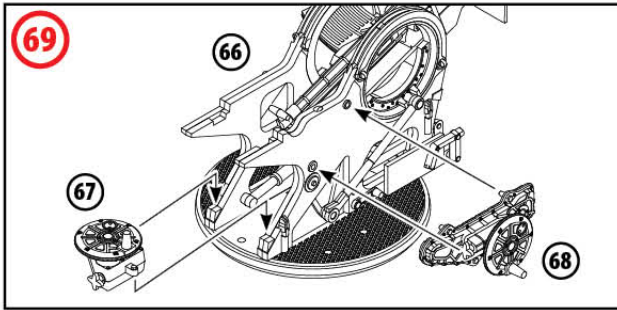


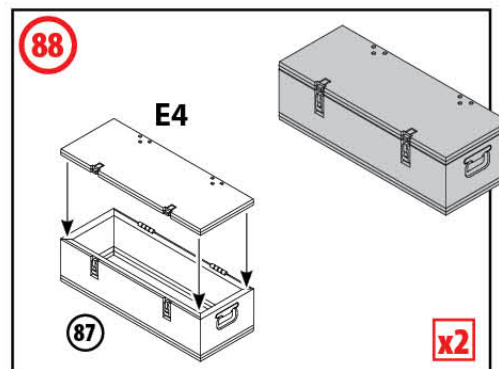
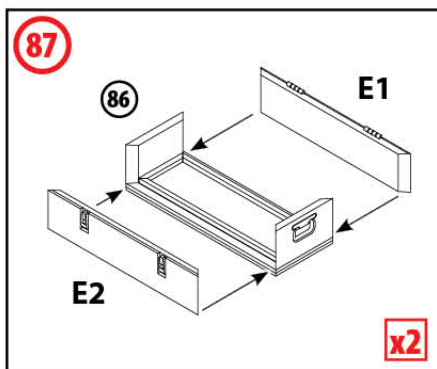
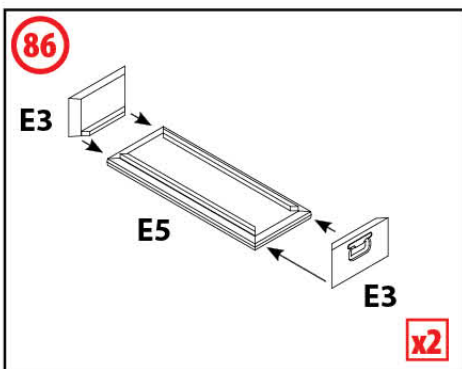
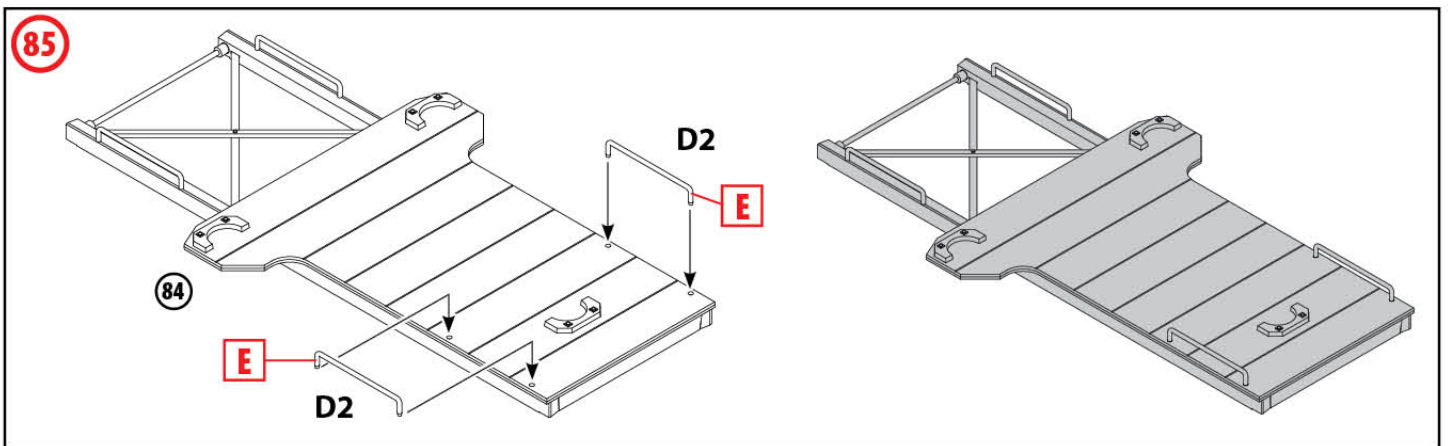
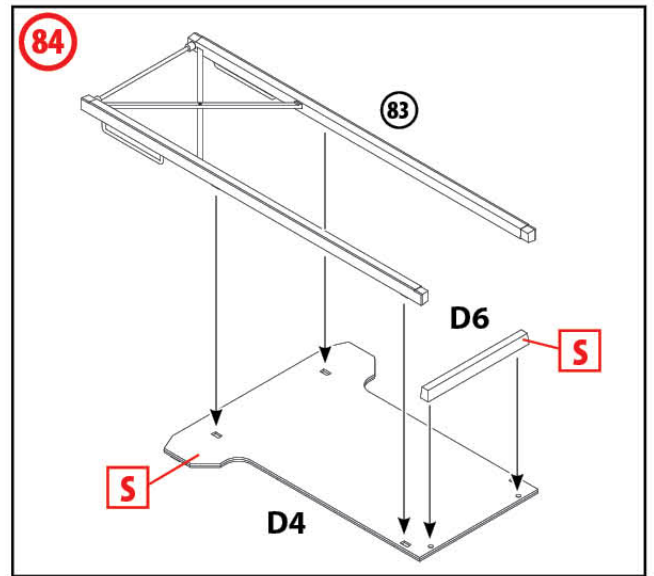
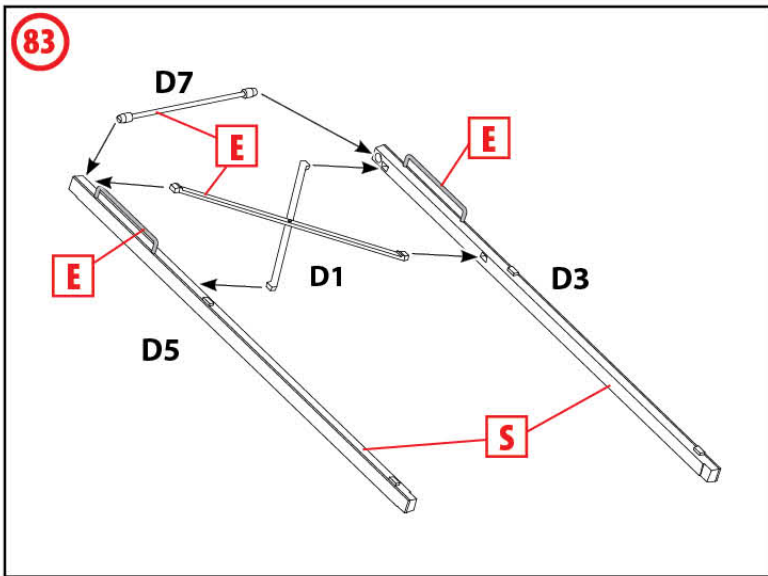
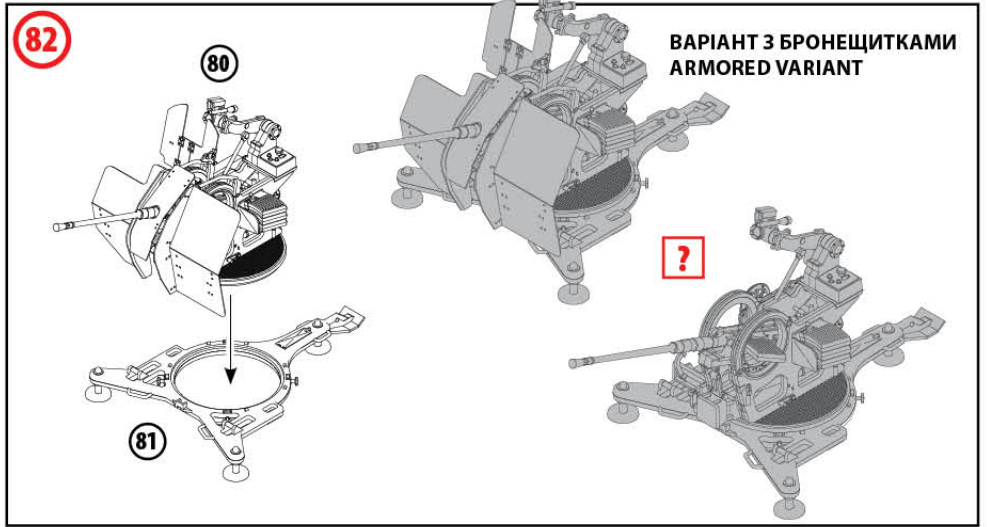
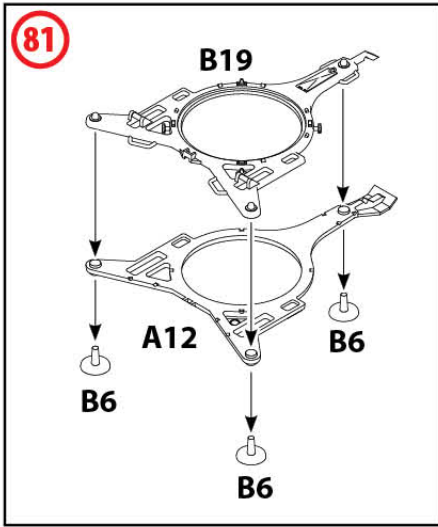




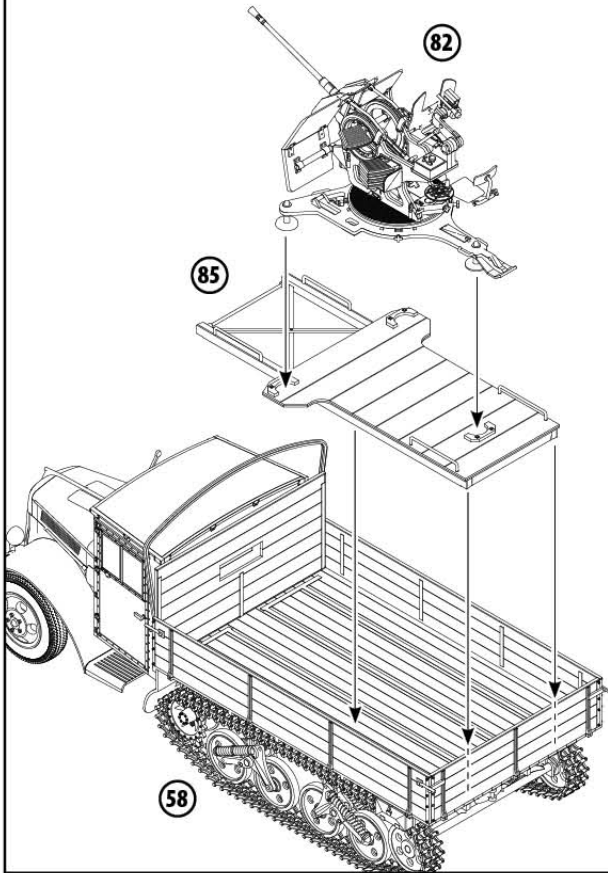
# 2 cm Flak 38



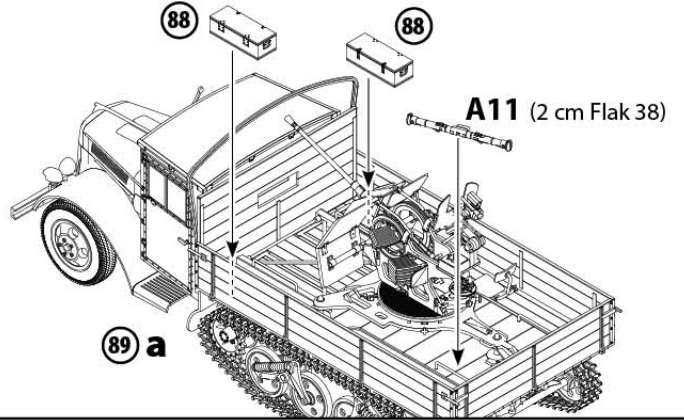




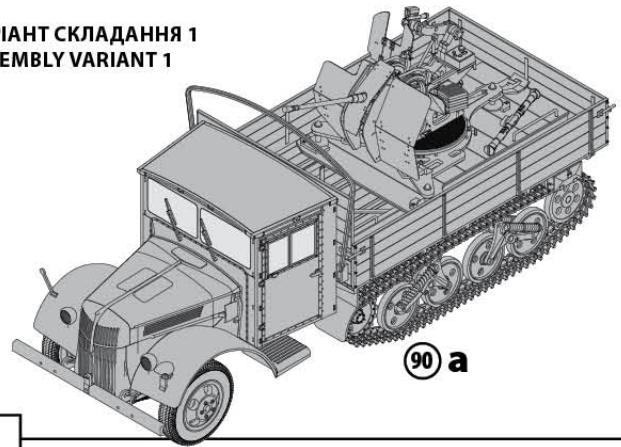
**89 a** ? **ВАРІАНТ СКЛАДАННЯ 1**  
**ASSEMBLY VARIANT 1**



**90 a** ? **ВАРІАНТ СКЛАДАННЯ 1**  
**ASSEMBLY VARIANT 1**

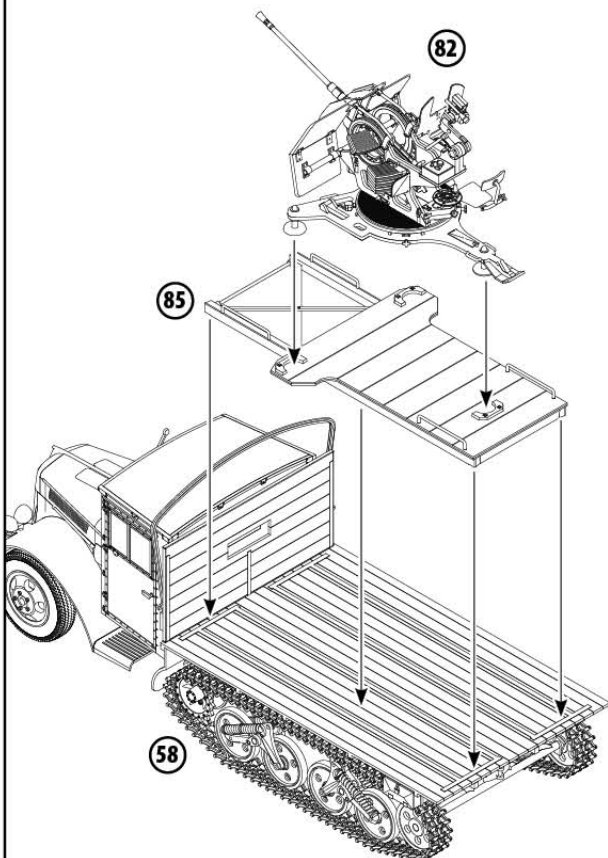


**ВАРІАНТ СКЛАДАННЯ 1**  
**ASSEMBLY VARIANT 1**

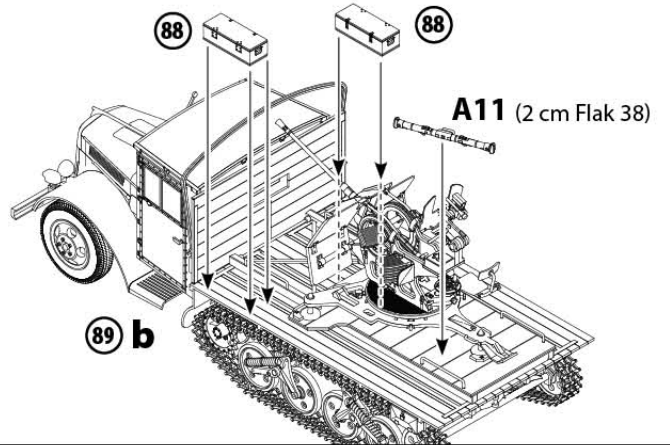


?

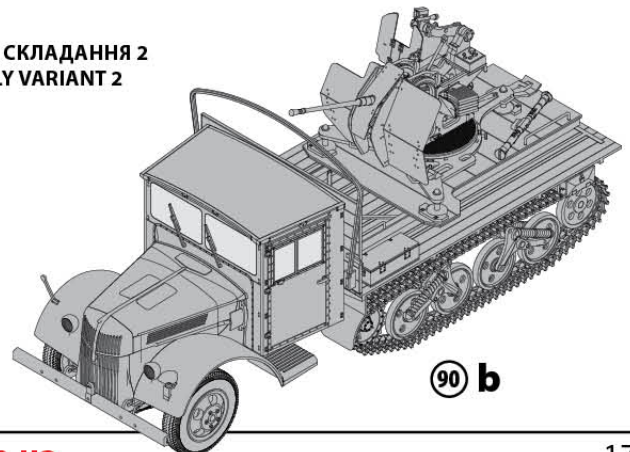
**89 b** ? **ВАРІАНТ СКЛАДАННЯ 2**  
**ASSEMBLY VARIANT 2**



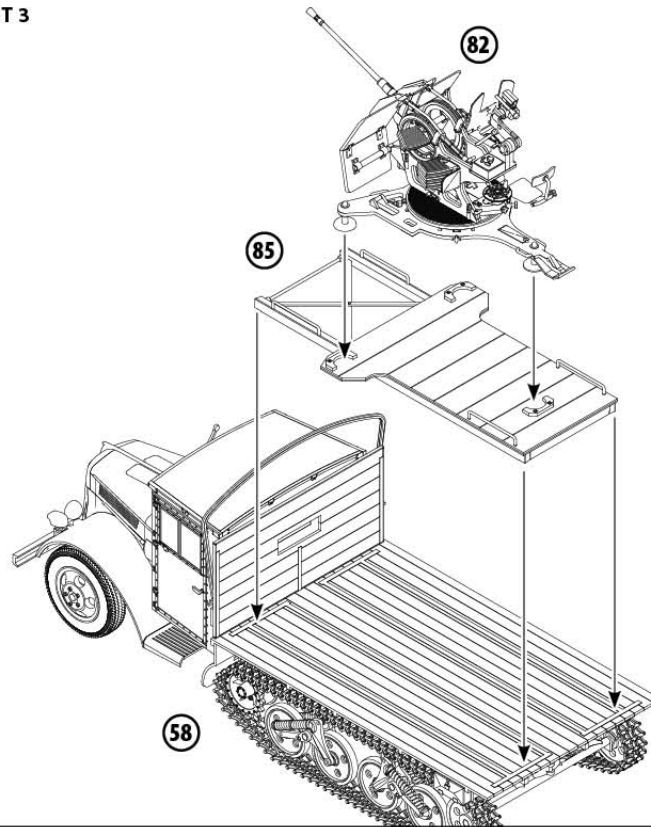
**90 b** ? **ВАРІАНТ СКЛАДАННЯ 2**  
**ASSEMBLY VARIANT 2**



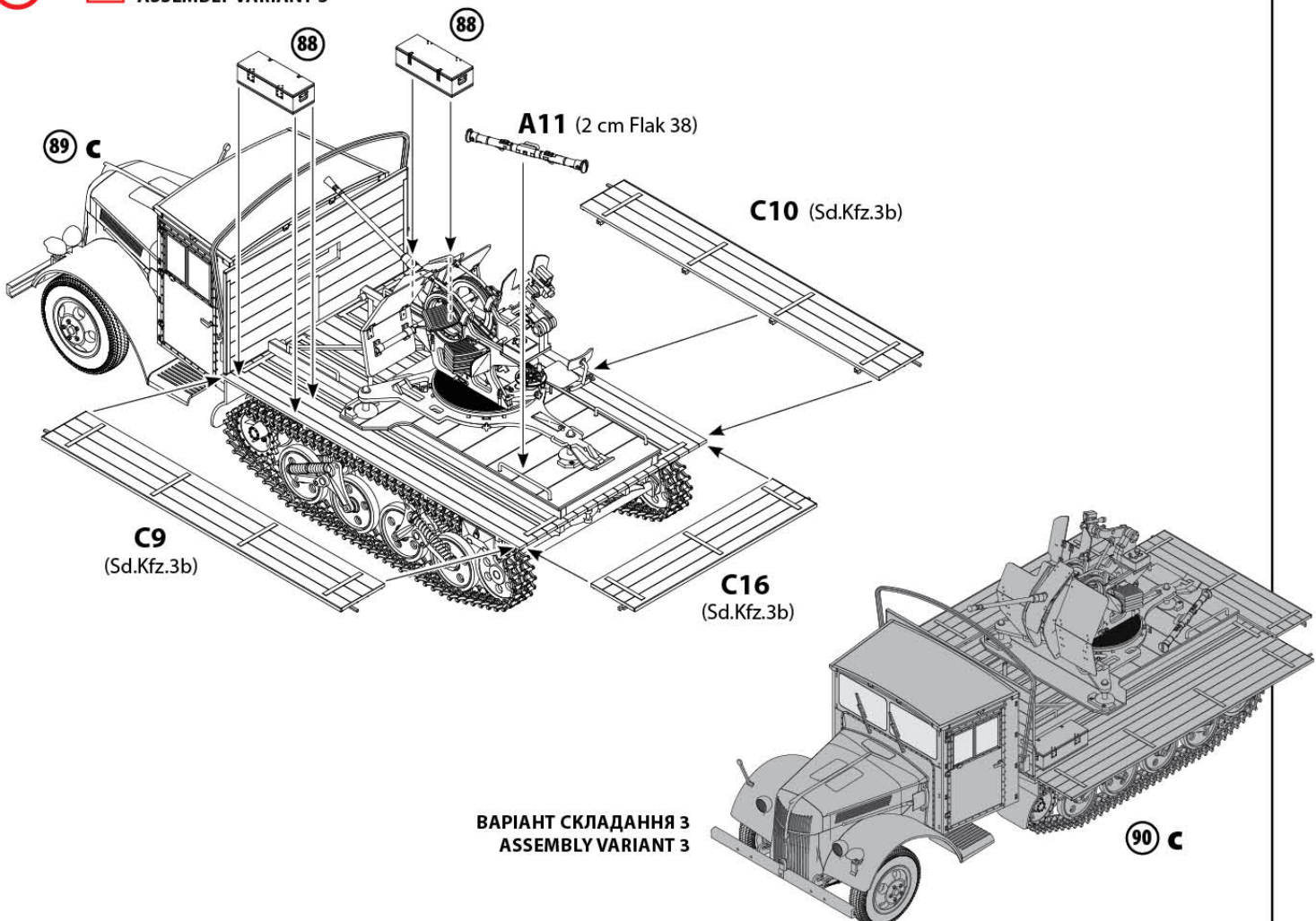
**ВАРІАНТ СКЛАДАННЯ 2**  
**ASSEMBLY VARIANT 2**



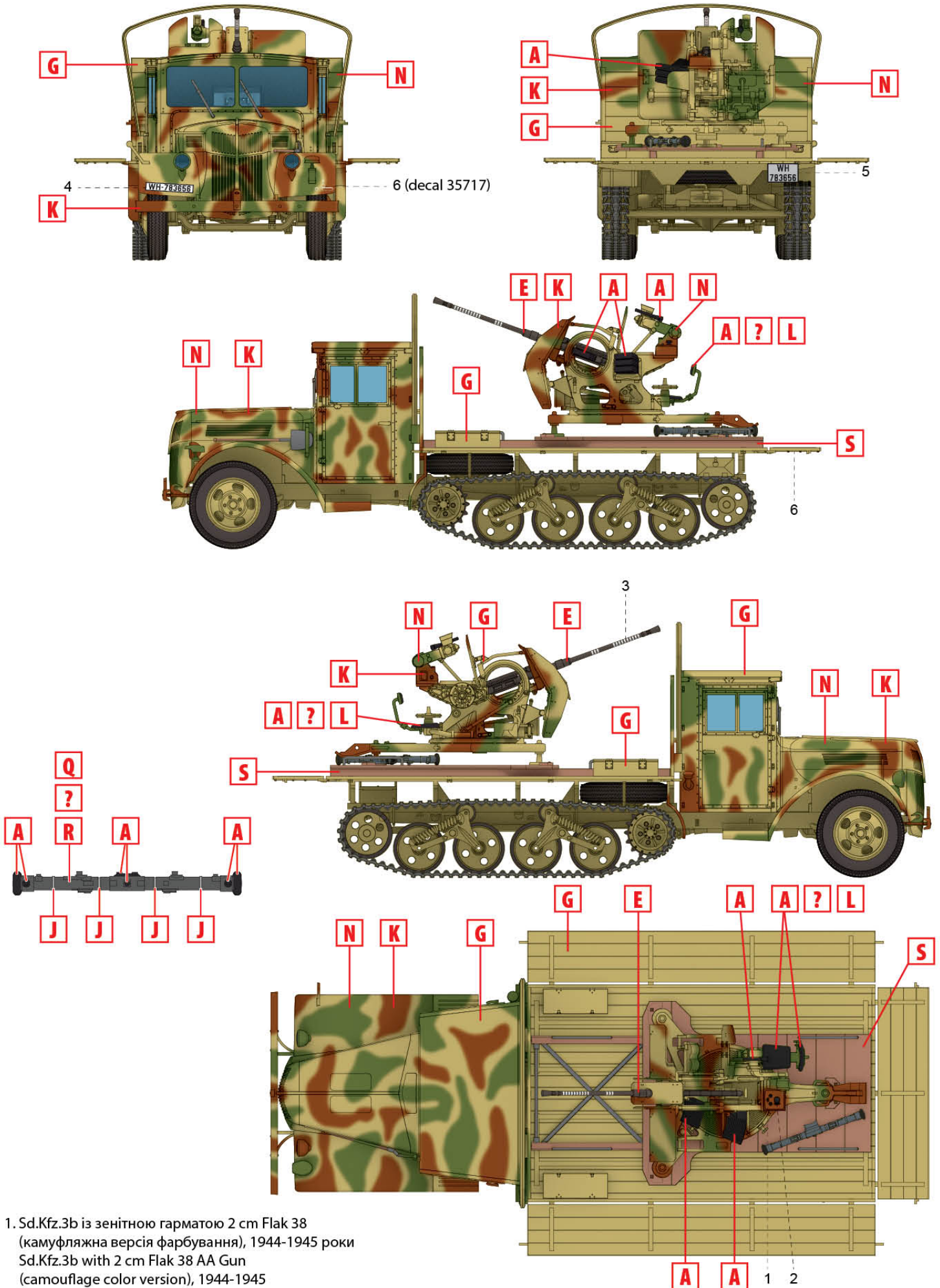
**89 C ?** ВАРІАНТ СКЛАДАННЯ 3  
 ASSEMBLY VARIANT 3



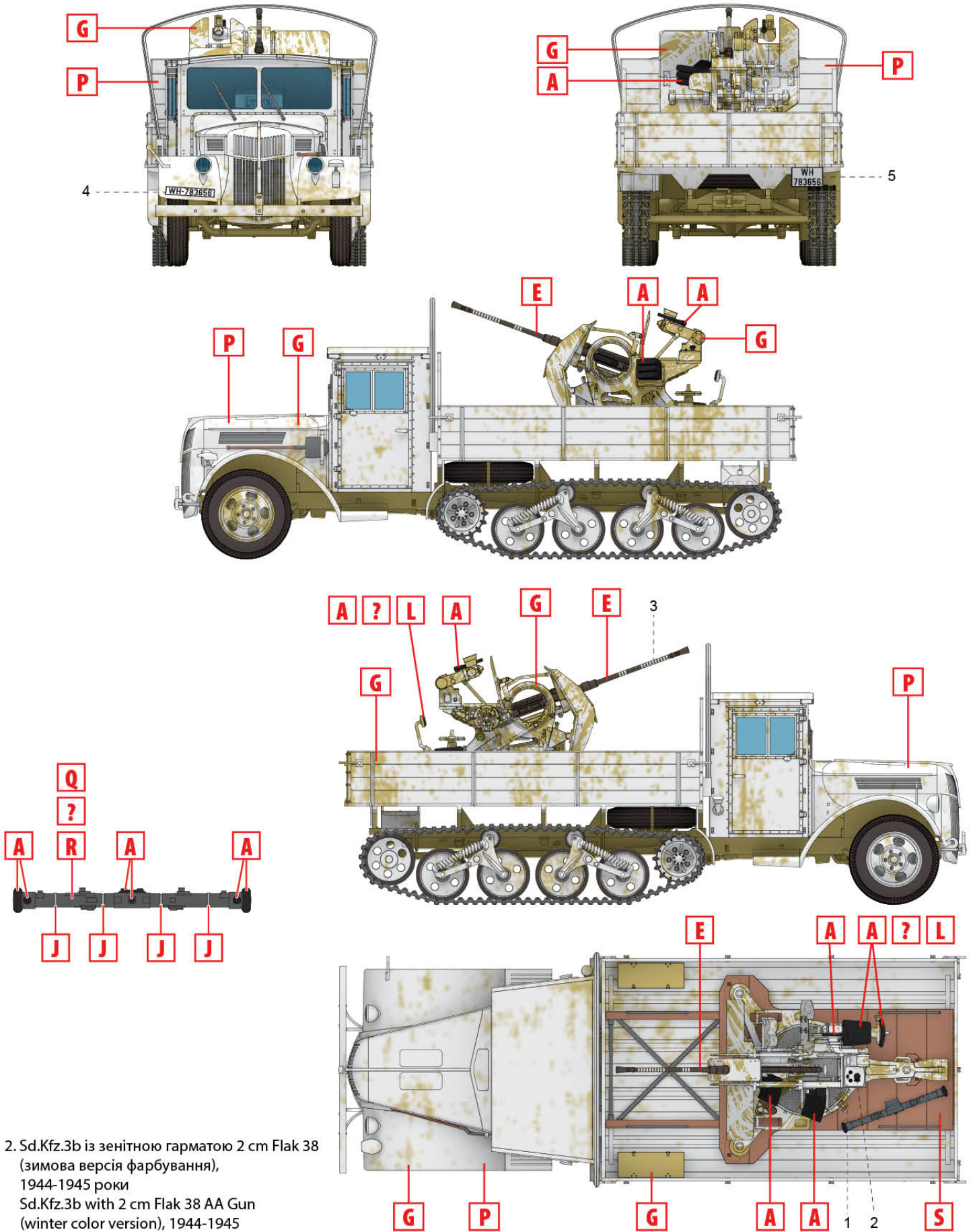
**89 C ?** ВАРІАНТ СКЛАДАННЯ 3  
 ASSEMBLY VARIANT 3



ВАРІАНТ СКЛАДАННЯ 3  
 ASSEMBLY VARIANT 3



1. Sd.Kfz.3b із зенітною гарматою 2 cm Flak 38  
 (камуфляжна версія фарбування), 1944-1945 роки  
 Sd.Kfz.3b with 2 cm Flak 38 AA Gun  
 (camouflage color version), 1944-1945



2. Sd.Kfz.3b із зенітною гарматою 2 cm Flak 38 (зимова версія фарбування), 1944-1945 роки  
 Sd.Kfz.3b with 2 cm Flak 38 AA Gun (winter color version), 1944-1945

**ТОВ ICM Холдинг**  
 вул. Бориспільська 9, корпус 64,  
 02099, Київ, Україна  
 Тел./факс: +38(044) 369 54 12  
 E-mail: export@icm.com.ua

**ICM Holding**  
 9 Boryspilska str., build. 64  
 02099, Kyiv, Ukraine  
 Tel./Fax: +38(044) 369 54 12  
 E-mail: export@icm.com.ua