

NISSAN FAIRLADY 240ZG "POLICE CAR"

20250 1:24 ニッサン フェアレディ 240ZG "パトカー"

Hasegawa
Hobby kits



©NISSAN Heritage Collection

1969年11月、オープンボディのフェアレディに代わって、ロングノーズとショートデッキのクローズドボディという大胆なクーペスタイルとなって誕生するのが初代フェアレディZです。日本国内ではL20型とS20型の2種類のエンジンが設定され、アメリカにおいてはダットサン・スポーツのブランドで、2.4、2.6リットルの直6エンジンを搭載した240Z、260Zを発売し、絶大な人気を誇りました。

240ZG

71年10月、それまで輸出専用だった2.4リットル直6OHC L24型エンジンを搭載した240Zが日本国内でも販売されました。その中でも素性の美しさに磨きをかけたモデル240ZGはフロントグリルをなくし、バンパーまですらりと伸びたグラウンドノーズとオーバーフェンダーによって、フェアレディZに新たなシルエットラインを生み出し人気を集めただけでなく、内外のレースでも活躍しました。

フェアレディZはモータースポーツの世界でもすばらしい戦跡を残しています。初めてサーキットに姿を現したのは1970年。レースライセンス所持者に供給されたZ432Rや240Zが強豪たちと互角の勝負を展開し、Z旋風を巻き起こし、素性の良さと性能評価がサーキットでも語られるようになりました。フェアレディZの活躍は日本だけにとどまらずラリーの世界でも旋風を巻き起こしました。1971年のサファリ・ラリーでは240Zが総合優勝を獲得するなど、国際ラリーを舞台にしてヨーロッパでもフェアレディZの名が広く知られるようになりました。

初代フェアレディZは9年にわたって世界販売台数55万台という空前の記録を樹立し、多くのスポーツカーファンを魅了しました。

240ZGパトロールカーは、1972年に神奈川県警察高速道路交通警察隊に日産自動車から寄贈した車両で、1980年まで使用されました。市販車との違いは、ルーフに円柱形の赤色警光灯とサイドにも補助警光灯を装備。室内には助手席用ルームミラーを加えた上下2段式で、センターコンソールに拡声器、グローブボックスには追尾式速度取締り装置が備わり、警光灯、モーターサイレンのスイッチ類が装備されています。

高速道路交通警察隊は、高速道路のみを管轄し、交通取り締まりや事故処理、パーキングエリアで発生した事故の初動捜査を担当します。神奈川県警察高速道路交通警察隊の担当路線は、東名高速道路、首都圏中央連絡自動車道、横浜横須賀道路、第三京浜道路、首都高速道路横羽線、湾岸線、狩場線、大黒線、川崎線、横浜新道など広範囲に渡っています。

240ZG (HS30H型)

全長：4,305mm、全幅：1,690mm、全高：1,285mm、ホイールベース：2,305mm、トレッド前/後：1,355mm/1,345mm、車両重量：1,010kg、エンジン：L24型 水冷直列6気筒OHC、総排気量：2,393cc、最高出力：150ps/5,600rpm、最大トルク：21.0kg-m/4,800rpm、最高速度：210km/h、サスペンション：前後ストラット・コイル独立、ブレーキ前/後：ディスク/ドラム、乗車定員：2名

In November 1969, the open body Fairlady underwent a bold metamorphosis into the long-nosed, short-decked, closed body Fairlady Z coupe. For domestic Japanese sales, the Z was fitted with two types of engine, the S20 and the L20. In America, two types enjoyed great popularity under the Datsun Sports brand as the 240Z and 260Z, fitted with 2.4 and 2.6-liter straight six engines, respectively.

240ZG

In October 1971, the export model fitted with the 2.4 liter OHC L24 straight six began to be sold in Japan as the 240Z. A deluxe model of the car, the 240ZG, featured beautiful lines and a "grand nose" sloping down to the front bumper. The elimination of the front grill added to the overall streamlined effect, giving a new distinctive silhouette to the Fairlady Z. The car enjoyed not only brisk sales on the Japanese market, but also saw extensive action on the domestic road race circuit.

The Fairlady Z has left a glorious mark in motor sports history. Its race track debut was in 1970. Z432R and 240Z types provided to race license owners caused a - "Z sensation" on the circuit, fighting it out with the toughest opponents while impressing all with the Z's beautiful lines and outstanding performance. The Z's fame was not limited to Japan, however -- the car also created a sensation on the international rally circuit, with a 240Z winning overall victory at the 1971 Safari Rally, and the Fairlady Z also carving a reputation for itself in Europe with its fine performances at other rally venues.

During its nine years on the market, the Fairlady Z broke all-time automotive sales records with over 550,000 units sold, and the Z remains a favorite of sports car fans everywhere.

The Fairlady 240ZG Patrol Car was presented as a gift from the Nissan Motor Company to the Kanagawa Prefectural Police Highway Patrol in 1972. It remained in service until 1980. Important differences from 240ZG production models include: a red siren light dome on the roof; a side-mounted auxiliary patrol light; and an additional rear-view mirror for the passenger seat. The center console includes a microphone for bullhorn broadcasts from the vehicle, switches for lights and sirens, and a radar speed-gun in the glove compartment.

240ZG (HS30H type)

Length: 4,305mm; width: 1,690mm; height: 1,285mm; wheelbase: 2,305mm; tread front/back: 1,355mm/1,345mm; vehicle weight: 1,010kg; engine: L24 watercooled straight six OHC; total piston displacement: 2,393cc; maximum output: 150ps/5,600rpm; maximum torque: 21.0kg-m/4,800rpm; top speed: 210km/h; suspension, front and back: strut coil independent; brake, front and back: disk/drum; crew: tow.

★ デカールをはってください。
APPLY DECAL
HEAR ABZIEHBILD
APPLIQUER DECALCOMANE
APPLICARE DECALCOMANE
PONER CALCOMANIA
貼上水印紙

☐ 穴をうめてください。
FILL HOLE
SCHLIESSEN
BOUCHER LE TROU
FORO PIENO
EMPLOJE EL AGUJERO
把孔填平

✂ 切り取ってください。
REMOVE
ENTFERNEN
RETRERER
SEPARARE
CORTAR
切取

☐ 穴をあけてください。
OPEN HOLE
ÖFFNEN
FAIRE UN TROU
FORO APERTO
HACER AGUJERO
鑽孔

✖ 接着しないでください。
DO NOT CEMENT
NICHT KLEBEN
NE PAS COLLER
NON INCOLLARE
NON PEGAR
不用粘合

×2 2組つくってください。
2 SETS NEEDED
WIRD DOPPELT BENÖTIGT
DEUX SETS NECESSAIRES
NECESSARIE 2 SERIE
SE NECESITAN DOS PIEZAS
同様の制作二組

☐ メッキ部品を接着する時は、必ず接着面のメッキをはがしてください。
PLEASE INSURE TO REMOVE PLATING PRIOR TO ADHERING PLATED PARTS.
ENTFERNEN SIE BITTE DEN ÜBERZUG.BEVOR DE GALVANISERTEN TEILE ANGEBRACHT WERDEN.
NE PAS OUBLIER D'ENLEVER LE REVÊTEMENT AVANT DE FAIRE ADHÉRER LES PIÈCES REVÊTUES.
PER FAVORE, ASSICURE DI RIMOVIERE LA PLACCATURA PRIMA DI ADEHRIR I PEZZI PLACCATI.
ASEGURARSE DE QUITAR EL PLATEADO ANTES DE ADHERRIR LAS PARTES PLATEADAS.
粘接鍍金零件時，必須，請剝下粘接面的鍍金

◆ 瞬間接着剤 金服用。
INSTANT GLUE FOR METAL
METALLKLEBER
COLLE A METAL INSTANTANÉE
COLLA INSTANTANEA PER METALLO
UTILIZAR PEGAMENTO INSTANTANEO
瞬間粘結膠，金屬用

[A] [B] [C] [D] [F] [I] [K] [L] [N] [M]×2 [O]×2 [Z] [P] [T] [AA] [AB] [UB] [W] [MC]

の部品は使用しません。
Parts not for use.
Teile werden nicht verwendet.
Pièces à ne pas utiliser.
Parti non per uso.
Partes para no usar.
不需要使用的部件

For Japanese use only.
■ 部品請求をなさる方は、あなたの氏名、住所、郵便番号、電話番号を1字づつはっきり書いて、右のカードと共にお申し込みください。
※ハセガワは、ご本人の同意がある場合を除き、個人情報を第三者に開示することはありません。
● 「部品請求カード」1枚につき1キット分のパーツの請求を受けることができます。
● 右記の価格は予告なく変更する場合がありますのでご了承ください。

— 部品請求カード —
20250 1:24 ニッサン フェアレディ 240ZG “パトカー”

部品を紛失したり、破損された方は、このカードの必要部品を○でかみ代金を現金書留または郵便小為替で当社サービス係までお申込ください。

A 部品	700円	O 部品 (1枚分)	500円
B 部品	700円	W 部品	800円
C 部品	700円	Z 部品	500円
D 部品	600円	T - 49 部品	700円
F 部品	600円	P 1 部品	400円
I 部品	600円	MC 010 部品	500円
K 部品	600円	A A 部品	700円
L 部品	600円	A B 部品	800円
M 部品 (1枚分)	500円	U B 部品	400円
N 部品	600円	デカール	700円

1107 ART No. 20250

2	H[2]	ブラック (黒)	BLACK
8	H[8]	シルバー (銀)	SILVER
9	H[9]	ゴールド (金)	GOLD
28	H[18]	黒鉄色	STEEL
33	H[12]	つや消しブラック	FLAT BLACK
40	H[32]	ジャーマングレー	GERMAN GRAY
41	H[47]	レッドブラウン	RED BROWN
46	H[30]	クリアー (透明)	CLEAR
47	H[90]	クリアーレッド	CLEAR RED
49	H[92]	クリアーオレンジ	CLEAR ORANGE
59	H[14]	オレンジ (橙)	ORANGE
56	H[62]	明灰緑色 (中島系)	GRAY GREEN (NAKAJIMA)
69	H[21]	グランプリホワイト	OFF WHITE
92		セミグロスブラック	SEMI GROSS BLACK
316		ホワイトFS17875	WHITE FS17875

このキットには接着剤は入っていないので別にお求めください。

塗料指定の [1] は GSI クレオス・Mr. カラー、H[1] は水性ホビーカラーの番号です。
H[1] in painting indication is the number of GSI Creos Aqueous Hobby Color, while [1] is that of Mr. Color. Glue is not included in this kit.

H[1] bei Bemalungshinweisen ist die Nummer der Aqueous - Hobby - Color von GSI Creos, während [1] den Ton der Farbserie Mr. Color anzeigt. Im Bausatz ist kein Klebstoff enthalten.

Sur le guide de peinture, H[1] correspond au numéro de couleur GSI Creos AQUEOUS HOBBY COLOR, alors que [1] correspond à Mr. COLOR. La colle n'est pas fournie dans ce kit.

H[1] nella indicazione della pittura è il numero della GSI Creos del colore ad acqua per Hobby, mentre [1] è quello di Mr. Color. La colla non è inclusa nella scatola di montaggio.

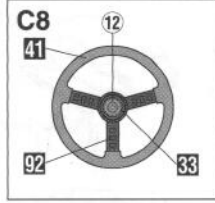
H[1] en indicaciones de pintado. Este es el número de GSI Creos Aqueous Hobby Color, mientras [1] es el de Mr. Color. El pegamento no está incluido en el kit.

H[1] 這個着色指示是代表 GSI Creos 出品水性模型漆的編號，而 [1] 則代表 GSI Creos 出品的樹脂系模型漆的編號，這份套件並沒有包括膠水。

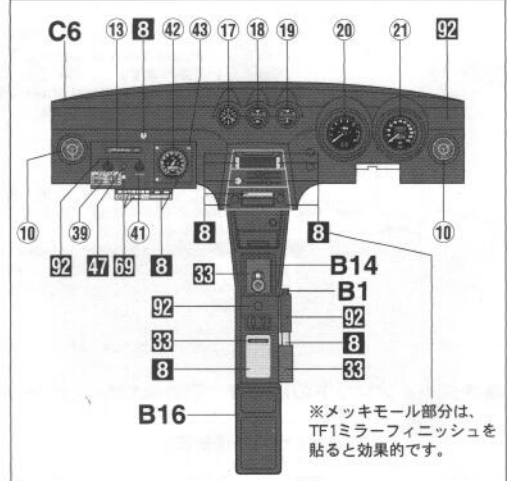
1

ダッシュボードの組み立て Dashboard Assembly

ステアリングの塗装
Steering Painting



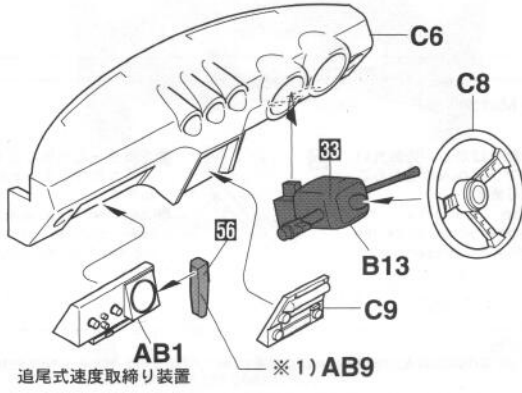
インストゥルメントパネルの塗装
Instrument Panel Painting



※メッキモール部分は、TF1ミラーフィニッシュを貼ると効果的です。

※1) センターコンソールの一番下段は、ラジオから拡声器に換えられています。AB9部品のマイク下部にコイルコードを自作して取り付けてみましょう。マイクはグローブボックスの追尾式速度取締り装置の右側面に吊されています。

●高速道路交通警察隊と書かれた、「相模一宮 寒川大神 交通安全 祈禱守護」のお札が、センターコンソール左側面下部に吊されています。デカール(45)の表と裏を台紙ごと切り、両面テープなどで貼り合わせてお使いください。

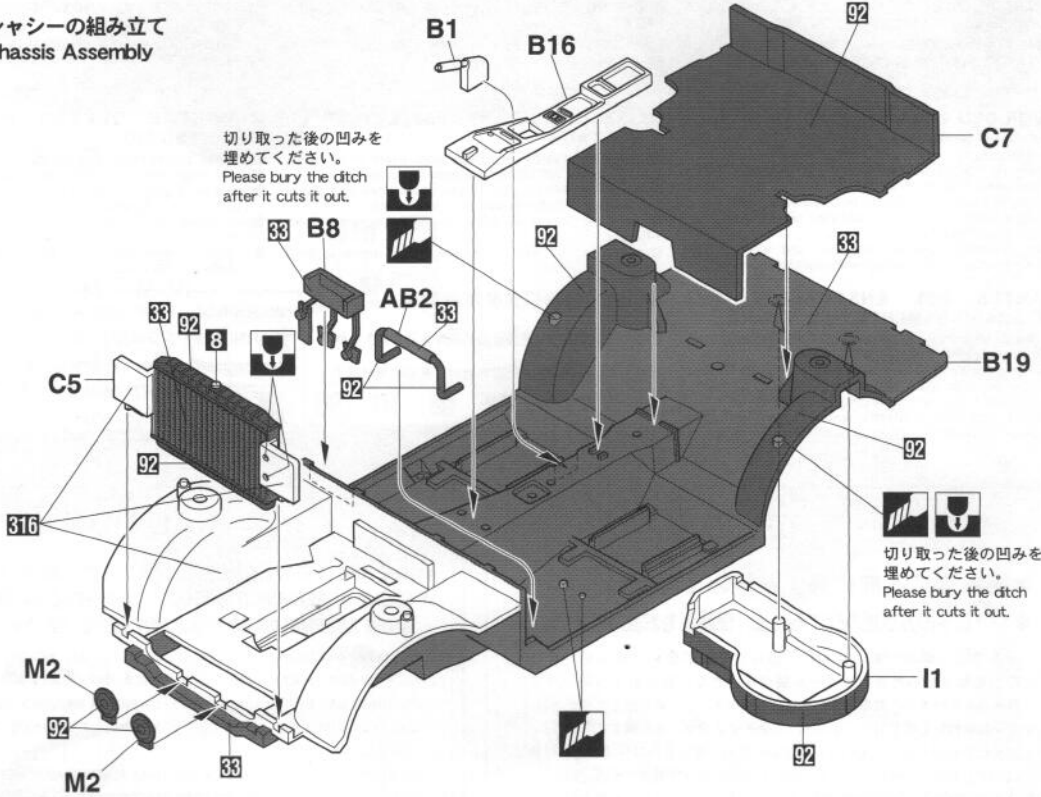


追尾式速度取締り装置

2

シャシーの組み立て Chassis Assembly

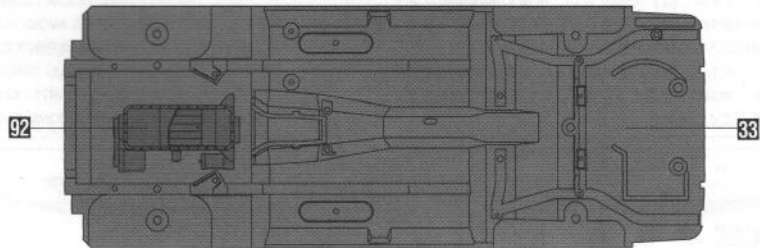
切り取った後の凹みを埋めてください。
Please bury the ditch after it cuts it out.



切り取った後の凹みを埋めてください。
Please bury the ditch after it cuts it out.

シャシー下面の塗装
Chassis Bottom Painting

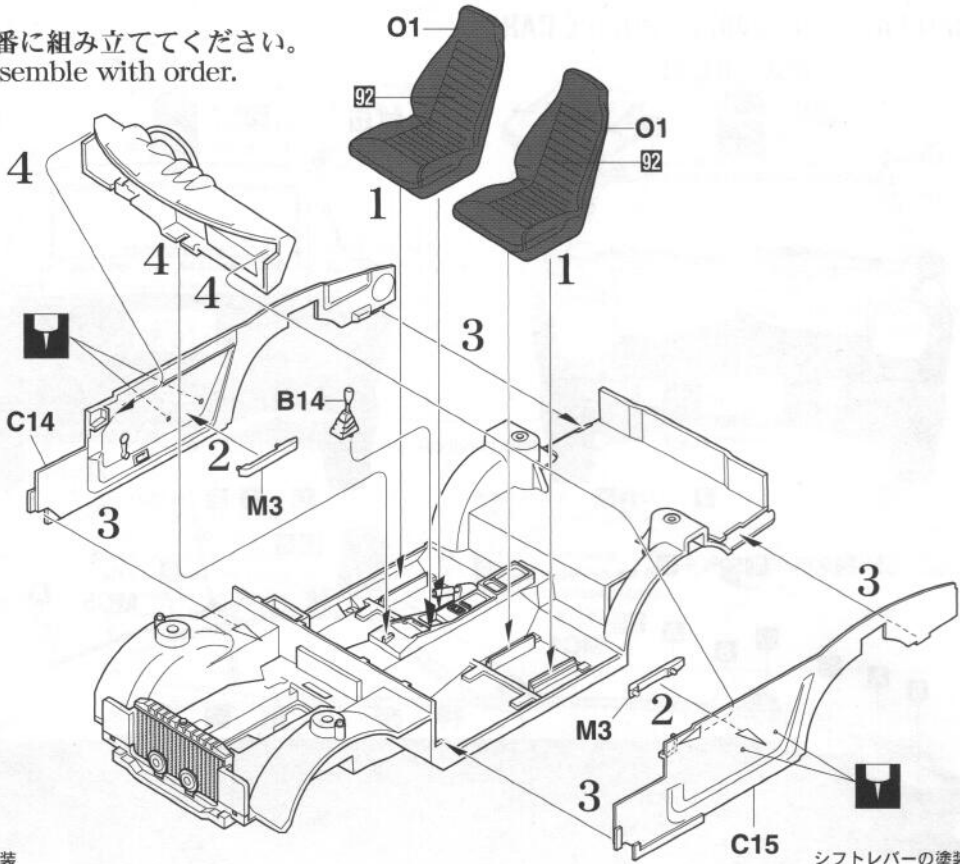
B19



3

コックピットの組み立て Cockpit Assembly

順番に組み立ててください。
Assemble with order.

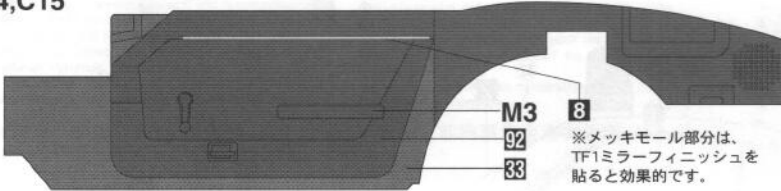


ドア内張の塗装
Inner Door Painting

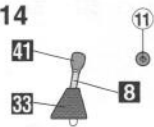
シフトレバーの塗装
Shift lever Painting



C14, C15



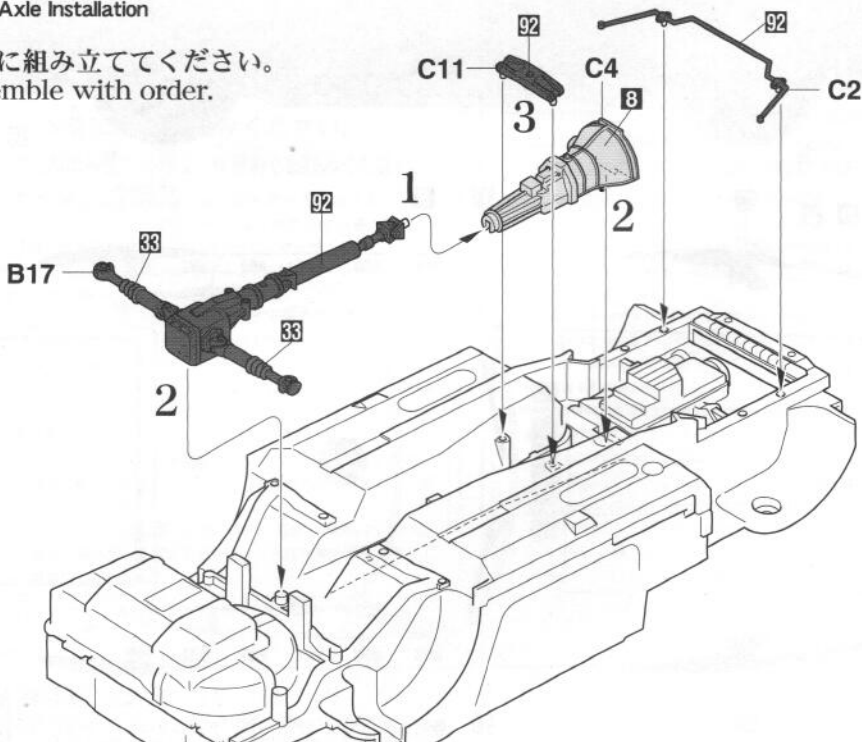
B14



4

リアアクスルの取り付け Rear Axle Installation

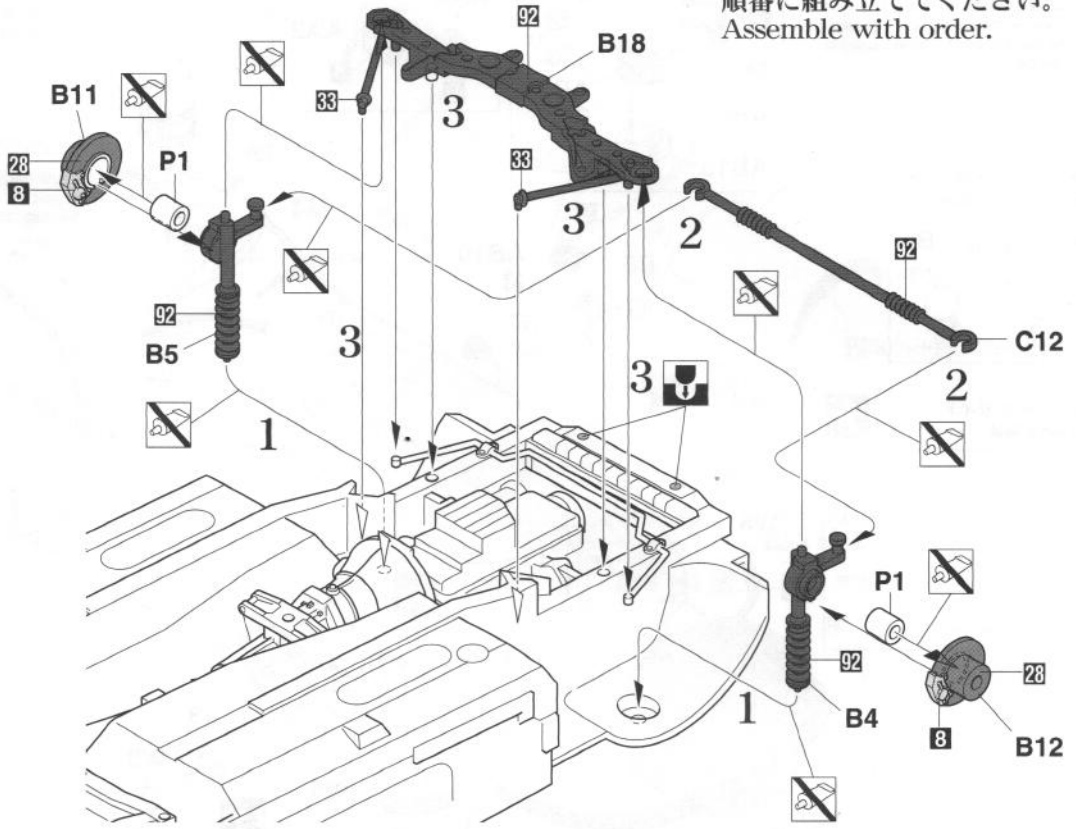
順番に組み立ててください。
Assemble with order.



5

フロントサスペンションの組み立て Front Suspension Assembly

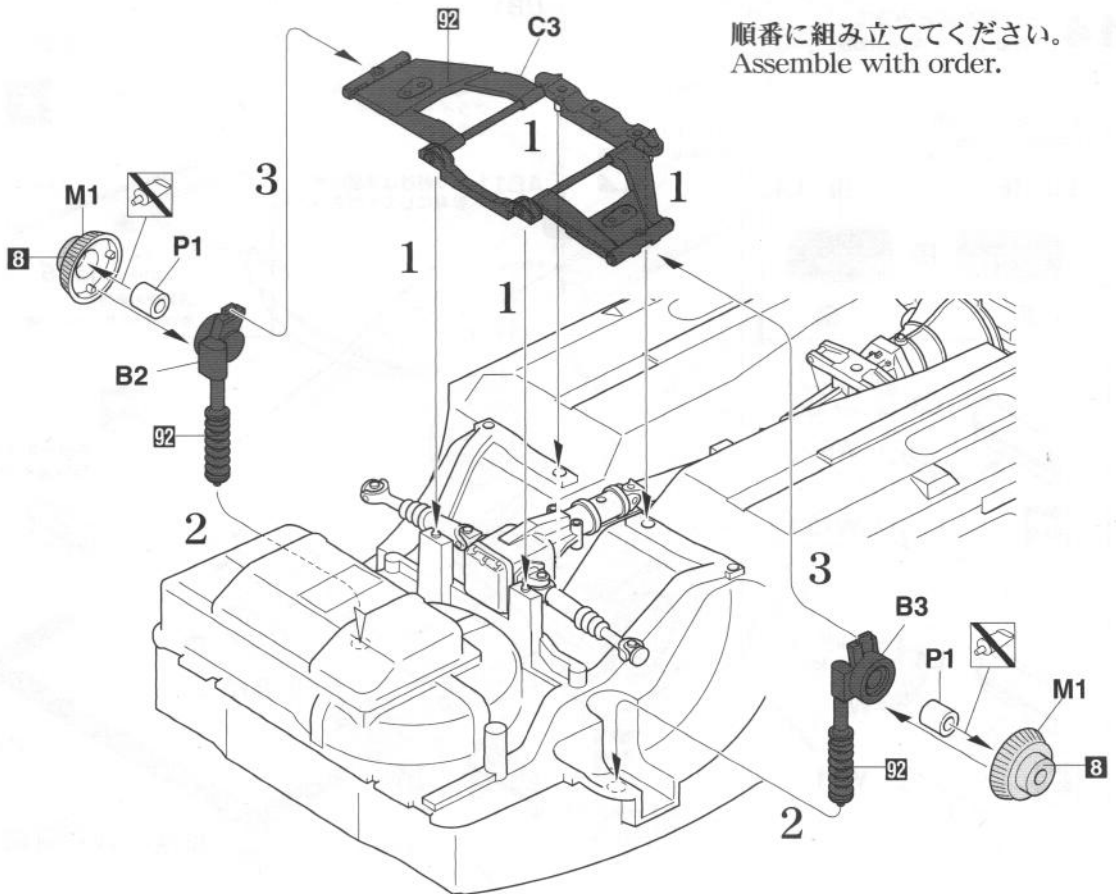
順番に組み立ててください。
Assemble with order.



6

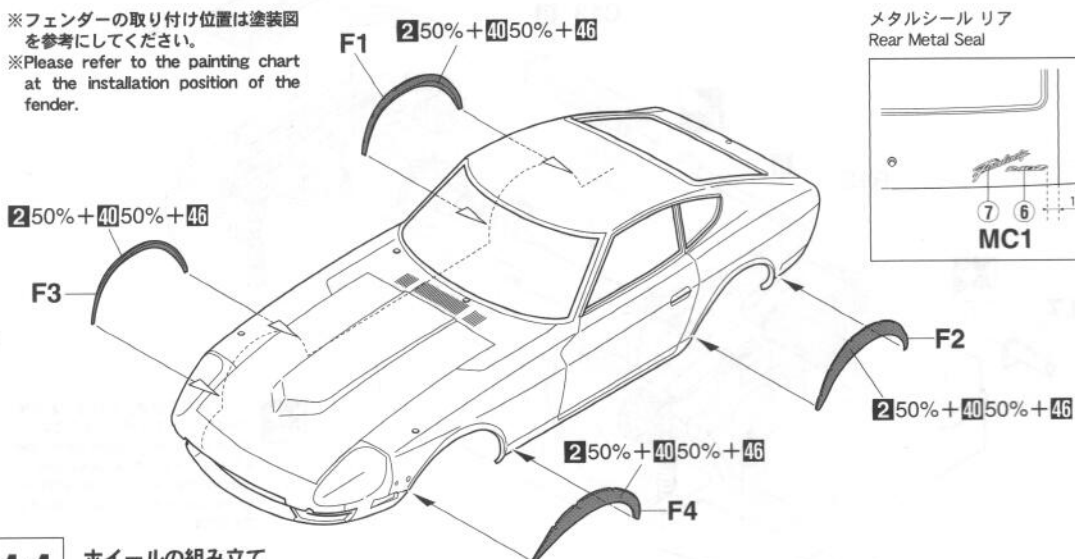
リヤサスペンションの組み立て Rear Suspension Assembly

順番に組み立ててください。
Assemble with order.



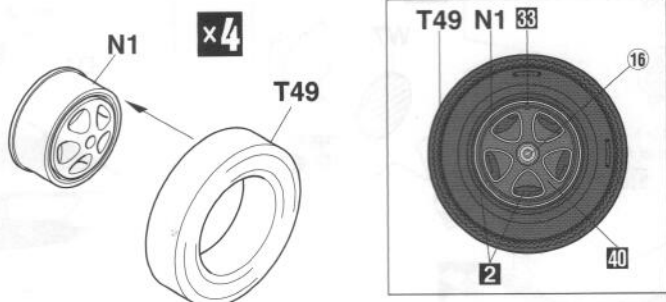
10 フェンダーの取り付け Fender Installation

※フェンダーの取り付け位置は塗装図を参考にしてください。
※Please refer to the painting chart at the installation position of the fender.



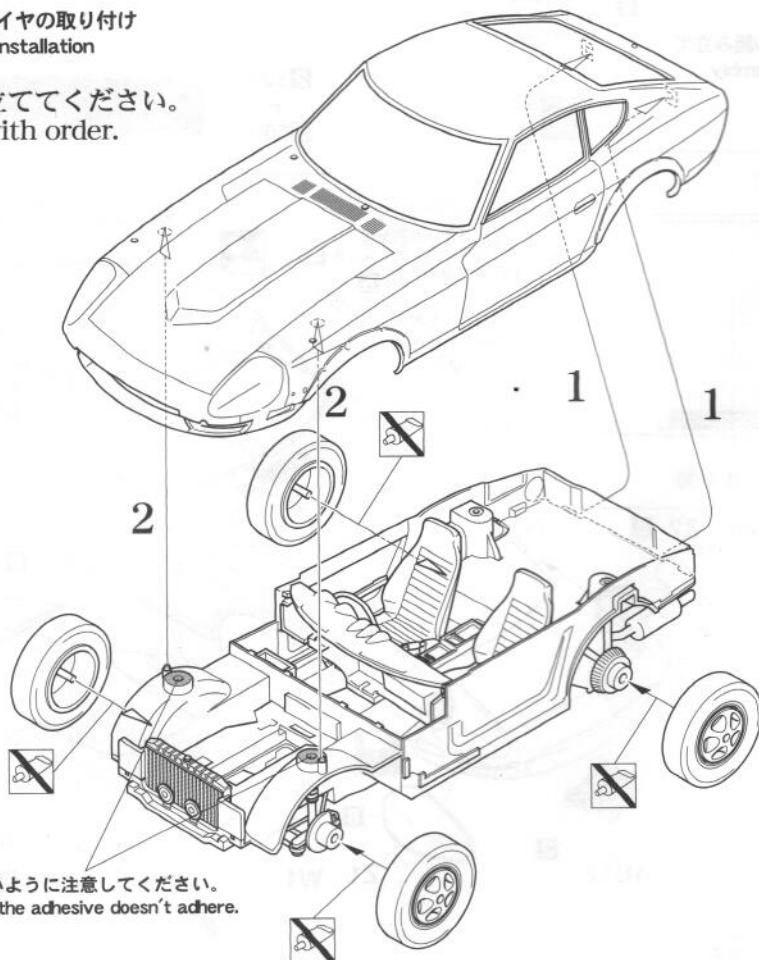
11 ホイールの組み立て Wheel Assembly

ホイールの塗装
Wheel Painting



12 ボディ及びタイヤの取り付け Body & Tire Installation

順番に組み立ててください。
Assemble with order.

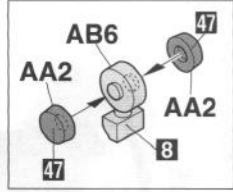
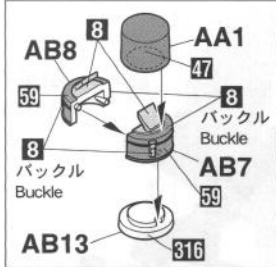


接着剤が付かないように注意してください。
Please note that the adhesive doesn't adhere.

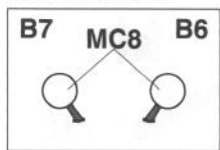
13 フロント部分の組み立て Front parts Assembly

※反射部分は、TF1ミラーフィニッシュを貼ると効果的です。 **x2**

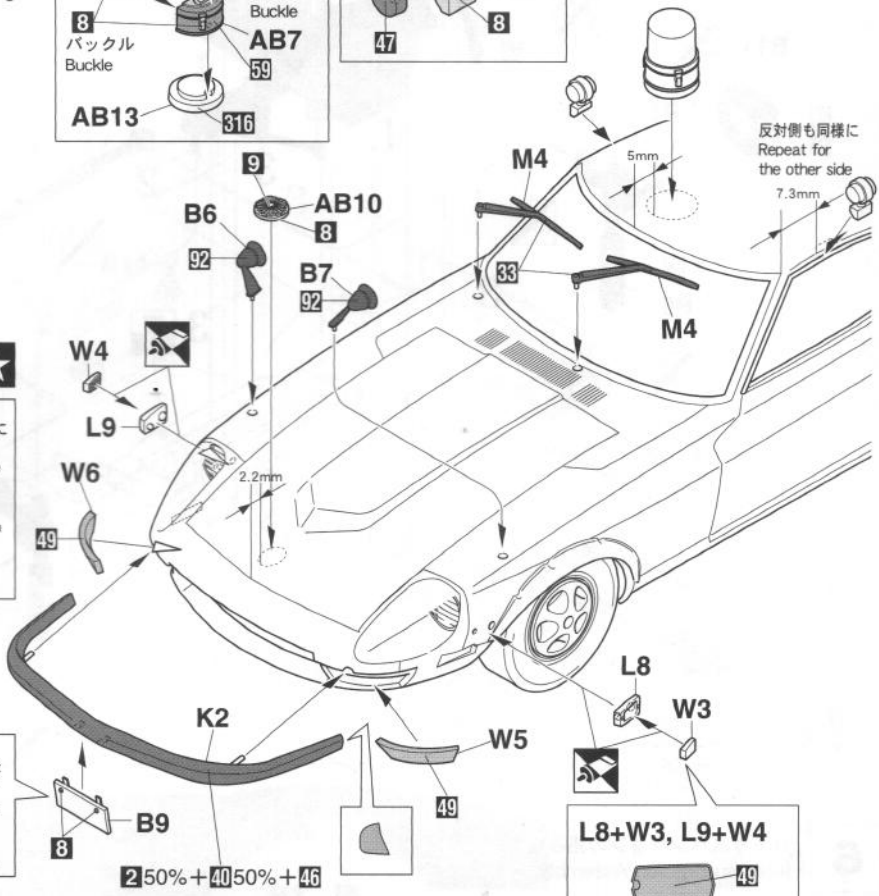
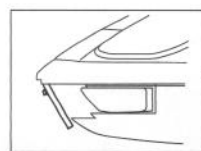
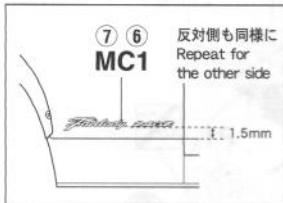
メッキ部品を接着する時は、必ず接着面のメッキをはがしてください。
When cementing plated parts, use a hobby knife, file or sandpaper to remove the plating from surfaces to be cemented before applying the cement.



メタルシール サイドミラー
Side mirror Metal Seal

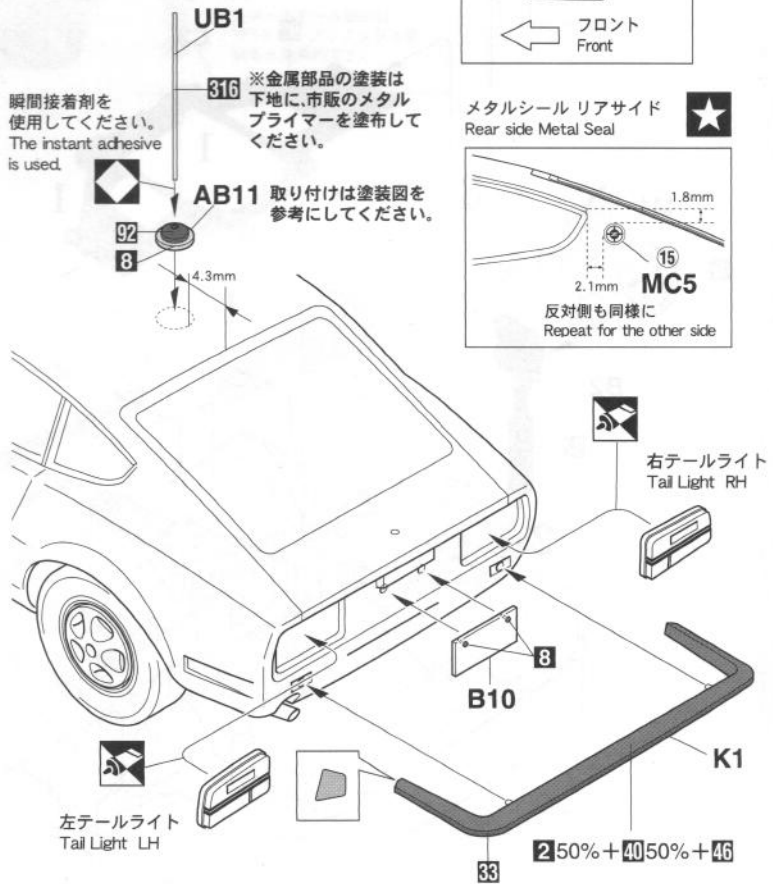
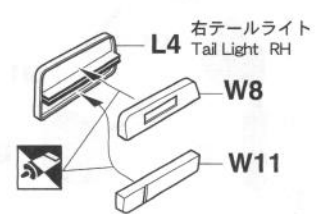
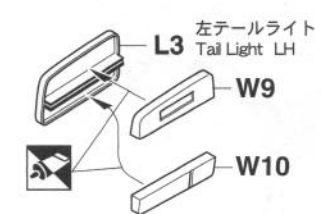
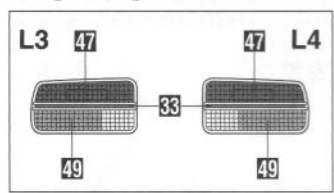


メタルシール サイド
Side Metal Seal



14 リア部分の組み立て Rear parts Assembly

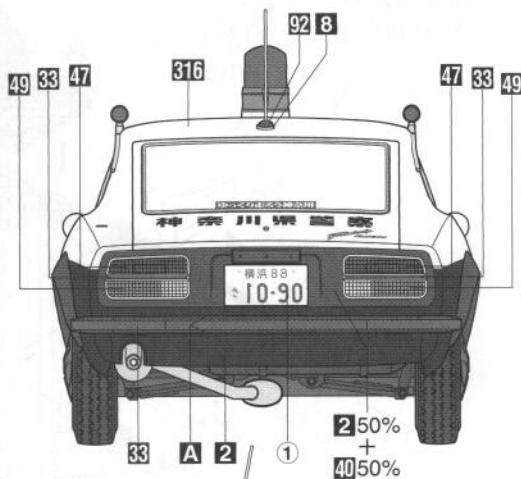
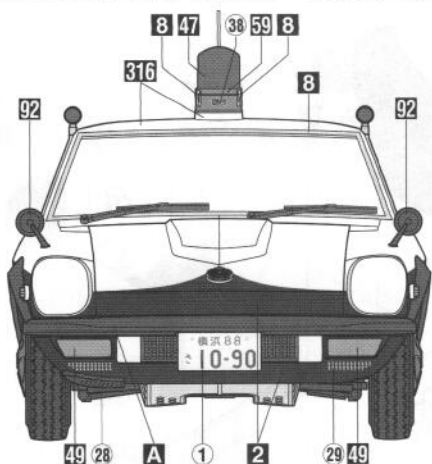
テールライトの塗装
Tail Light Painting



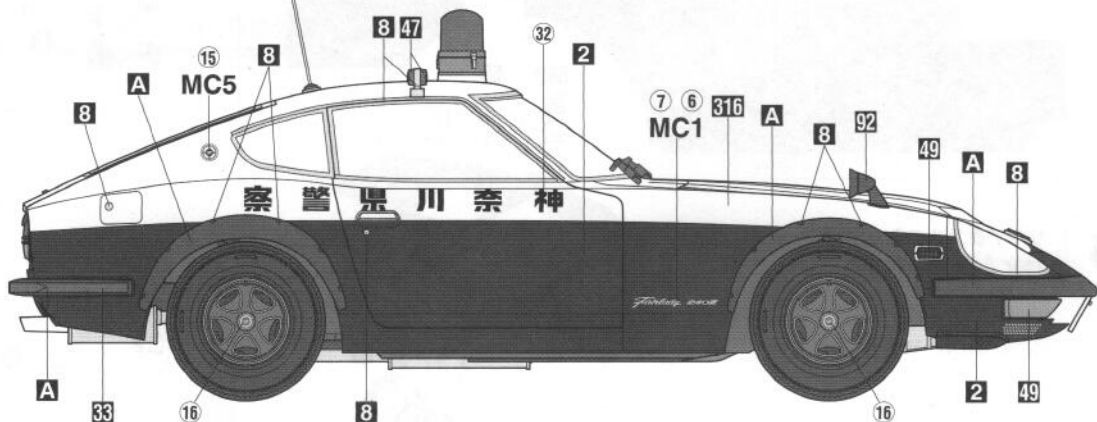
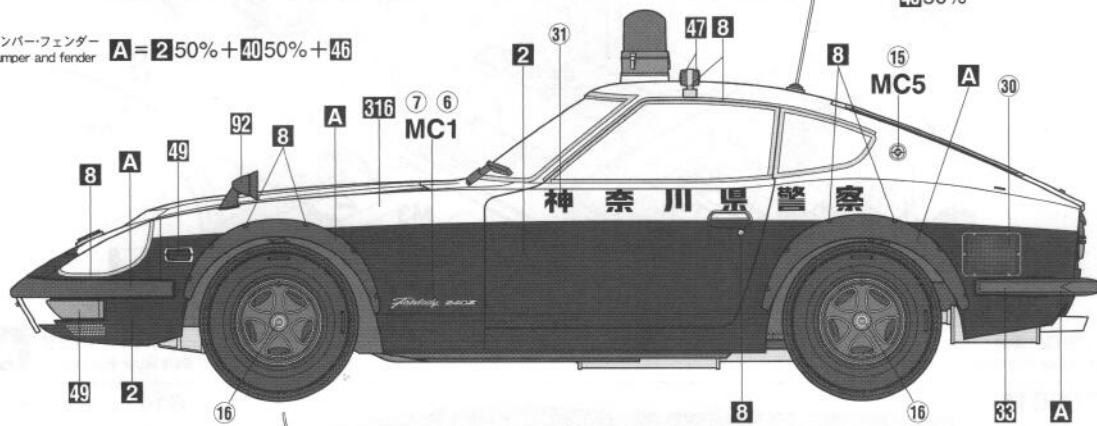
Marking & Painting マーキング及び塗装図

NISSAN FAIRLADY 240ZG "POLICE CAR"

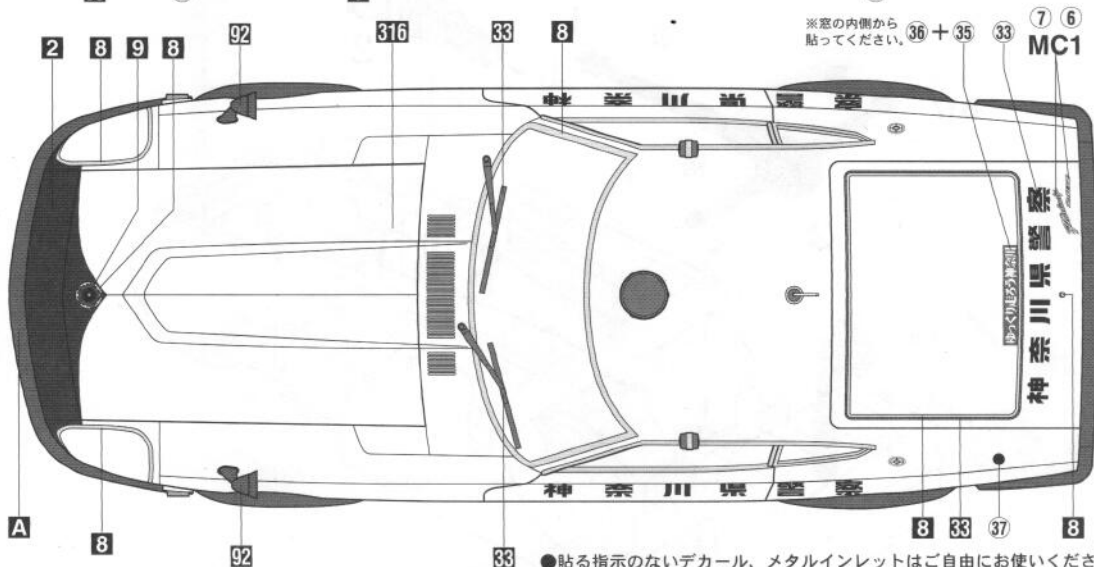
◆この塗装図は1/24スケールを、80%に縮小してあります。
◆This paint scheme diagram has been reduced to 80% of 1/24 scale size.



バンパーフェンダー Bumper and fender $A = 250\% + 4050\% + 46$



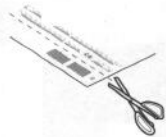
※窓の内側から貼ってください。36 + 35 33 7 6 MC1



●貼る指示のないデカール、メタルインレットはご自由にお使いください。
●Decals and metal seal without placement instructions may be used freely.

■デカールのじょうずな貼り方 Correct Method for Applying Decals

- デカールを貼るところのほこりや汚れを、ぬらした布できれいにふきとってください。
- Clean model surface with wet cloth.



- 貼りたいデカールを台紙ごとハサミで切りとり、1枚ずつ水またはぬるま湯に台紙を下にして20秒くらい浮かべます。
- Cut each design out of decal sheet and dip them in warm water for 20 seconds.



- 指先に少し水をつけて正確な位置にデカールを動かした後で、やわらかく、よく水を吸う布でデカールを押さえて内側の水分や気泡を押し出します。
- Move design to exact position with wet finger tip, and push out excess water and air bubbles under decal with soft cotton cloth.

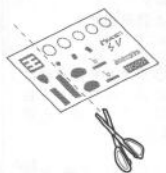


- 水から出したらタオルの上のせ、指先でデカールが動くか確かめた後、貼るところにおいて静かに台紙をずらします。
- Check with finger tip if design is loose on base paper. If so, place it on proper position on model and slide off base paper leaving design on model.



- デカールが完全に乾いたら少し水をつけた布で、デカールのまわりのノリをふきとります。
- When decals get dry, wipe off with wet cloth excess glue left around decals.

■メタルインレットの貼り方 Correct Method for Applying Metal Seal



- 貼りたい部分を台紙ごとハサミやカッターなどを使用して切り取ります。
- Using scissors or a cutter knife, remove the area you wish to use. Do not remove the backing paper from the piece yet.



- 台紙をはがし、先の丸い物でフィルムの上からこずります。
- After removing the backing paper, rub the film with a round-tipped object.



- カッターの刃先などでフィルムだけをそっとはがします。
- Using the tip of a cutter knife, carefully separate the film from the backing paper.

CAUTION : NOT SUITABLE FOR CHILDREN UNDER 3 YEARS. CONTAINS SMALL PARTS.

ATTENTION: CE PRODUIT NE CONVIENT PAS A UN ENFANT DE MOINS DE 36 MOIS, EN RAISON DES PIÈCES DE PETITE DIMENSION CONTENUES.

ATENÇÃO: IMPRÓPRIO PARA CRIANÇAS COM MENOS DE 3 ANOS. CONTÉM PEÇAS PEQUENAS.

NICHT FÜR KINDER UNTER 36 MONATEN ENTHÄLT KLEINE TEILE.

ATTENZIONE: PRODOTTO NON ADATTO AI BAMBINI DI ETÀ INFERIORE AI 36 MESI. CONTIENE PICCOLE PARTI.

FORSIGTIG! IKKE EGNET TIL BØRN SOM ER MINDRE END 3 ÅR. INDEHOLDER SMÅ DELE.

ATTENTIE : NIET GESCHIKT VOOR KINDEREN TOT 4 JAAR. BEBAT KLEINE ONDERDELEN.

ATENCIÓN: NO ES CONVENIENTE PARA NIÑOS MENORES DE 3 AÑOS. CONTIENE PIEZAS PEQUEÑAS.

ΠΡΟΣΟΧΗ: ΚΑΤΑΛΛΗΛΟ ΓΙΑ ΠΑΙΔΙΑ ΑΝΩ ΤΩΝΤΡΙΩΝ ΕΤΩΝ ΠΕΡΙΕΧΕΙ ΜΙΚΡΑ ΤΕΜΑΧΙΑ

■VOR DEM ZUSAMMENBAU ZU LESEN

- Bitte lesen Sie die Anleitung vor dem Zusammenbauen sorgfältig durch.
- Verwenden Sie nur Kunststoffklebstoff und Kunststofflackfarben.
- Die geleeerten Plastikteilen sollten zerissen und weggeworfen werden, um zu verhindern, daß Kleinkinder beim Spielen daran erstickten.
- Handhaben Sie Klebstoff und Lackfarben niemals in der Nähe von offenen Flammen.
- Mit klebemittel sparsam umgehen und während des zusammenbaus für ausreichende ventilation sorgen.

■ANTES DEL ENSAMBLAJE, LEA CUIDADAMENTE LO SIGUIENTE

- Antes del ensamble, estudie cuidadosamente las instrucciones.
- Emplee solamente cemento plástico y pinturas.
- Rompa y tire las bolsas de plástico a fin de evitar que los niños pequeños puedan sofocarse jugando con ellas.
- No emplee nunca cemento ni pintura cerca de llamas.
- Usare l'adesivo moderatamente e ventilare bene l'ambiente durante la costruzione.

■LIRE CECI AVANT D'EFFECTUER LE MONTAGE

- Etudier attentivement les instructions avant le montage.
- N'utiliser que de l'adhésif plastique et du vernis.
- Déchirer et jeter les sacs en plastiques vides pour éviter tout danger d'étouffement pour les enfants.
- Ne jamais utiliser d'adhésif ou du vernis près d'une flamme.
- Utiliser le ciment avec modération et bien ventiler la pièce pendant le montage.

■組件之前務請先看清此說明。

- 請先看清說明圖，把握全體的順序之後才進入組件。
- 強力膠和塗料請使用塑膠專用的。商品的空袋為了不讓小孩子帶在頭上，請撕掉。
- 強力膠塗料不可在火的附近使用。

■LEGGERE QUESTO PRIMA DEL MONTAGGIO

- Studiare attentamente le istruzioni prima del montaggio.
- Usare solo adesivo e vernici per plastica.
- Strappare e gettare le buste di plastica vuote per evitare il pericolo di soffocamento per bambini piccoli.
- Non usare mai l'adesivo o la vernice vicino ad una fiamma.
- Utilice suficiente adhesivo y ventile bien la habitación durante la construcción.

"WARNING" FUNCTIONAL SHARP POINTS
"WARNUNG" SCHARFE ECKEN UND KANTEN
"Avertissement" Points essentiels de fonctionnement
"ATTENZIONE" PARTI MOLTO ACUMINATE
"AVISO" PUNTOS AGUDOS EN FUNCIONAMIENTO



注意

*組み立てる前に必ずお読みください。

*12才以下の方が組み立てる時は、保護者もお読みください。

1. 組み立てるモデルです。作る前に組み立てる説明書をお読みください。
2. 部品を取り出した後のビニール袋は、小さな子供が頭から被ったり、飲み込んだりすると窒息するおそれがありますので、破り捨ててください。
3. 部品はきれいに切り取り、切り取った後のクズはゴミ箱に捨ててください。
4. 部品はやむくなくがっている所がありますので使用目的以外は、絶対に遊ばないでください。特に小さいお子様のいる家庭では注意してください。
5. 小さな部品がありますので、誤って飲み込まないようにしてください。特に小さいお子様のいる家庭では注意してください。
6. 部品の組立の際、ニッパー、ナイフ、ヤスリ等を不用意に取り扱うと、刃先等で怪我の恐れがあります。12才以下の方は、保護者の指導のもとに取り扱ってください。
7. 接着剤、塗料を使用する場合は、下記に注意してください。
 - * 締め切った室内では使用しないでください。中毒の恐れがあります。
 - * 火の近くでの使用は絶対に止めてください。引火の恐れがあります。接着剤、塗料は目や口に入れないでください。
 - * 誤って目や口に入ったときは、すぐに大量の水で洗い流して、医師に相談してください。
8. 工具、接着剤、塗料、電池等を使用する場合は、その説明書の注意事項をよく読んで正しく使用してください。



CAUTION

* MAKE SURE TO READ INSTRUCTIONS LISTED BELOW BEFORE ASSEMBLING.

* ADULT SUPERVISOR SHOULD ALSO READ INSTRUCTIONS WHEN ASSEMBLED BY CHILDREN AGED 12 OR YOUNGER.

1. THIS BEING AN ASSEMBLY KIT. READ THE INSTRUCTIONS BEFORE ASSEMBLING.
2. TEAR UP AND THROW AWAY THE PLASTIC BAGS CONTAINING KIT PARTS AS CHILDREN MAY SUFFOCATE BY SWALLOWING OR WEARING OVER HEAD.
3. CUT THE PARTS OFF PROPERLY AND THROW THE WASTE PARTS INTO DUSTBOX AT ONCE.
4. DO NOT PLAY WITH THE PARTS FOR ANY OTHER PURPOSE AS SOME PARTS MAY BE TOO SHARP. MORE CAUTION AND CARE NEEDED FOR FAMILIES WITH INFANTS.
5. DO NOT SWALLOW ANY PARTS AND CUT-OFF CHIPS. KEEP AWAY FROM REACH OF CHILDREN.
6. WRONG OR CARELESS USAGE OF NIPPER, CUTTER, FILE ETC. MAY HURT THE ASSEMBLER. BE CAUTIONS AS FOLLOWS WHEN USING ADHESIVES AND/OR PAINTS:
 - * DO NOT USE IN CLOSED ROOM TO AVOID POISONING/TOXIC.
 - * DO NOT USE NEAR FIRE TO AVOID FLAMMABILITY.
 - * DO NOT PUT ANY ADHESIVES AND/OR PAINTS INTO MOUTH AND EYE IF MISTAKENLY PUT INTO, WASH OUT PROMPTLY WITH FULL WATER AND CONSULT A DOCTOR.
8. USE TOOLINGS, ADHESIVES, PAINTS, BATTERIES ETC. PROPERLY AFTER CAREFUL READING OF INSTRUCTIONS GIVEN IN EACH HANDLING MANUAL.