



le.gl.Einheits-Pkw Kfz.4

1/35 SCALE MODEL KIT No 35584 (DS3513, DS3526)

le.gl.Einheits-Pkw Kfz.4

Німецький легкий зенітний автомобіль ІІСВ

Einheits-PKW поставлялися Вермахту в період з 1936 по 1943 рік у трьох версіях Leichter Einheits-PKW, Mittlerer Einheits-PKW та Schwerer Einheits-PKW (легкий, середній та важкий легковий автомобіль). Ці машини мали замінити цивільні автомобілі, які були закуплені рейхсвером раніше, на всюдиході. Модель Kfz. 4 — це легка версія, що була офіційно представлена наприкінці лютого 1938 року.

Автомобіль простий і технологічний у виробництві, має відкритий суцільнометалевий трьох або чотиридверний кузов (у версіях Kfz.2 була відсутня права задня дверь), кузов з відкидним брезентовим верхом та знімними целулоїдними вікнами на дверях.

Тактико-технічні характеристики автомобіля le.gl.Einheits-Pkw (Kfz.4)

Кількість місць	2
Суха маса, кг	1280
Довжина, мм	3860
Ширина, мм	1690
Висота, мм	1900
База, мм	2400
Колія, передня та задня, мм	1400
Двигун	Stoewer AW 2, 4-цил., 2,0 л, 50 к.с.
Максимальна швидкість, км/год	80
Запас ходу по шосе, км	350

le.gl.Einheits-Pkw Kfz.4

WWII German Light Anti-Aircraft Vehicle

Einheits-PKW were supplied to the Wehrmacht between 1936 and 1943 in the three versions Leichter Einheits-PKW, Mittlerer Einheits-PKW and Schwerer Einheits-PKW (light, medium and heavy passenger car). These vehicles were supposed to replace the civilian vehicles previously procured by the Reichswehr with cross-country mobile vehicles. The Kfz. 4 is a light version and was officially introduced end of February 1938

The car is simple and technologically advanced in production, an open all-metal three- or four-door body (there was no right rear door in the Kfz.2 versions), body with a folding canvas top and removable celluloid windows on the doors.

Tactical and Technical Specifications of le.gl.Einheits-Pkw (Kfz.4)

Seats	2
Empty weight, kg	1280
Length, mm	3860
Width, mm	1690
Height, mm	1900
Wheel base, mm	2400
Track front and rear, mm	1400
Engine	Stoewer AW 2, 4 cyl., 2,0 l, 50 hp
Max. Speed, km/h	80
Range, km	350

ФАРБИ, ЩО ВИКОРИСТОВУЮТЬСЯ / USED COLORS:

COLOR	ICM
A Чорний Black	1002
B Німецький сірий German Grey	1038
C Білий White	1001
D Темна земля Tan Earth	1058
E Коричневий Deep Brown	1008
F Сталь Natural Steel	1025

COLOR	ICM
G Збройовий метал Gun metal	1027
H Срібло Silver	1024
J Темна іржа Dark rust	1051
K Сіро-зелений Grey Green	1035
L Червоний Deep Red	1007

Для отримання глянцевого, сатинового чи матового ефекту – використовуйте наші лаки!
For a glossy, satin or matte effect - use our varnishes!



01 СТАДІЯ СКЛАДАННЯ
ASSEMBLY STEP

A ФАРБА, ЩО ВИКОРИСТОВУЄТЬСЯ
USED COLOR

■ ПРИ ЗБИРАННІ НЕ ВИКОРИСТОВУЄТЬСЯ
PARTS NOT FOR USE

03 СКЛАДАЛЬНА ОДИНИЦЯ
ASSEMBLY UNIT

x2 ЗРОБИТИ ДВІ ДЕТАЛІ
MAKE 2 PCS

? ДОВІЛЬНИЙ ВИБІР
OPTIONAL

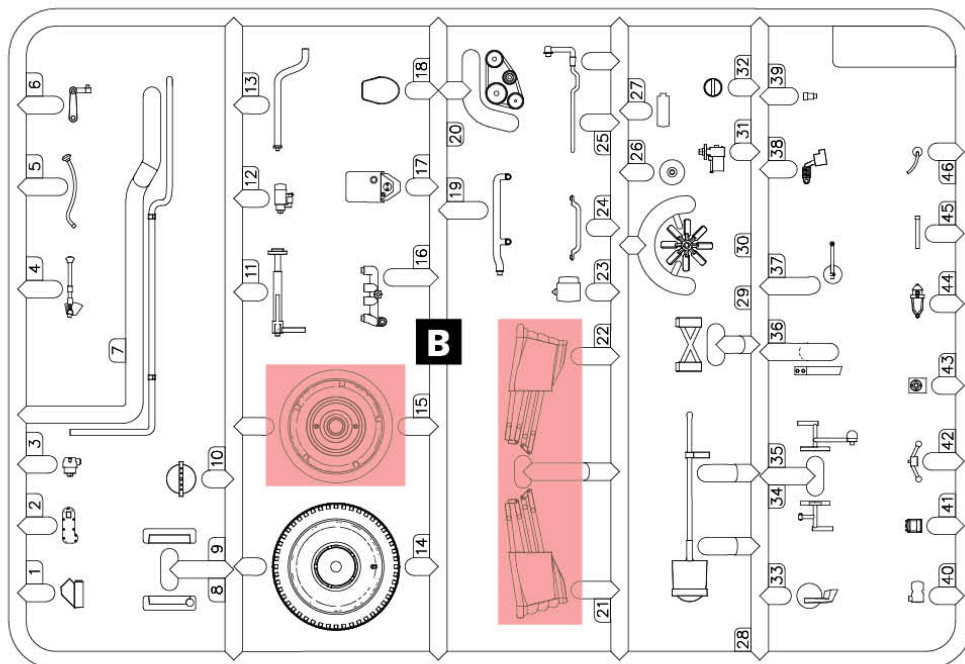
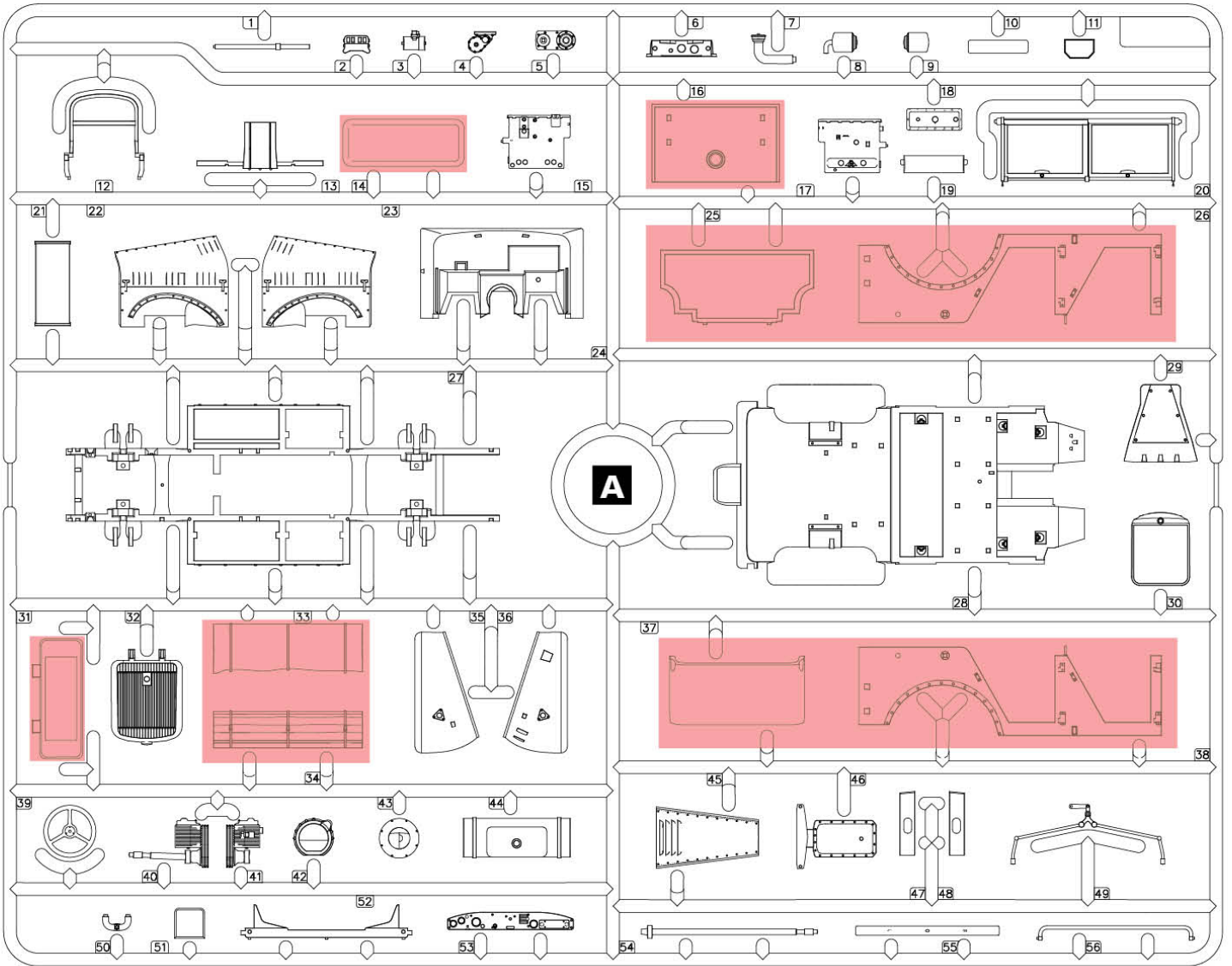
У В А Г А І
Перед складанням уважно прочитати інструкцію зі складання. Кожна деталь пронумерована. Дотримуватися послідовності монтажу. Необхідні робочі інструменти: ніж і напилоч для зачистки деталей; гумова стрічка, клейка стрічка і пріщипці для білизни (для притиснення склеюваних деталей). Деталі з пластику очистити в розчині м'якого мийного засобу і висушити на повітрі для того, щоб фарба і перевідні картинки краще прилипали. Перед приклеюванням перевірити, чи підходять деталі; клей наносити економно. Хром і фарбу видалити з поверхонь склеювання. Невеликі деталі пофарбувати перед тим, як вони будуть вдалені з рамок. Фарбу необхідно добре просушити, тільки після цього продовжувати складання. Кожну відповідну перевідну картинку вирізати окремо і приблизно на 20 секунд занурити в теплу воду. На позначеному місці картинку відокремити від паперу і притиснути промокальним папером.

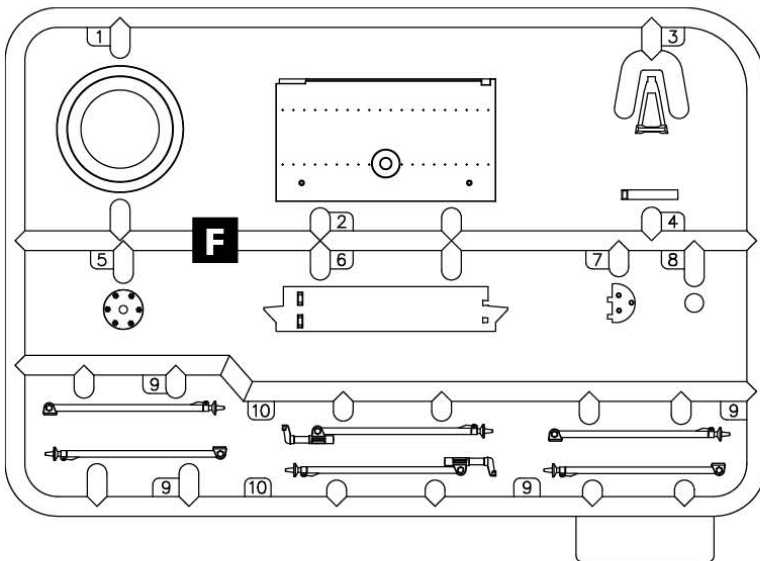
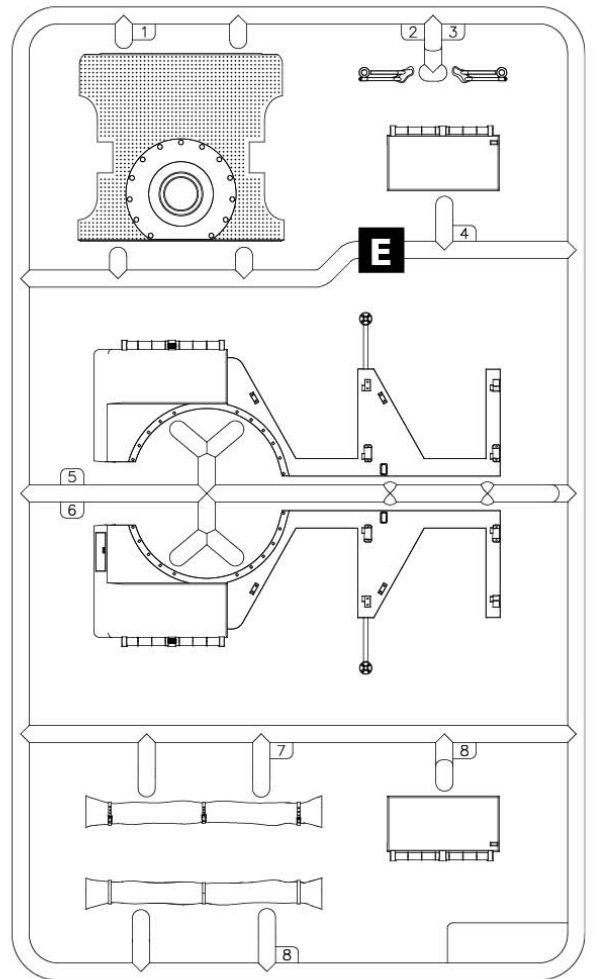
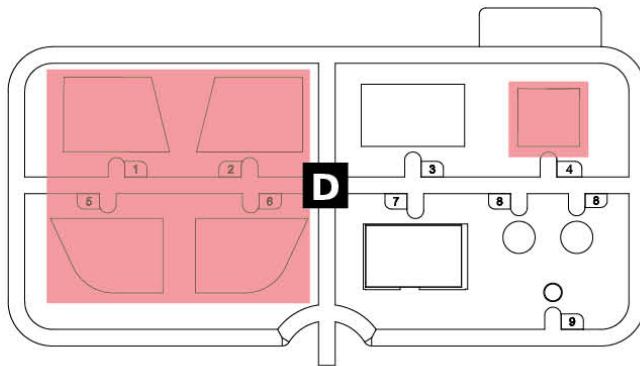
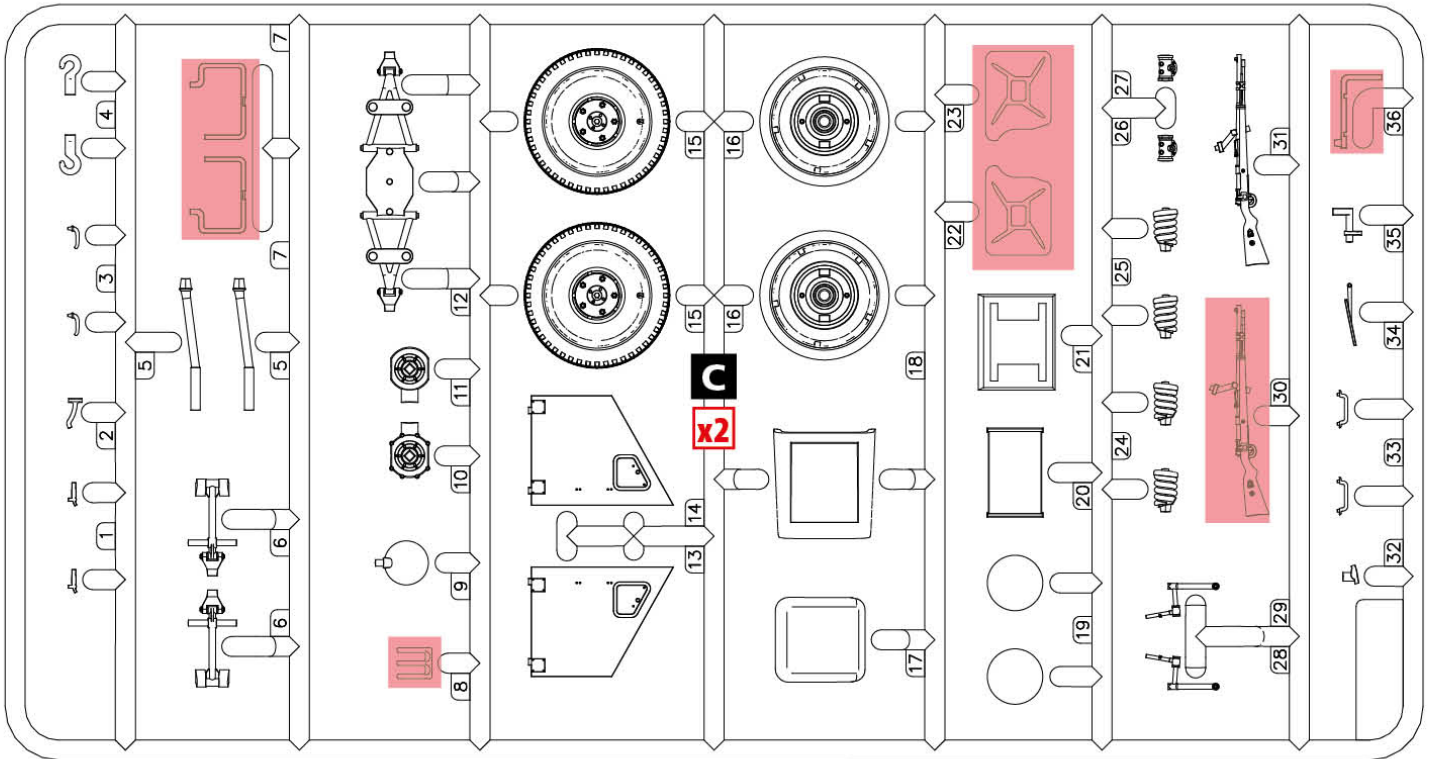
С А У Т І О Н І
Read the instructions thoroughly prior to assembly. Each component is numbered. Adhere to specified sequence of assembly. Tools required: knife and file for removal of components from frame; rubber bond, adhesive tape and clothes pegs for clamping components together after applying adhesive. Clean plastic components in a mild detergent solution and allow to air-dry so that paint and transfers adhere better. Prior to applying adhesive, check to see whether the components fit together; apply adhesive sparingly. Remove chrome and paint from the contact surfaces. Paint small components before removing them from the frame. Allow paint to dry well, and only then continue to assemble. Cut out each transfer individually and immerse in warm water for approx. 20 seconds. Slide transfer off paper and into designated position, then press on with blotting paper.

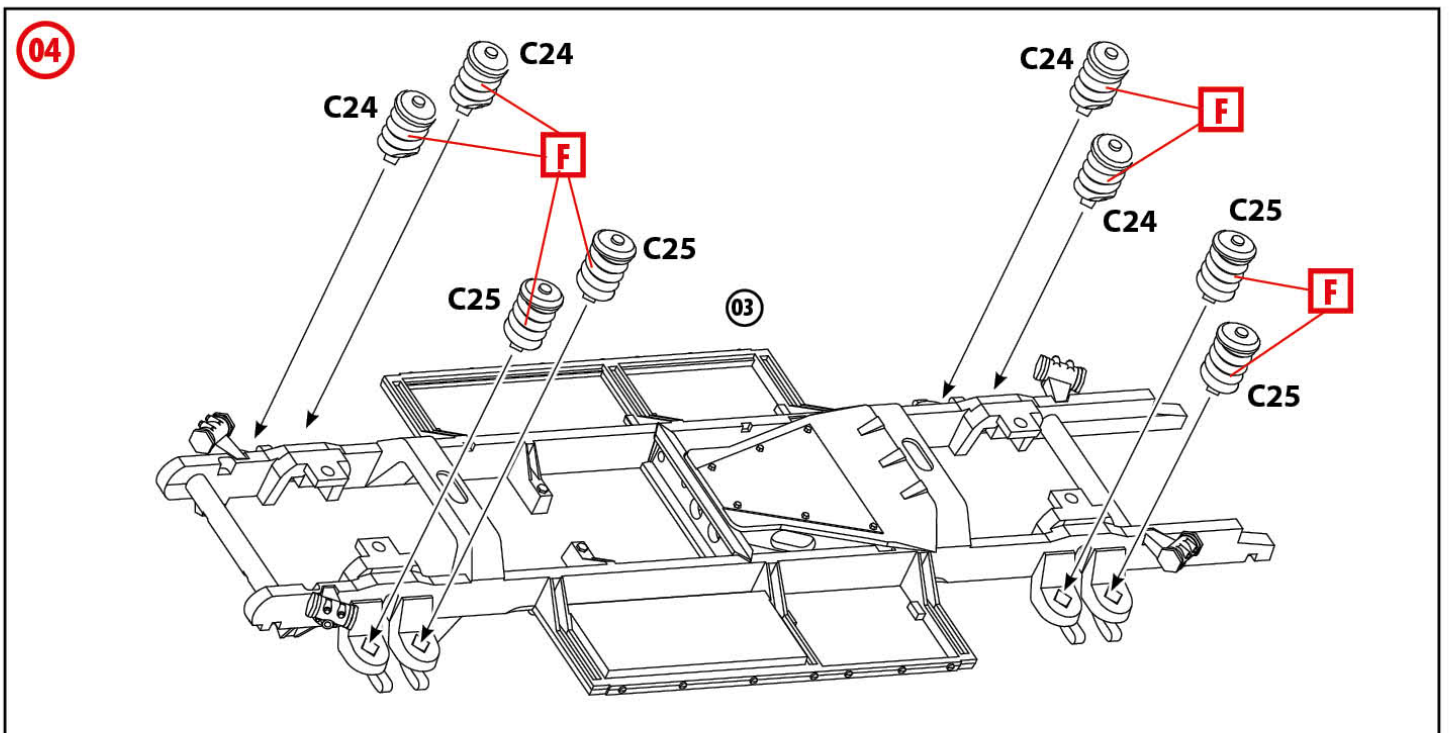
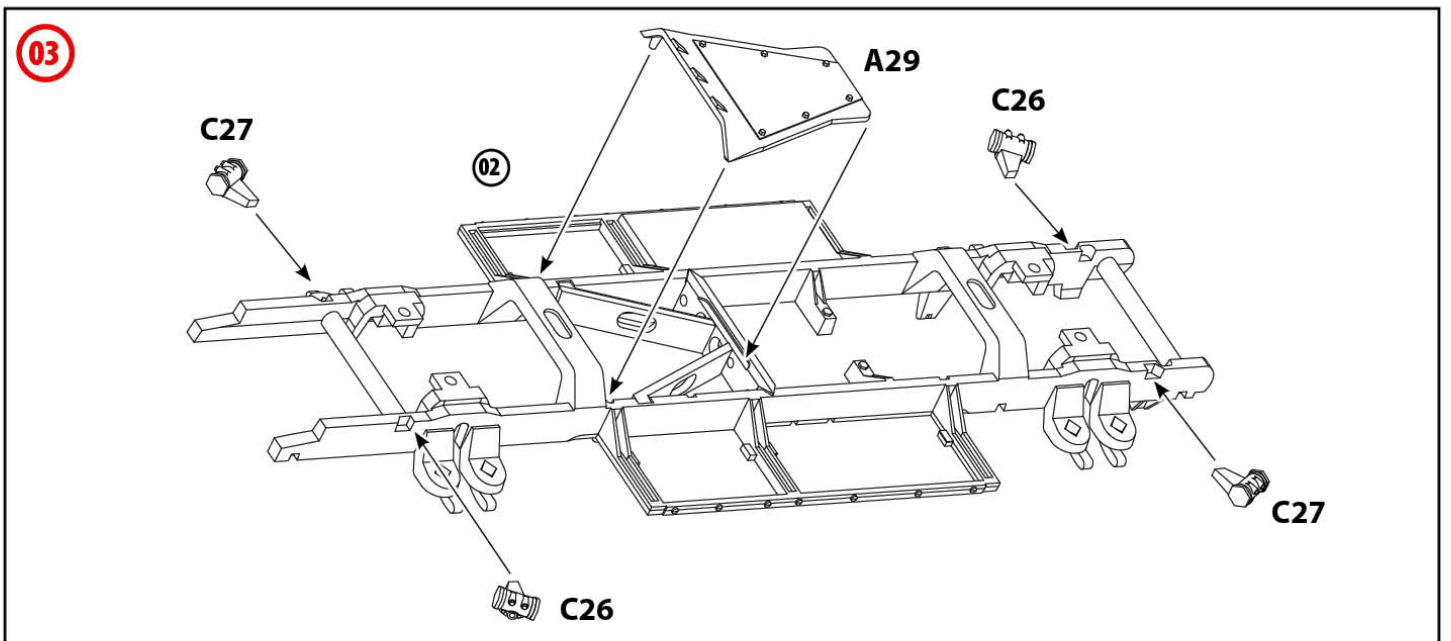
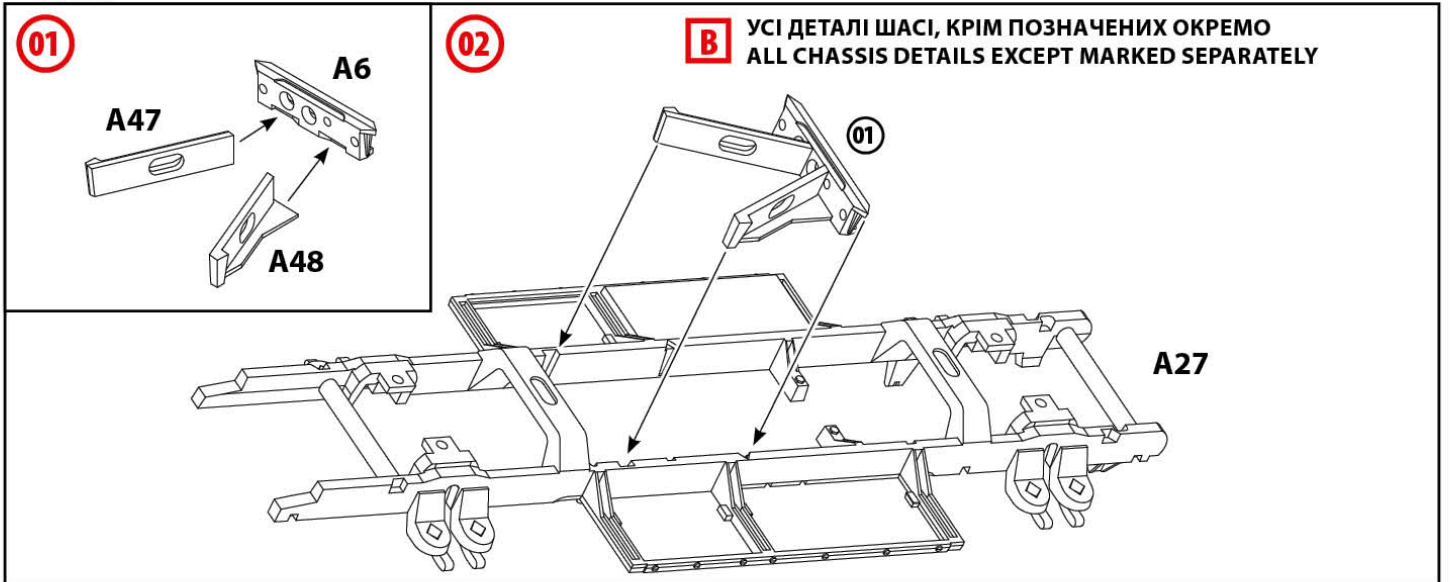
ТОВ ICM Холдинг
вул. Бориспільська 9, корпус 64,
02099, Київ, Україна
Тел./факс: +38(044) 369 54 12
E-mail: support@icm.com.ua

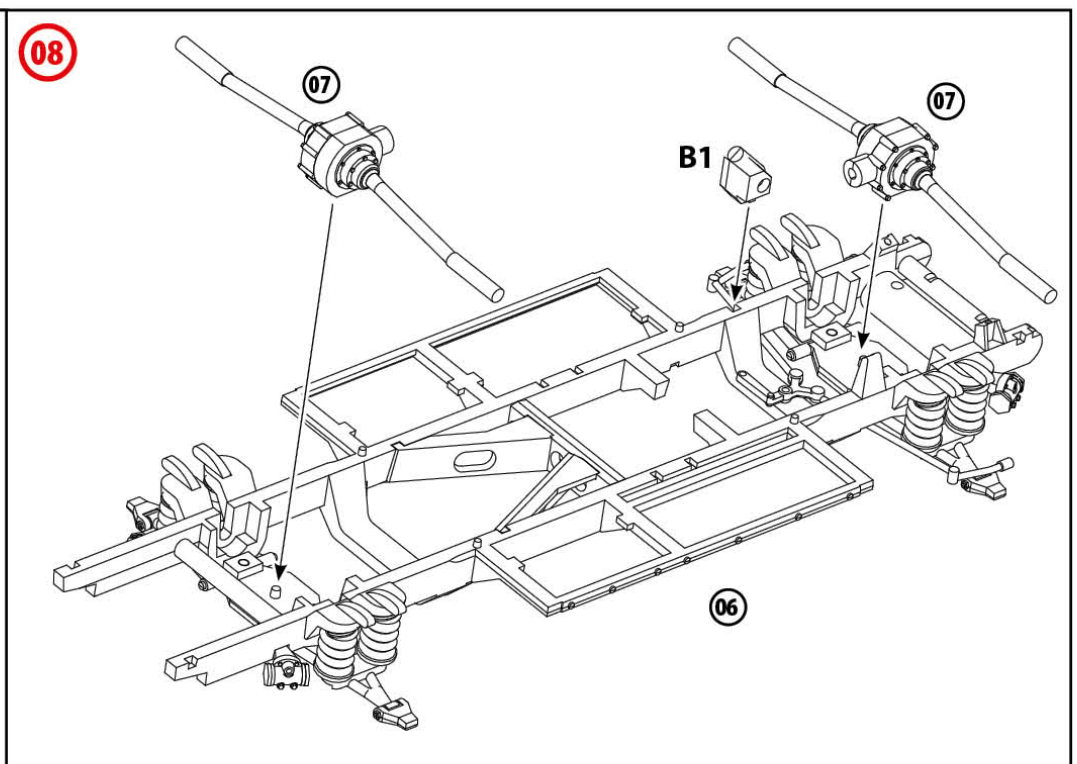
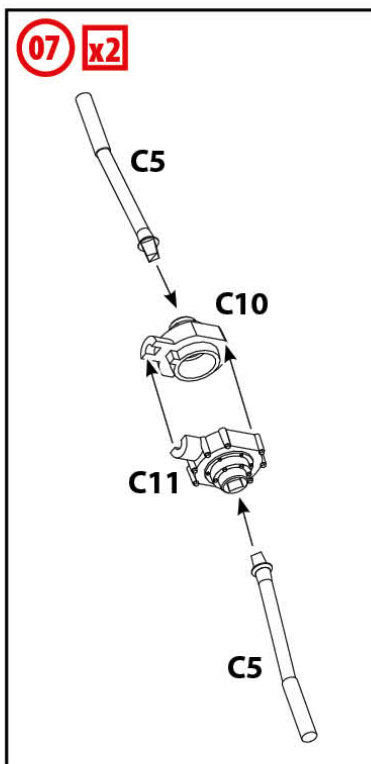
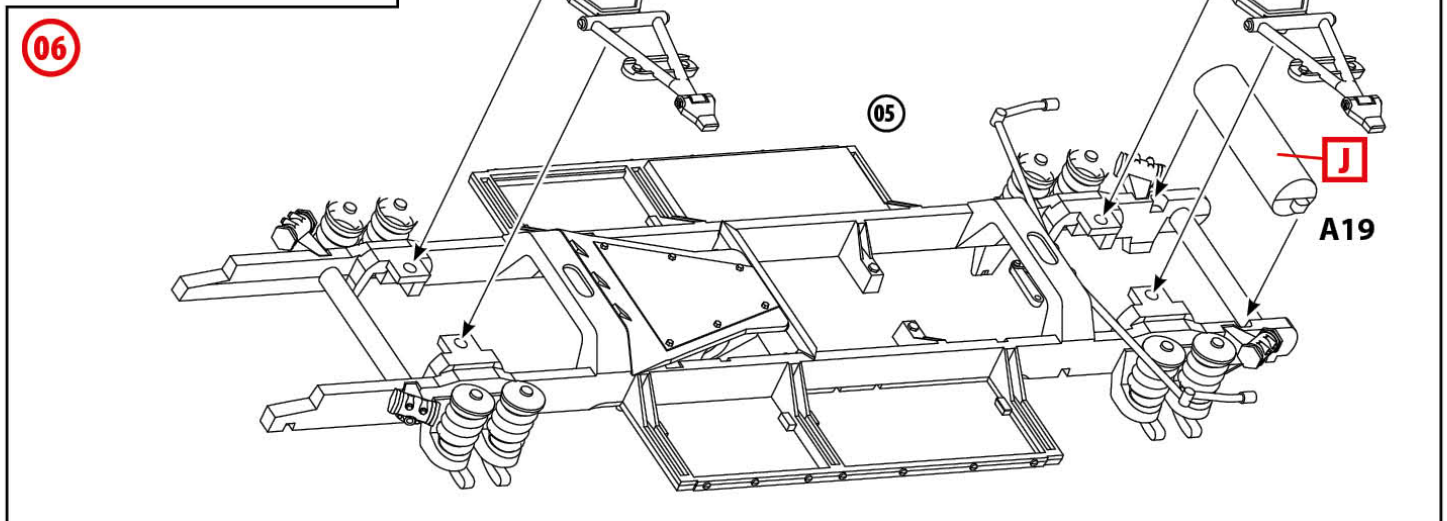
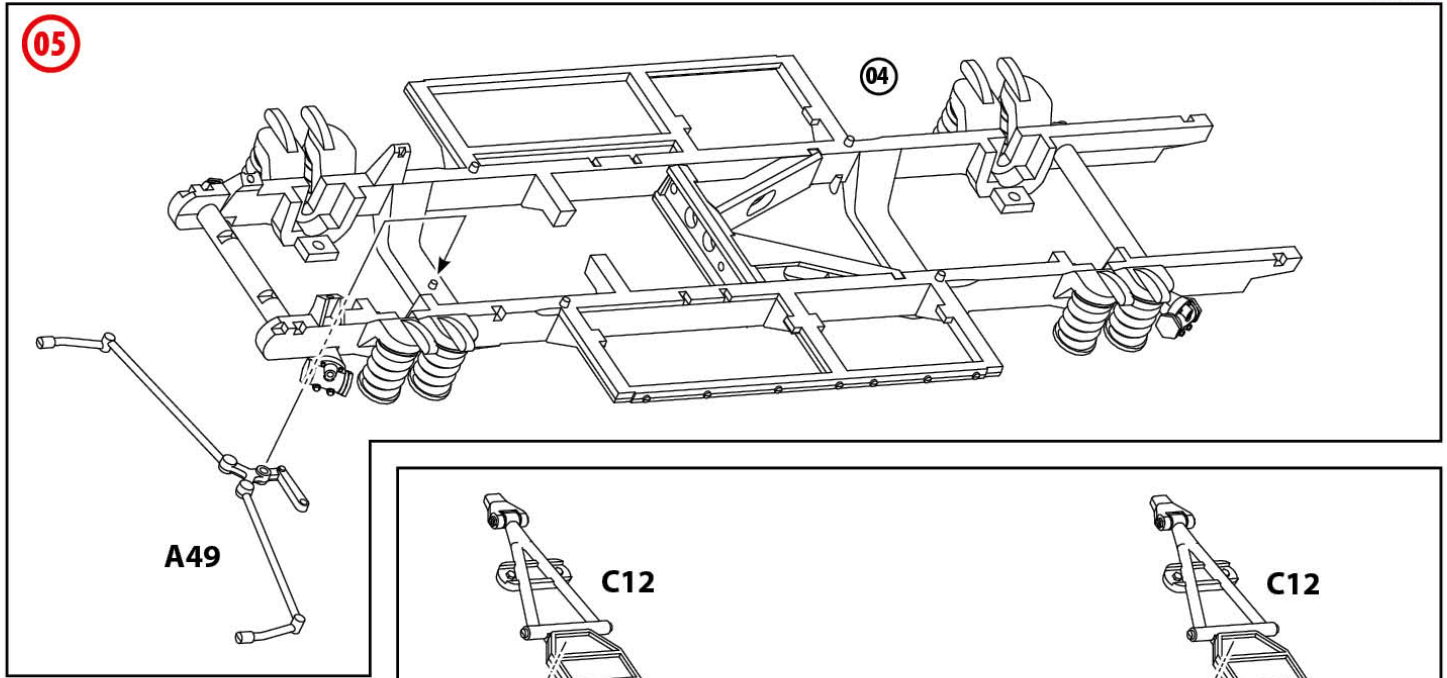


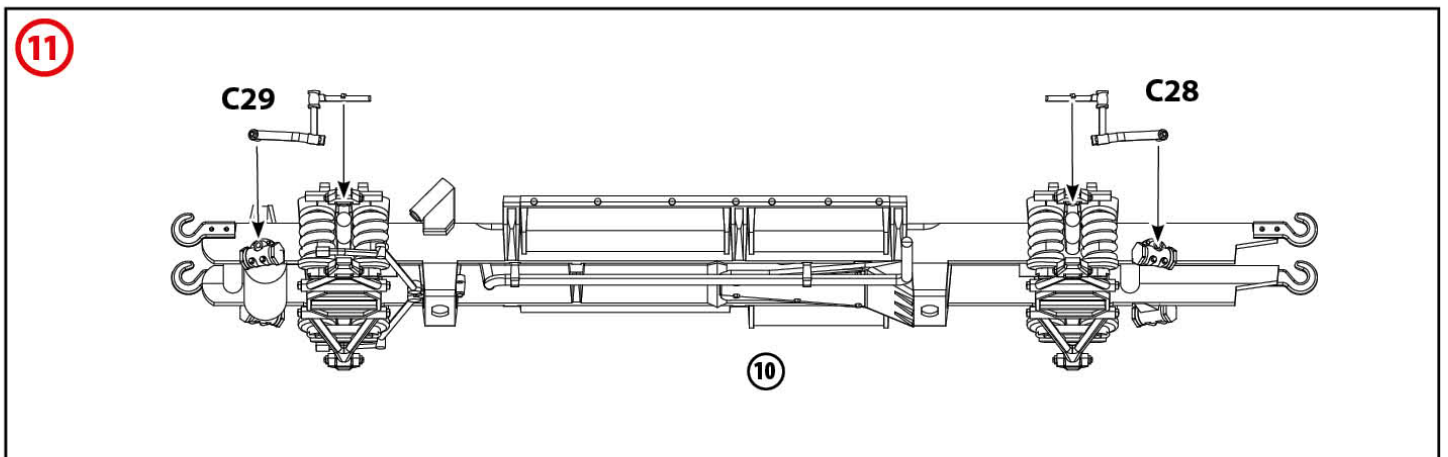
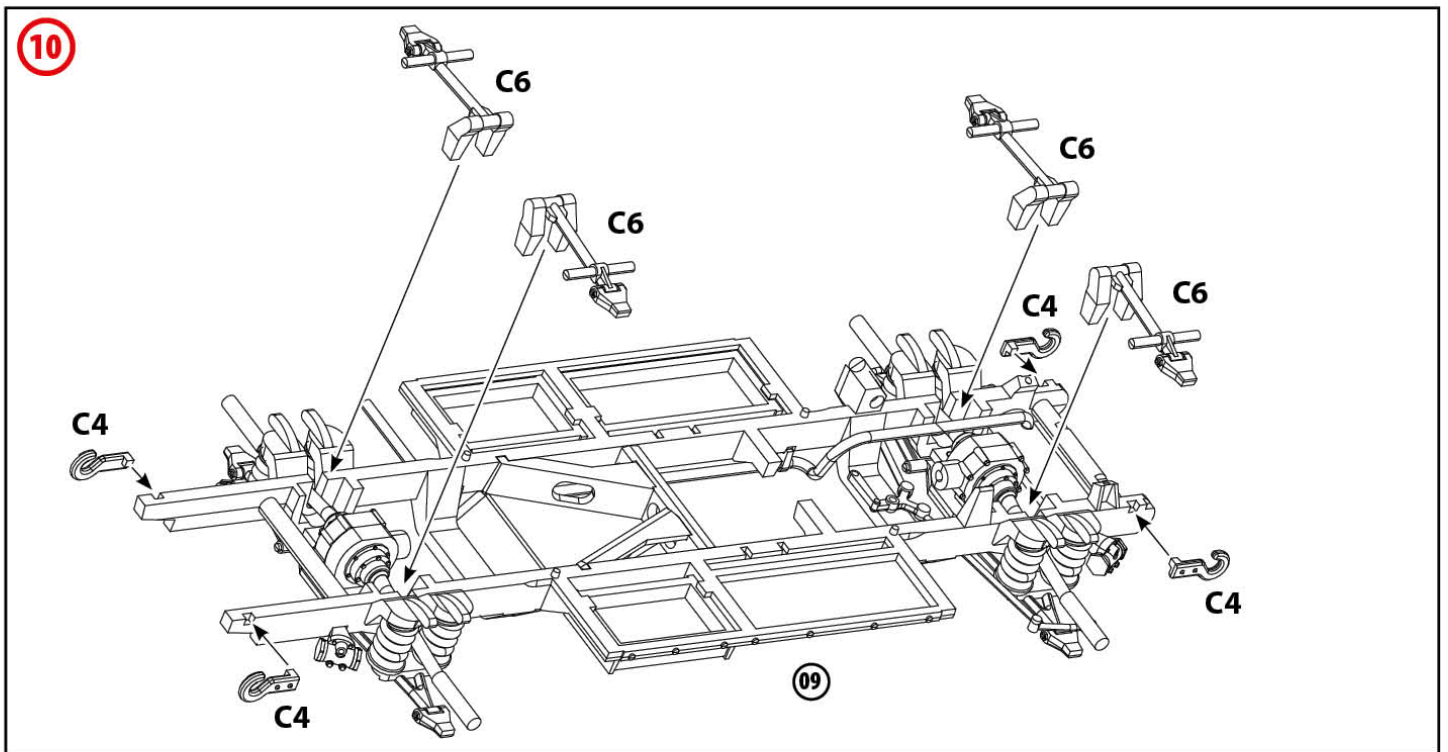
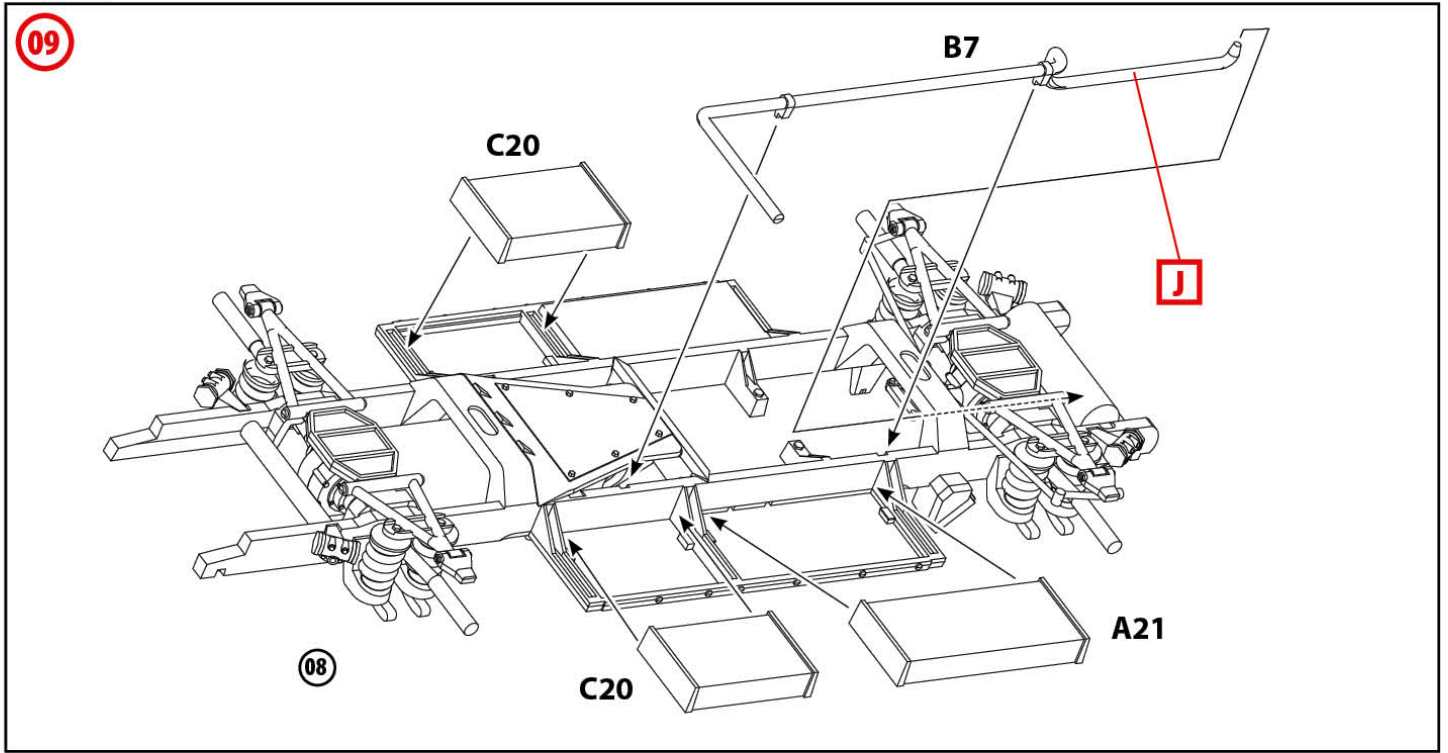
ICM Holding
9 Boryspilska str., build. 64
02099, Kyiv, Ukraine
Tel./Fax: +38(044) 369 54 12
E-mail: support@icm.com.ua

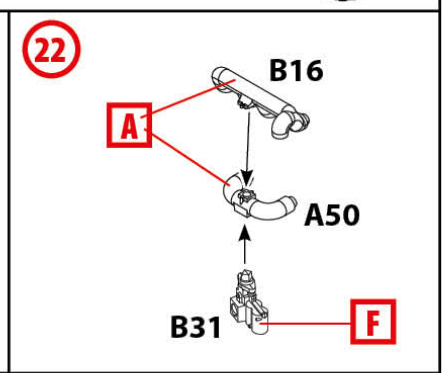
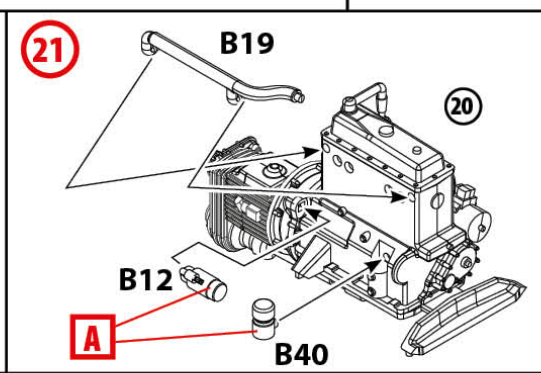
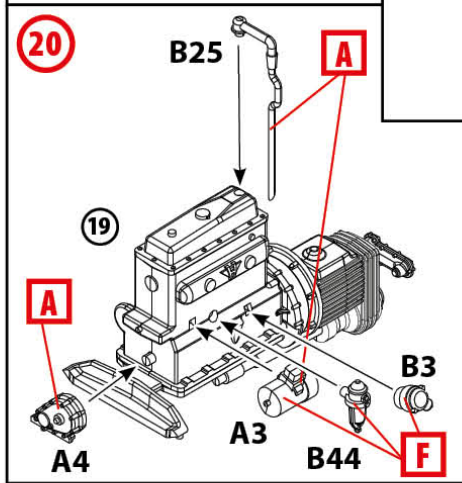
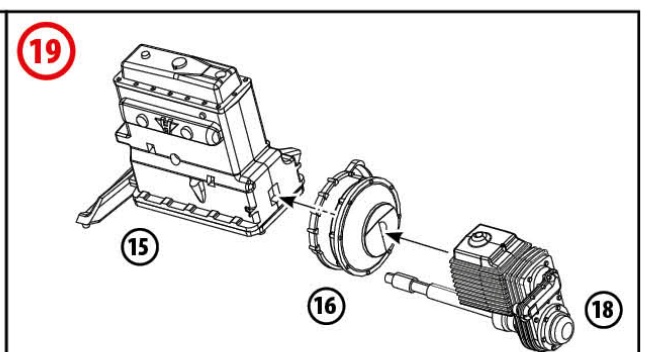
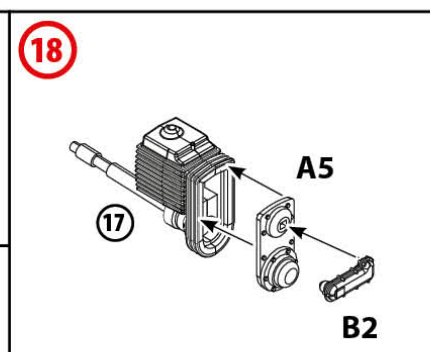
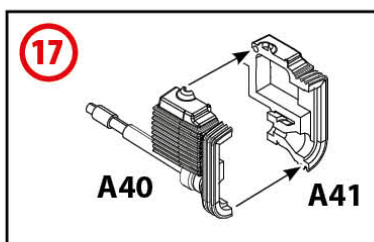
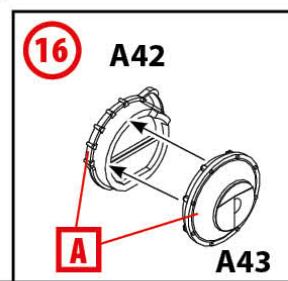
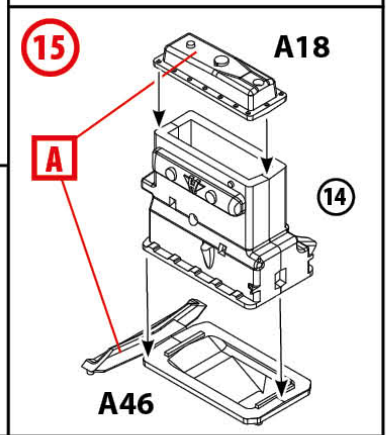
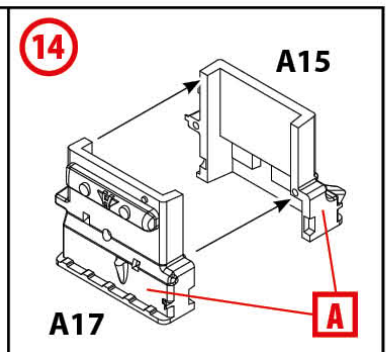
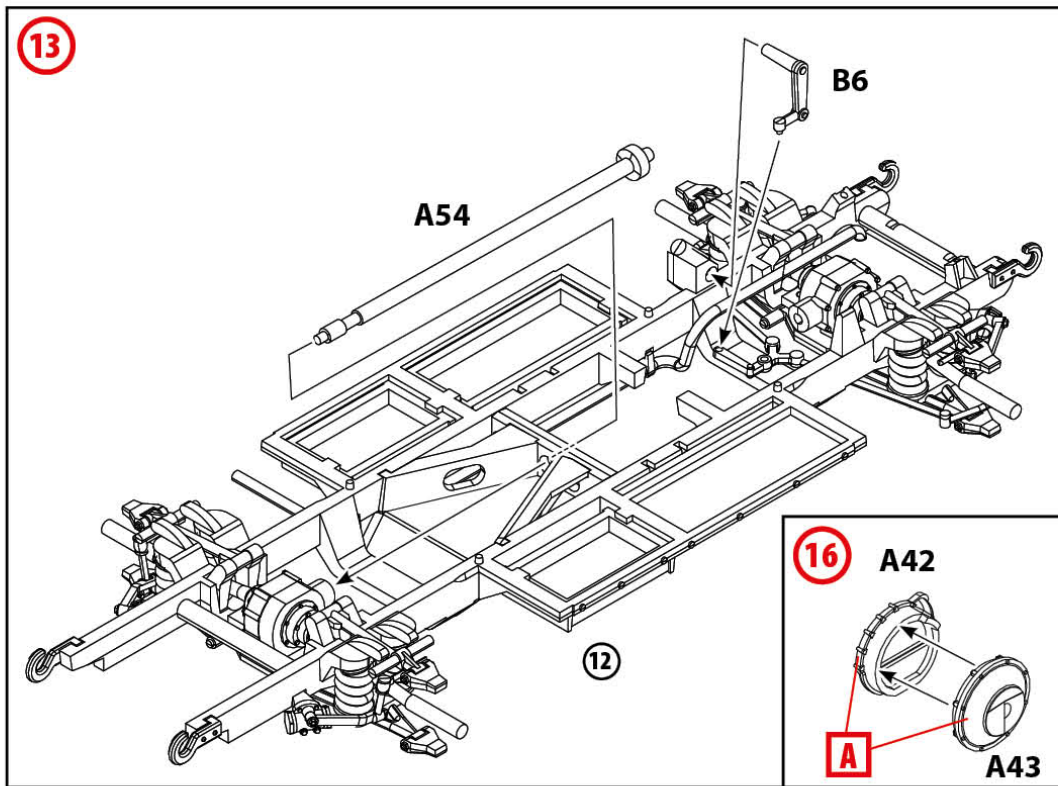
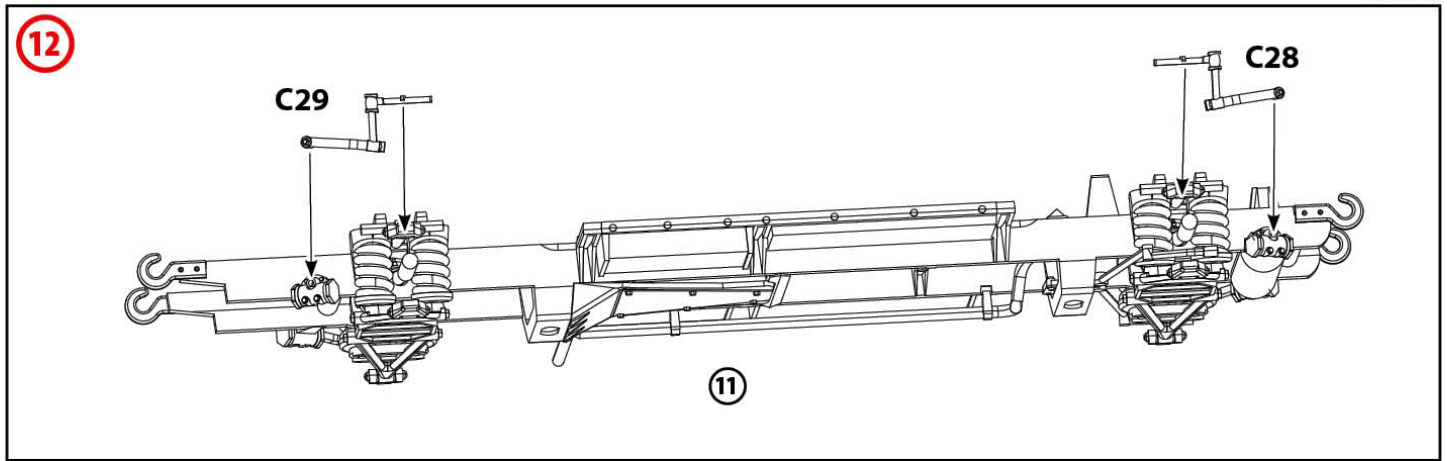


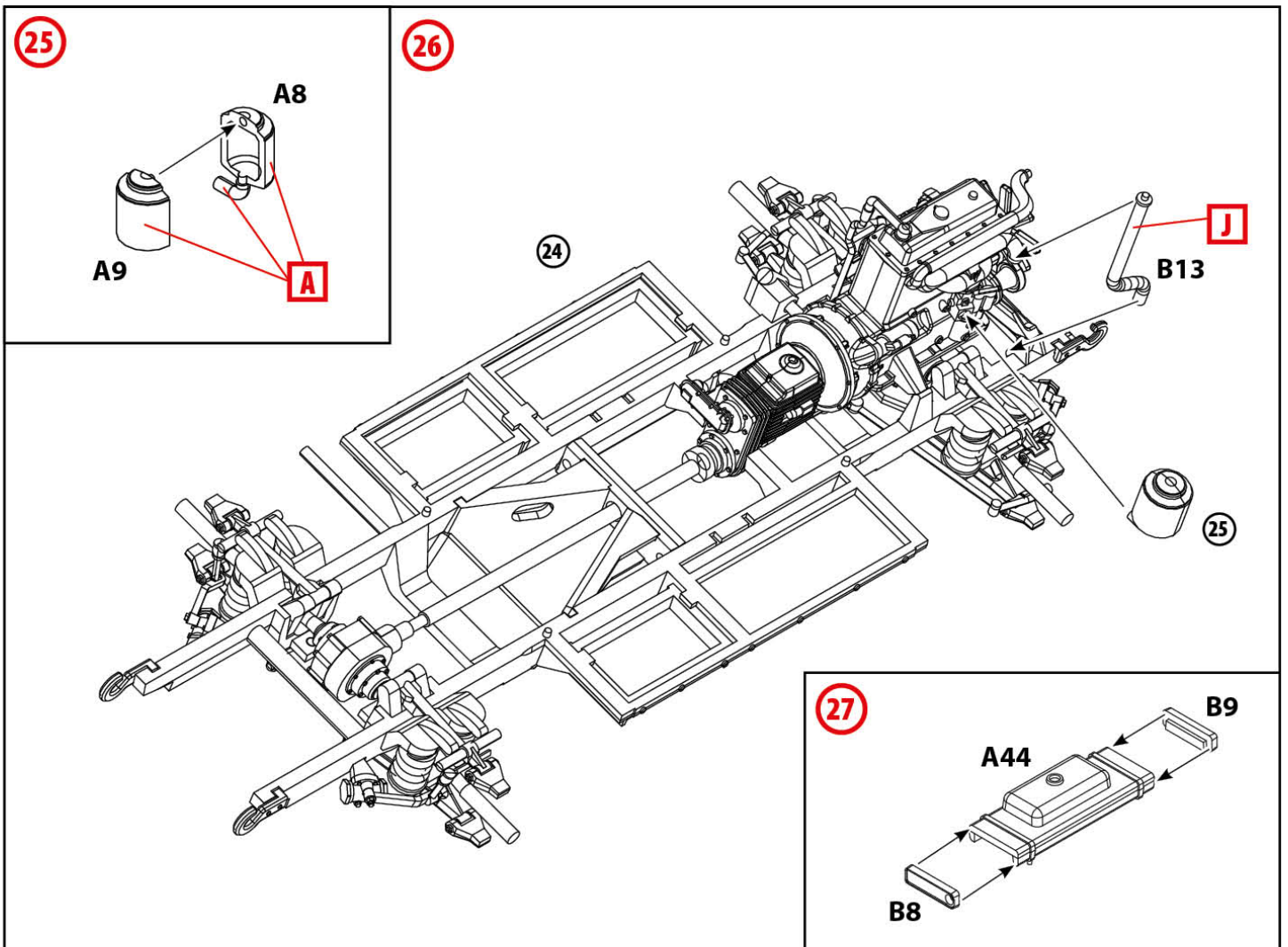
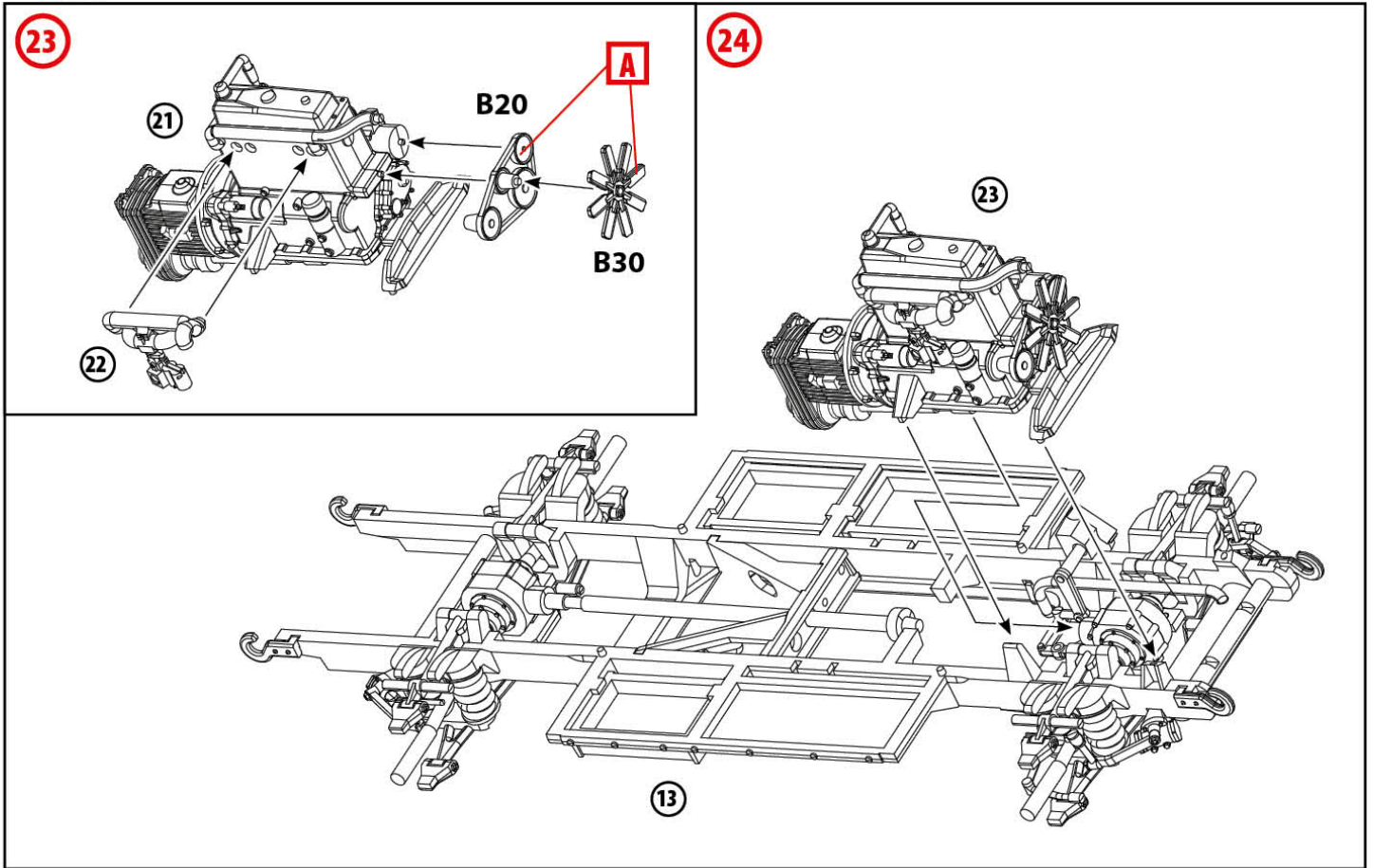


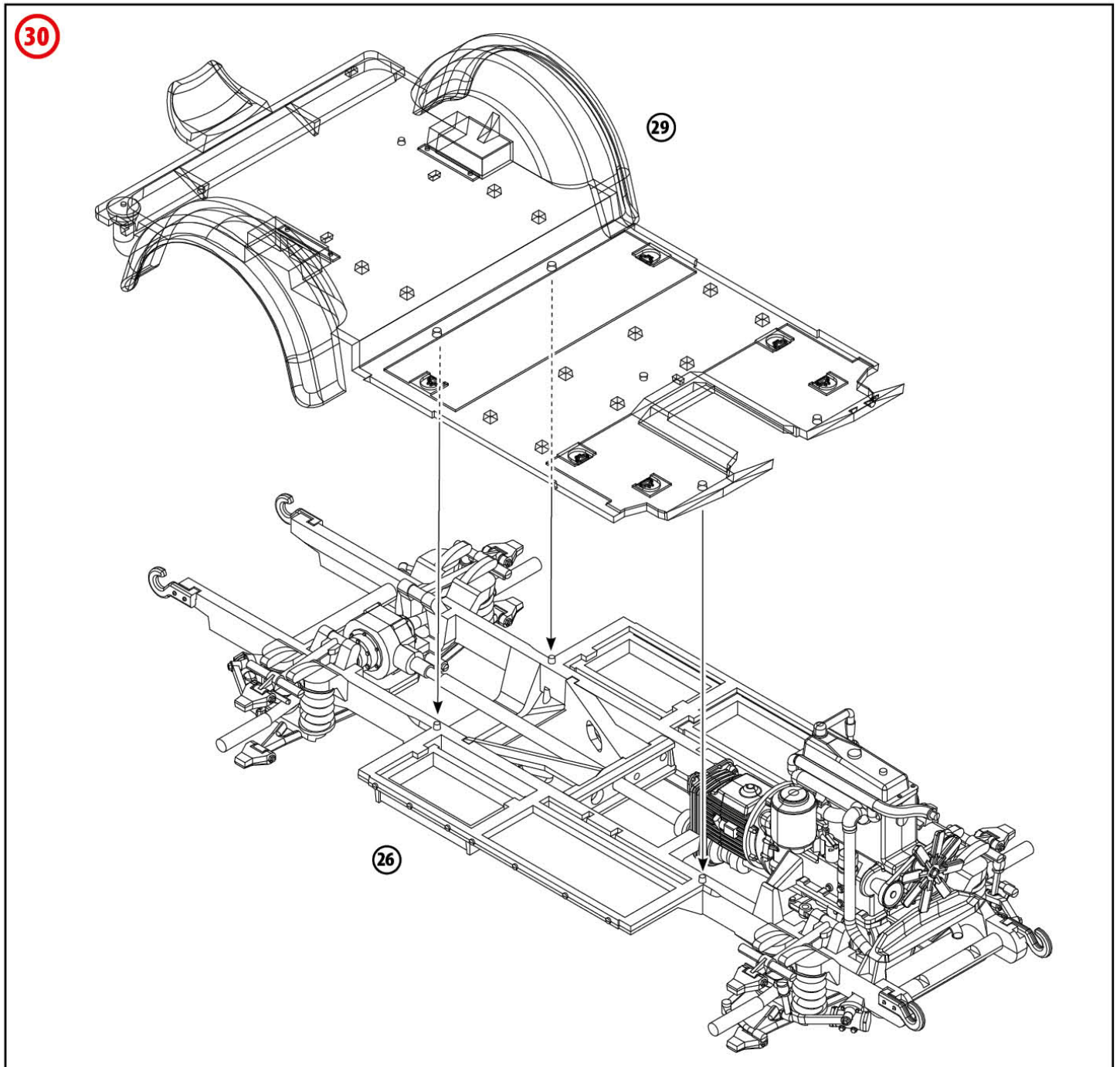
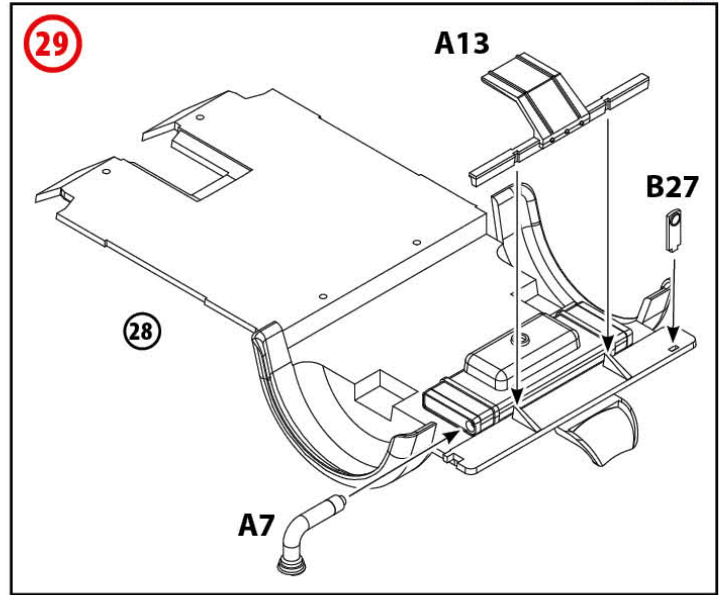
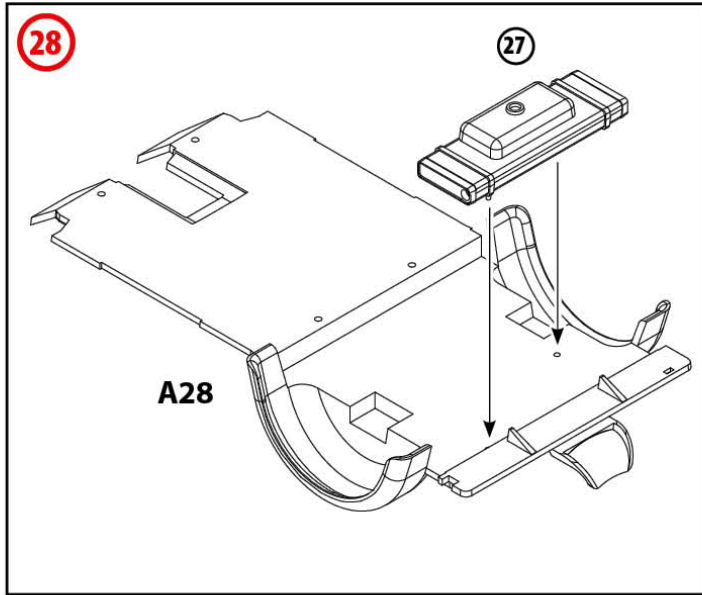


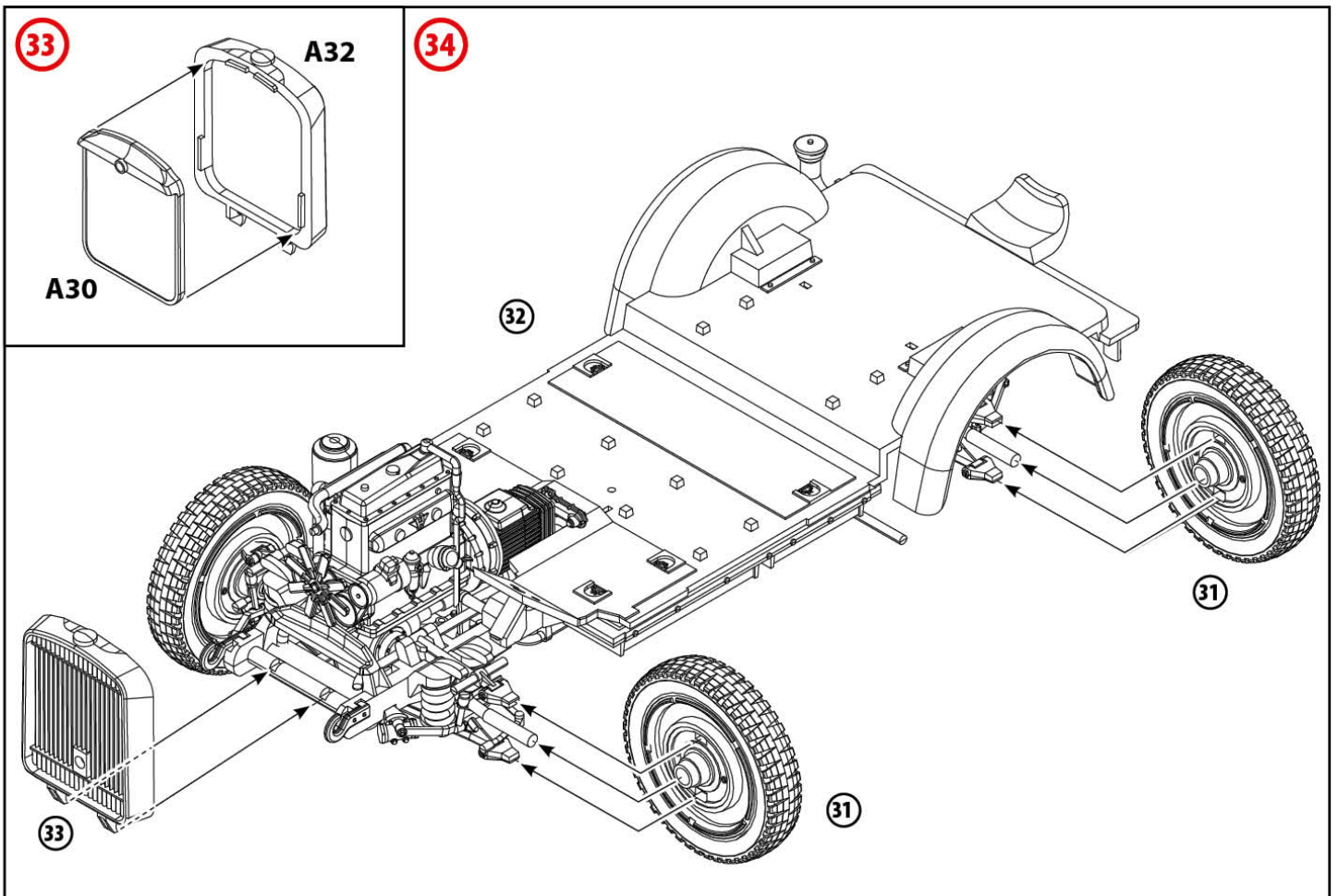
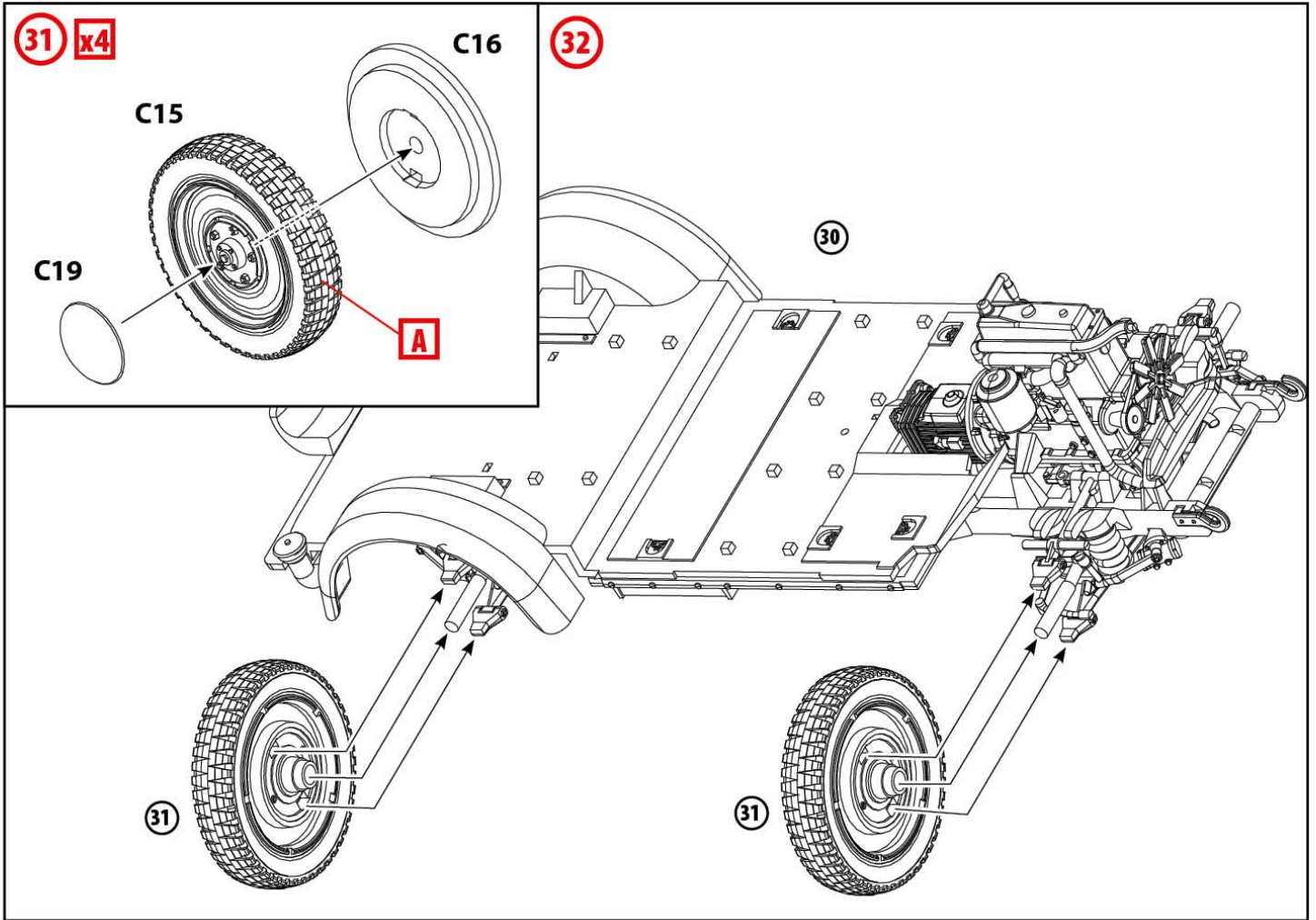


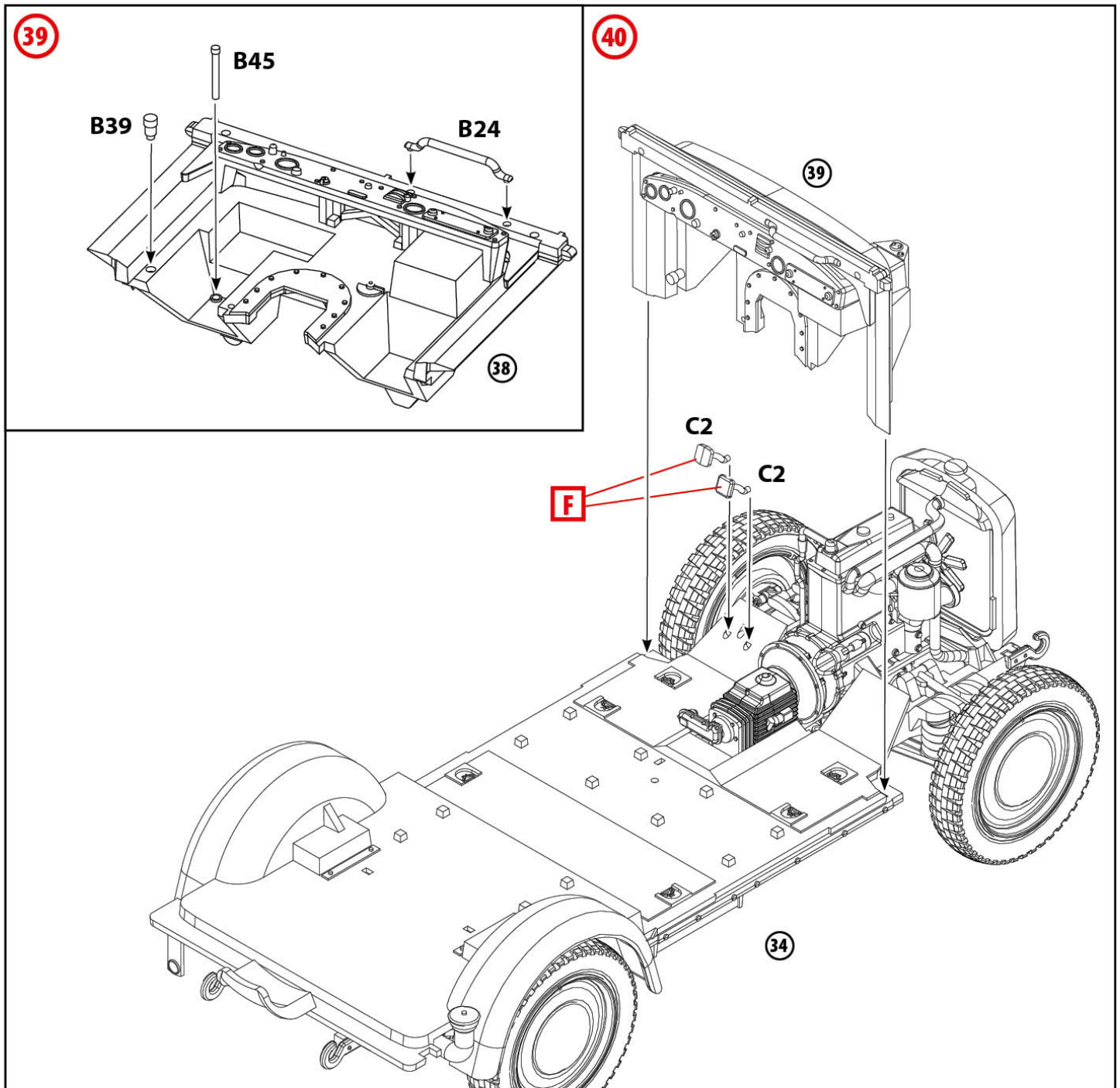
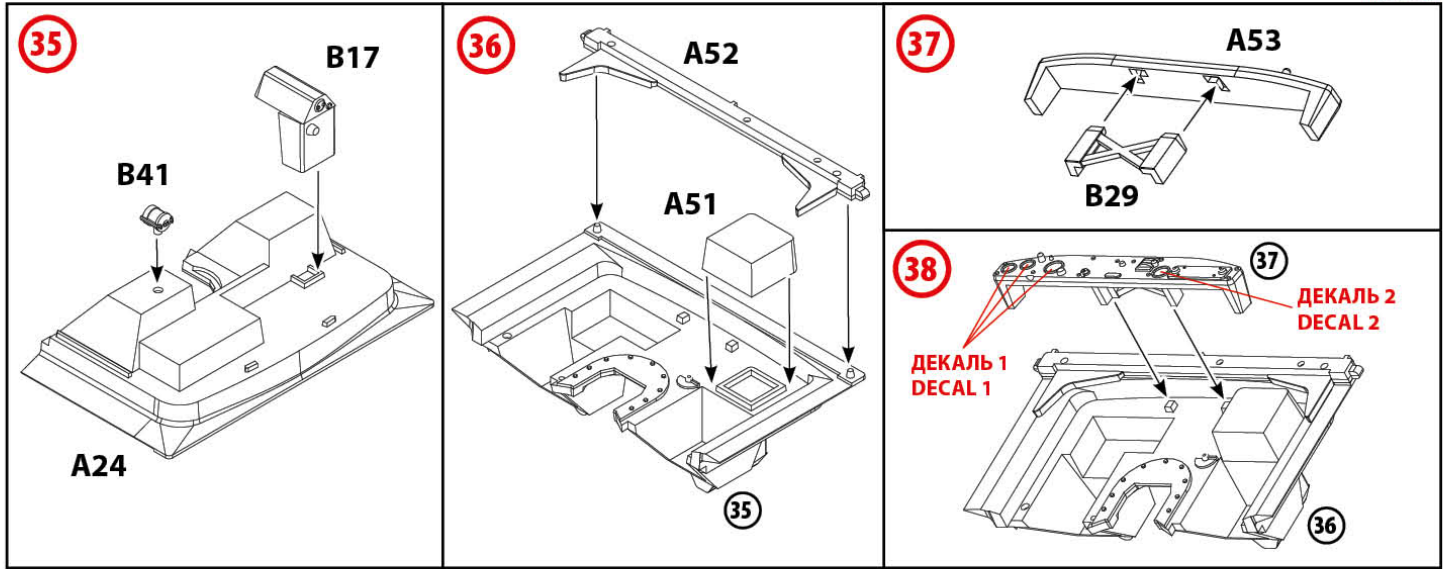


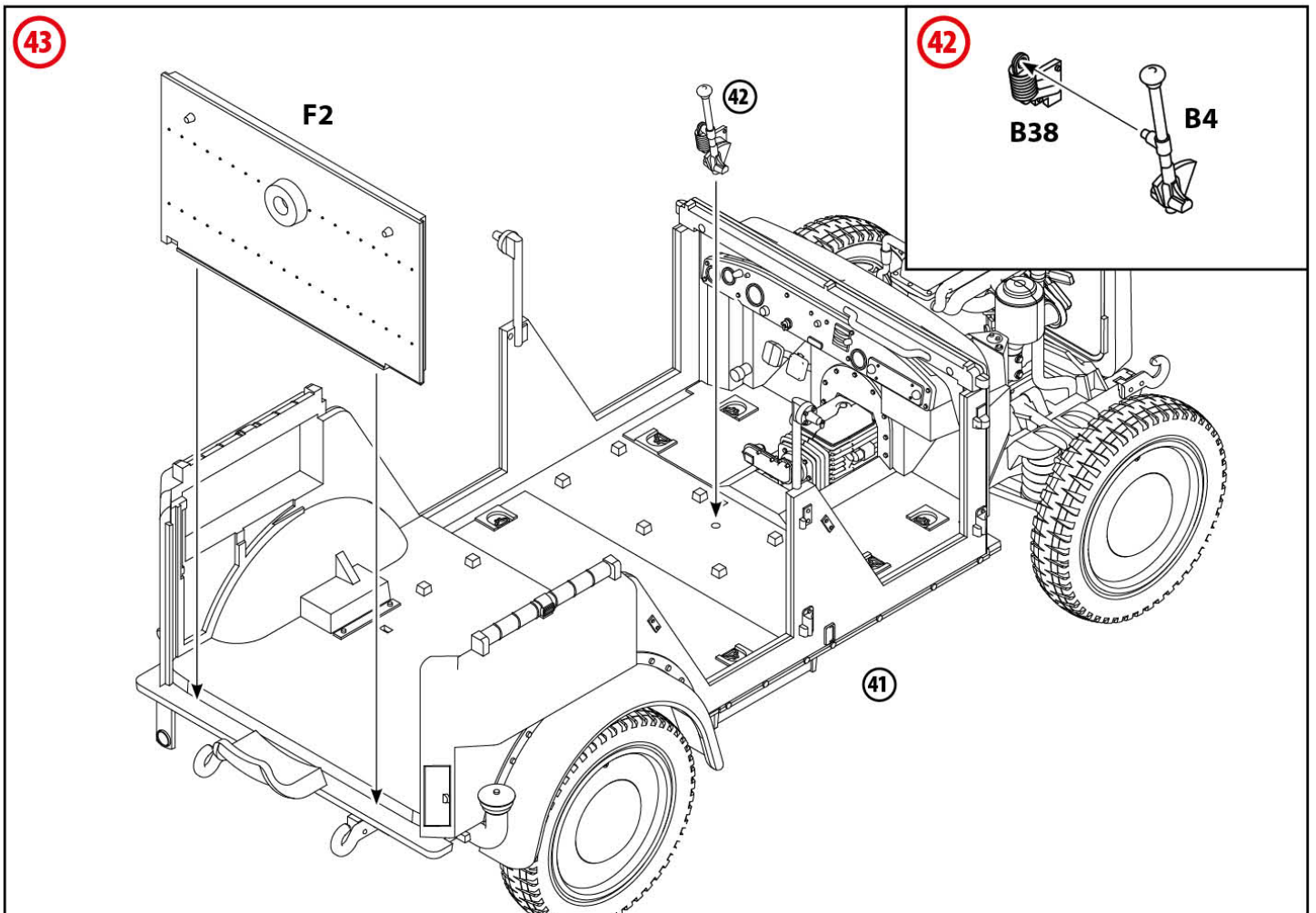
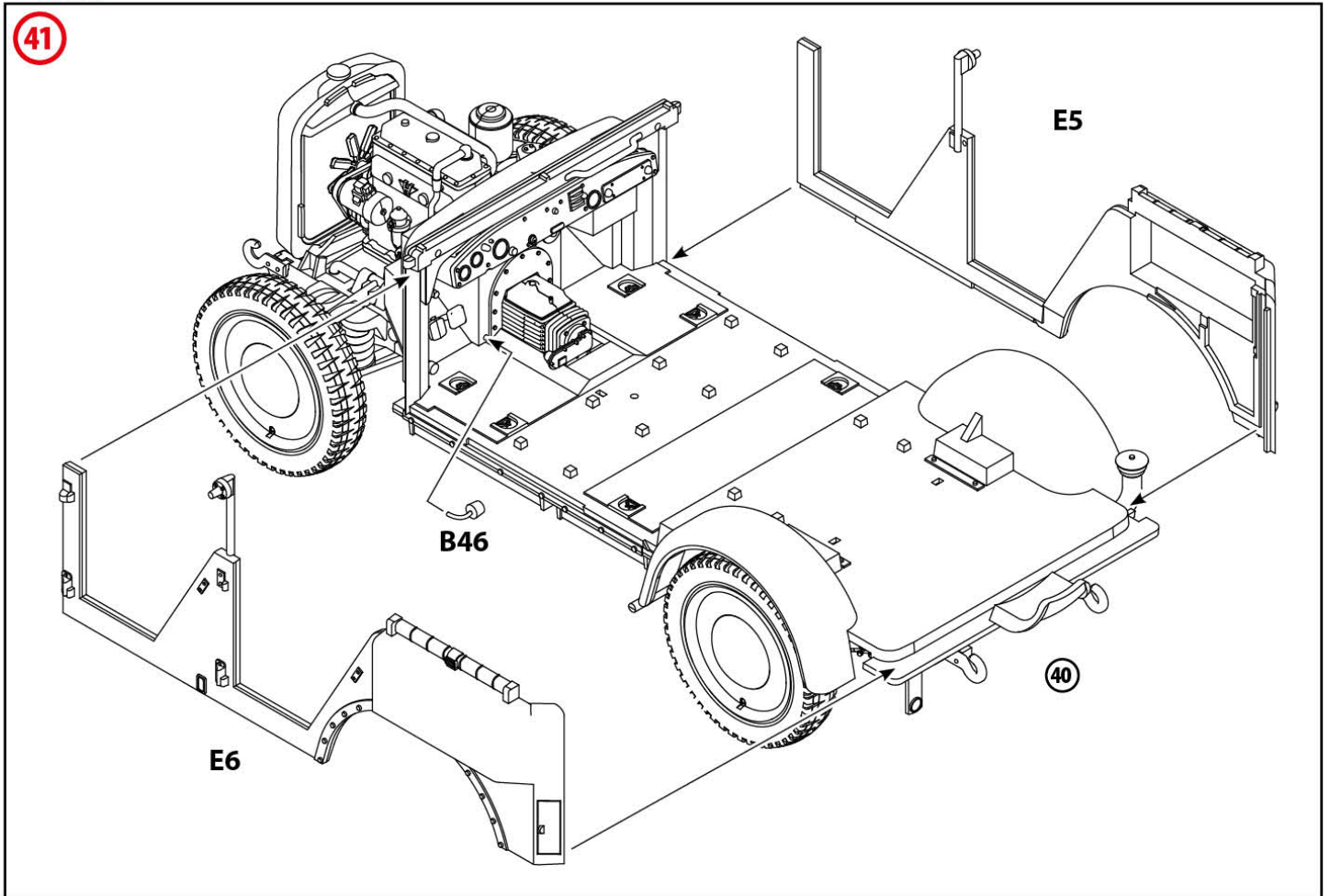


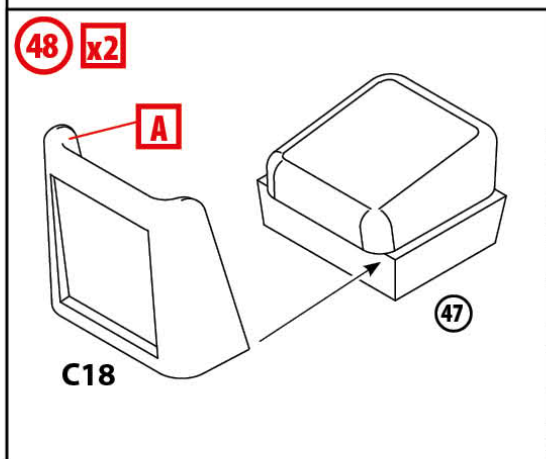
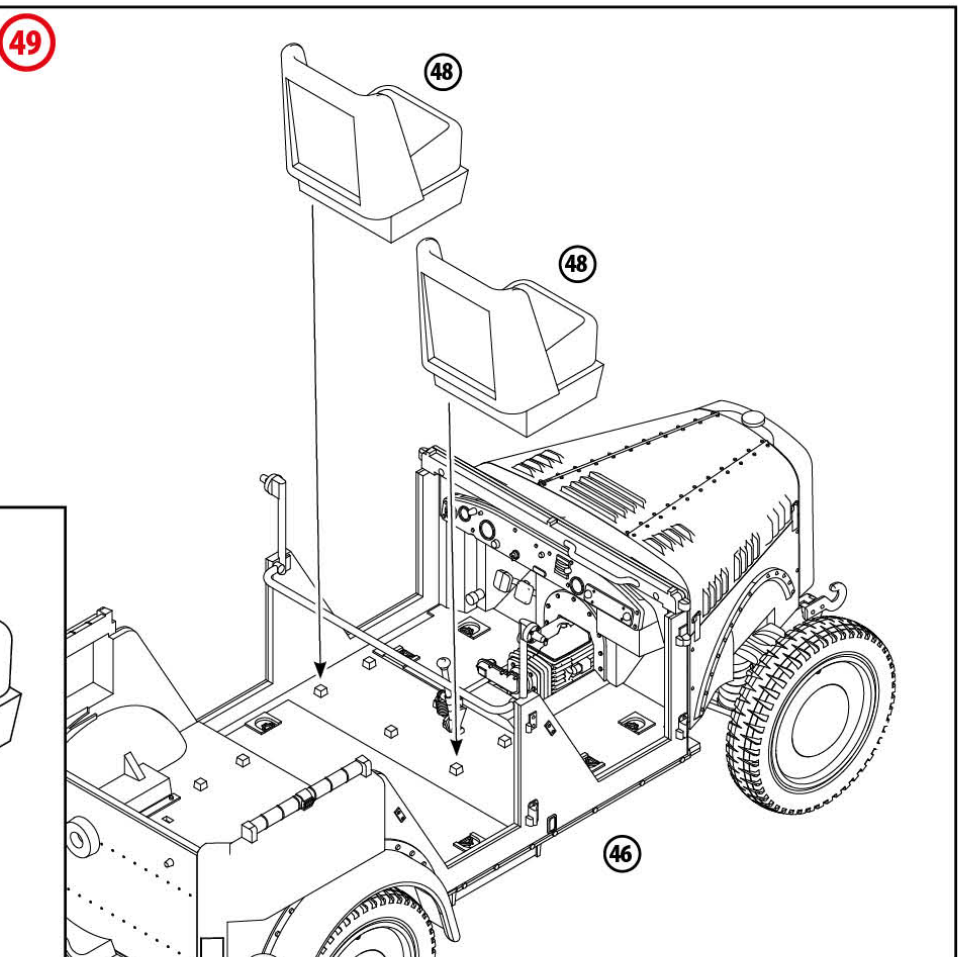
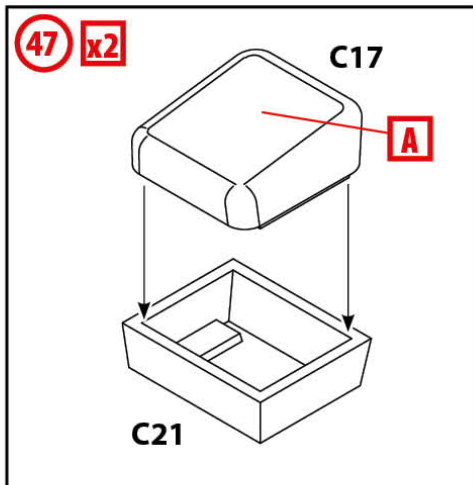
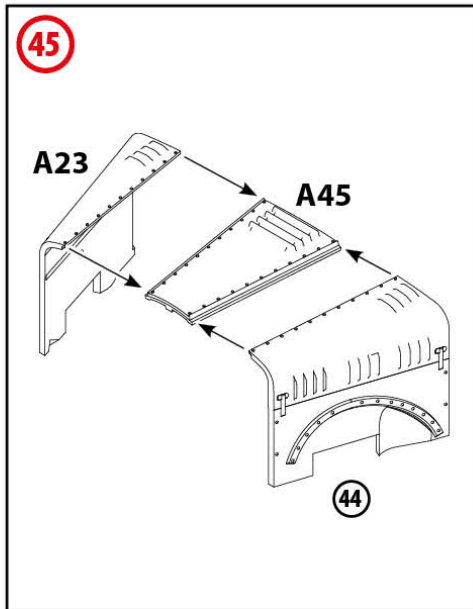
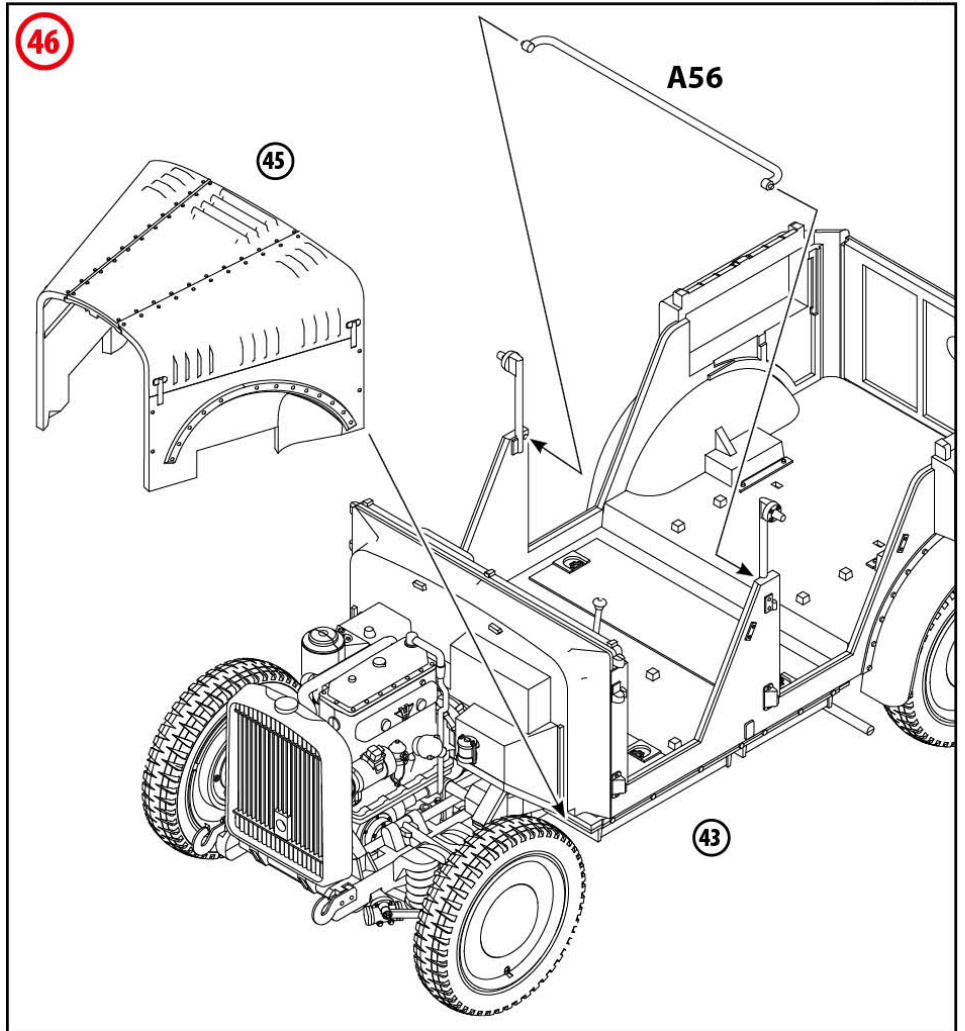
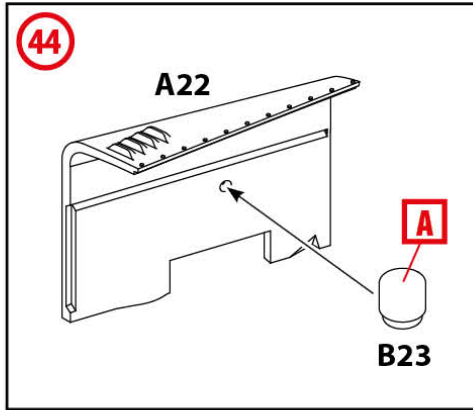




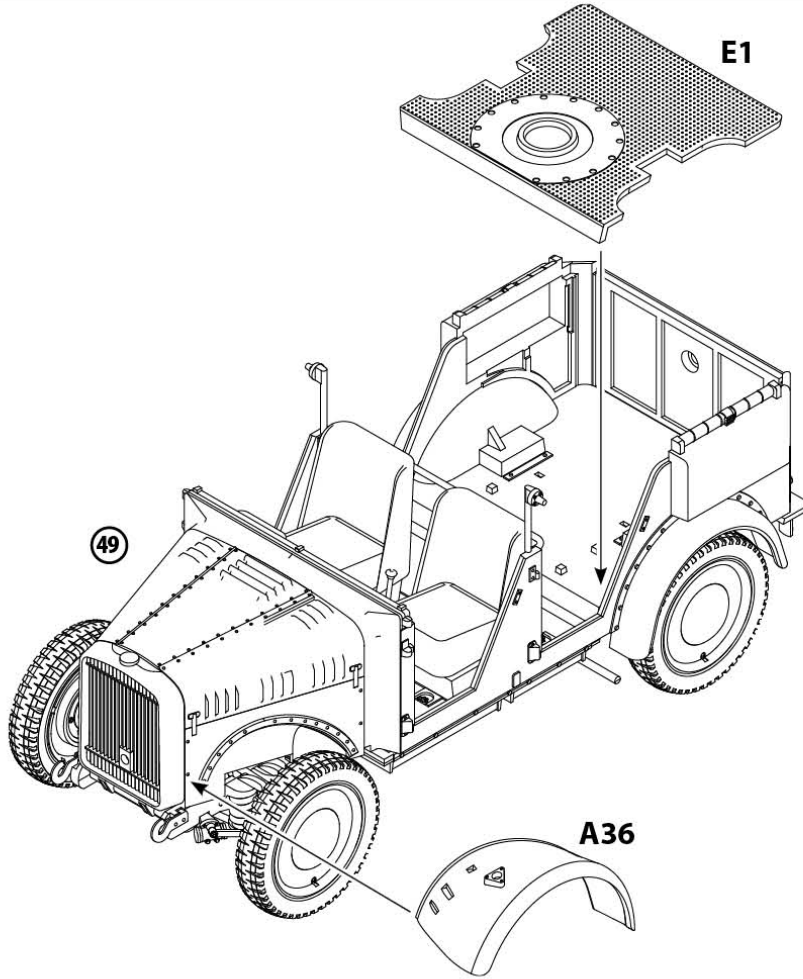




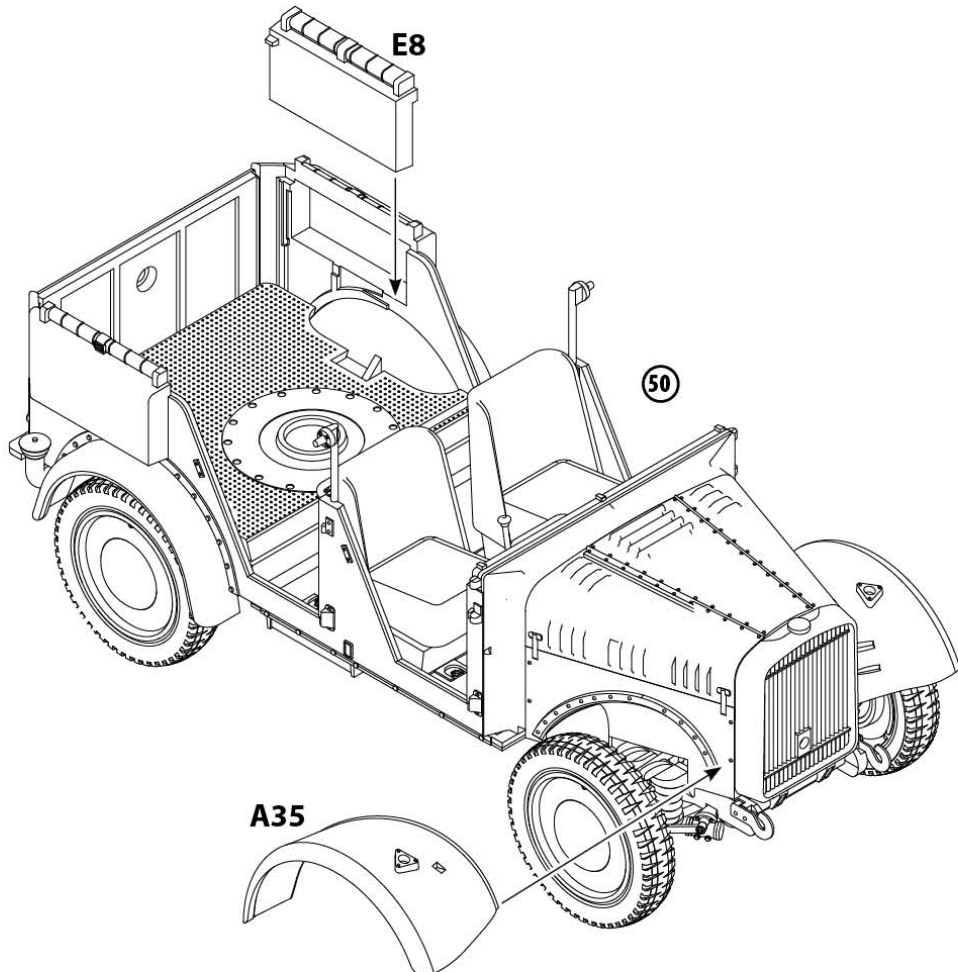


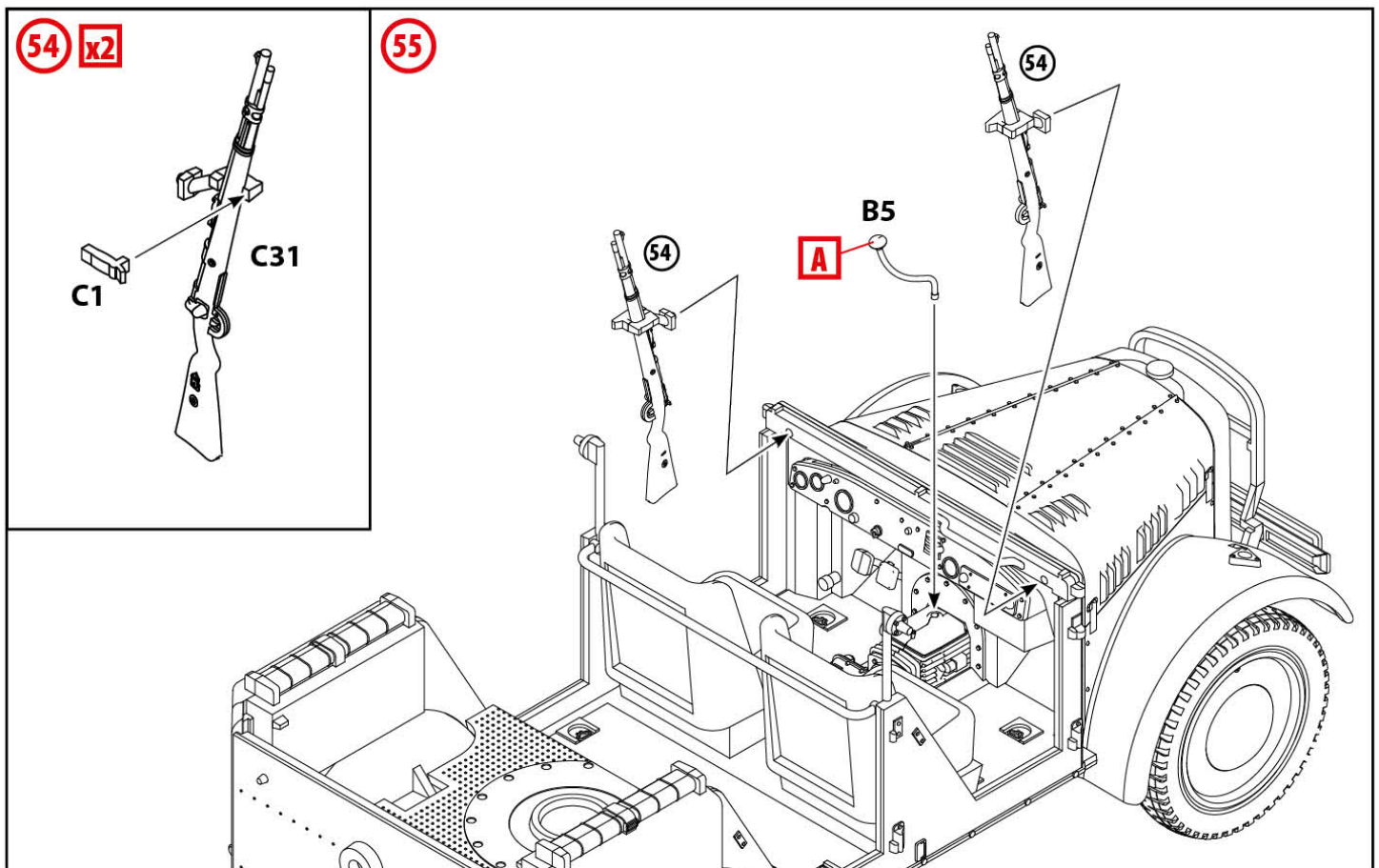
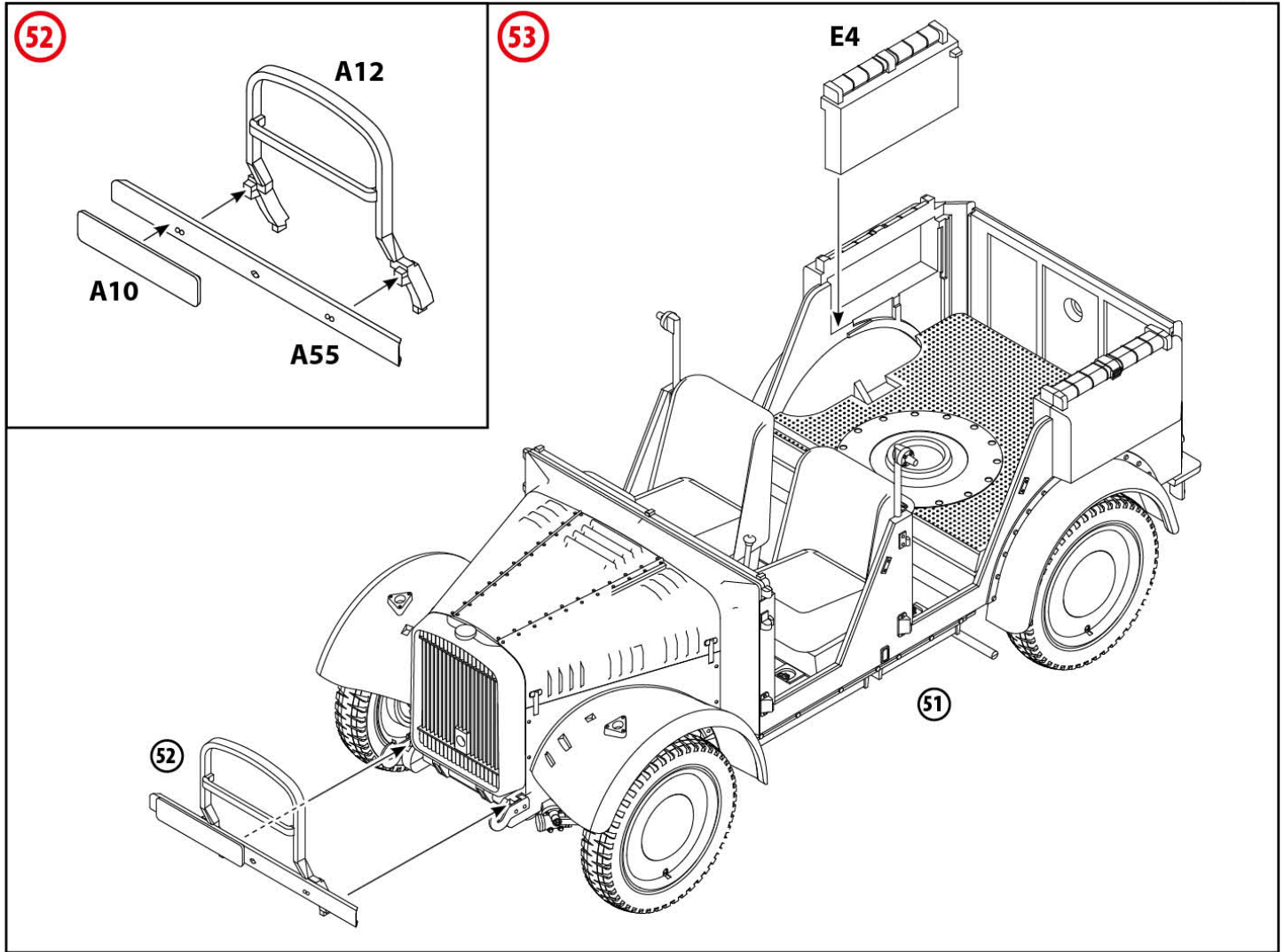


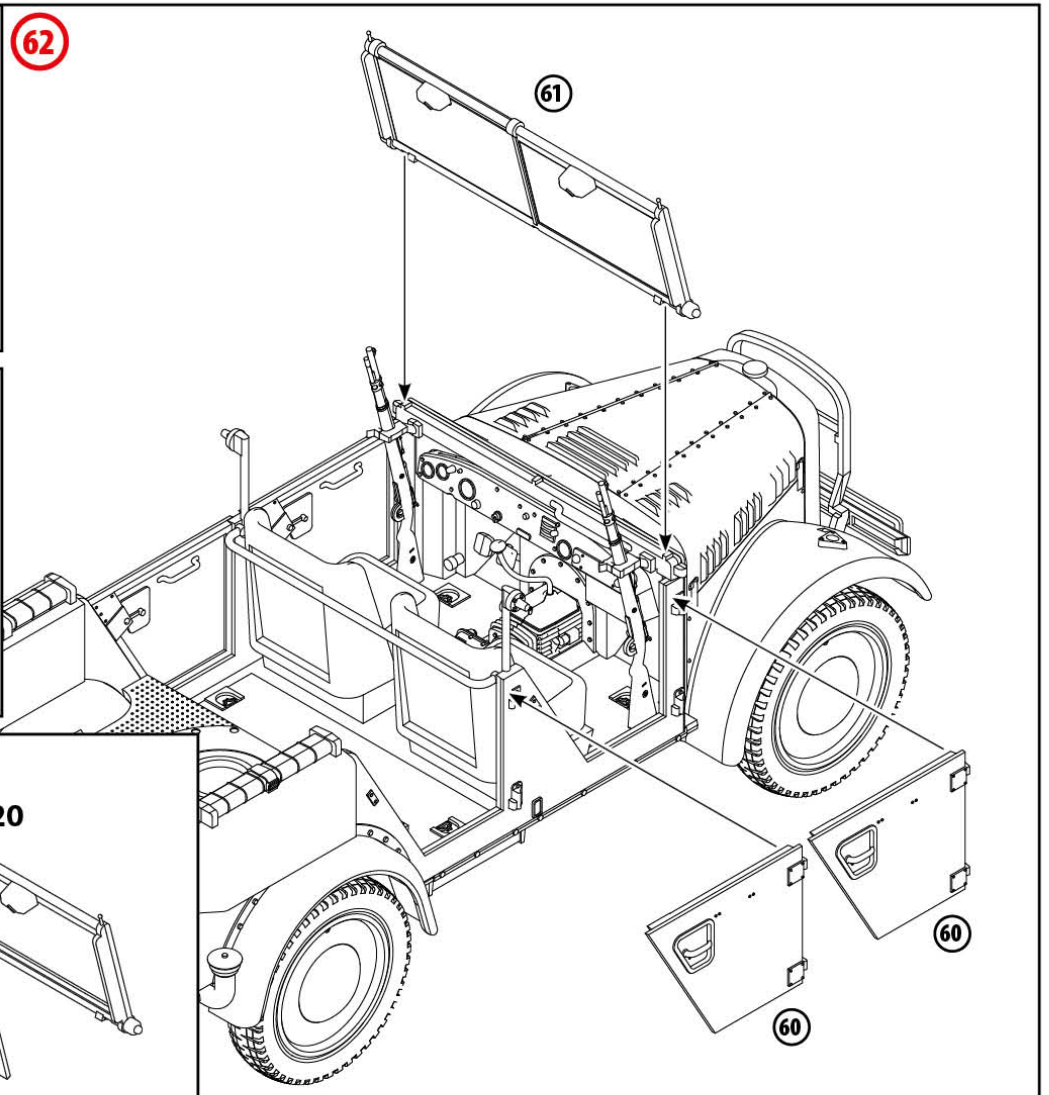
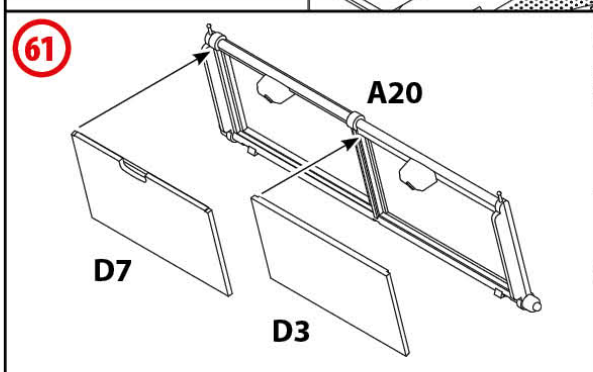
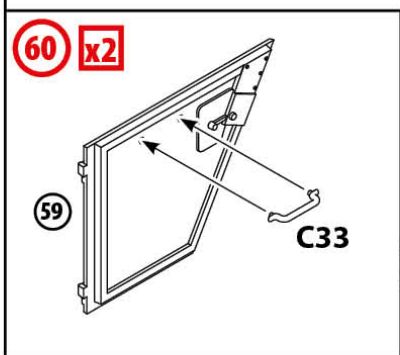
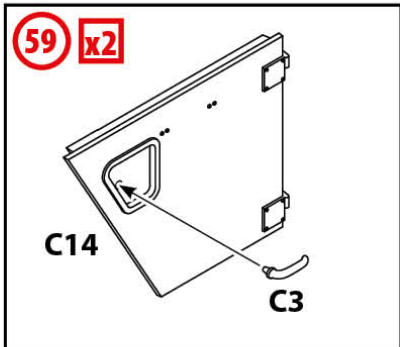
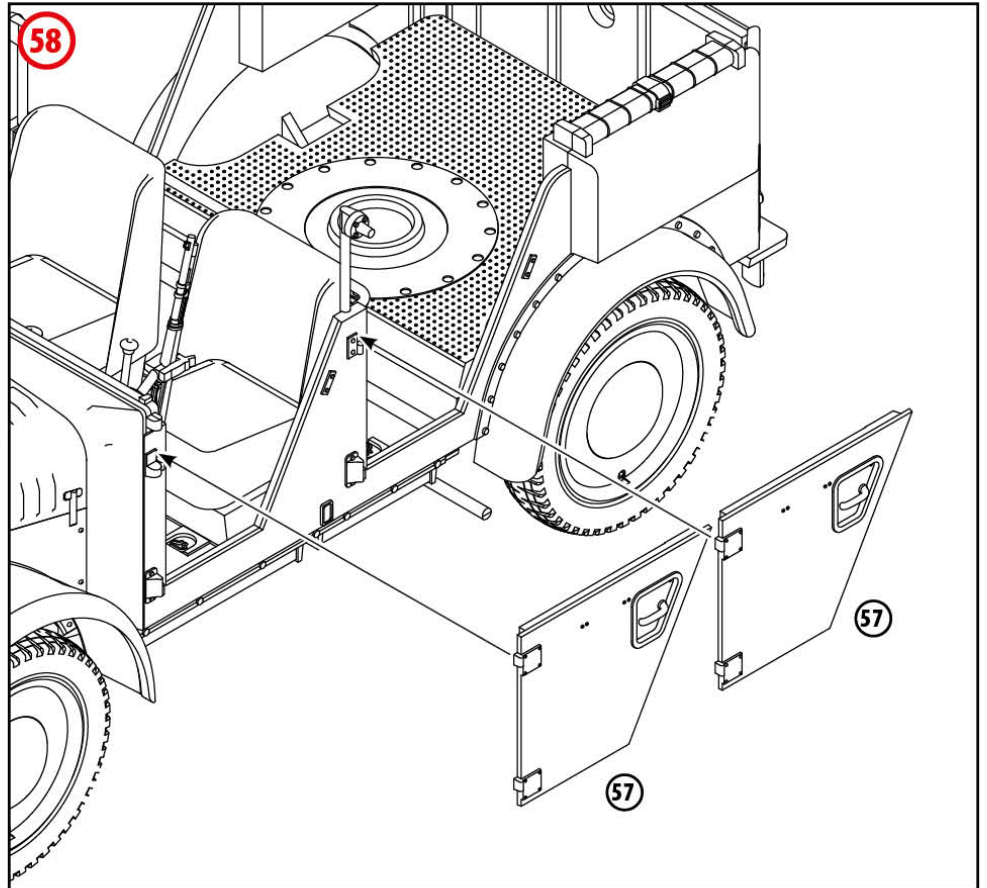
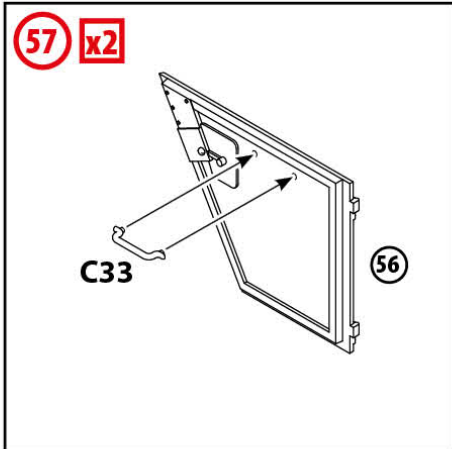
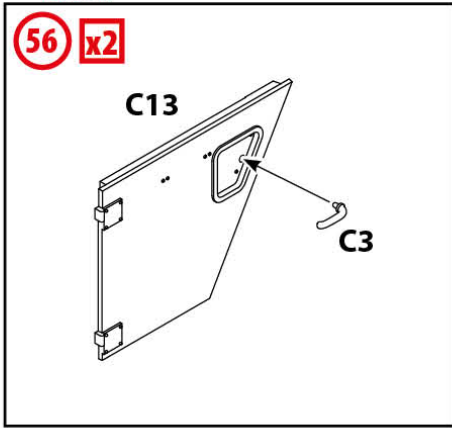
50

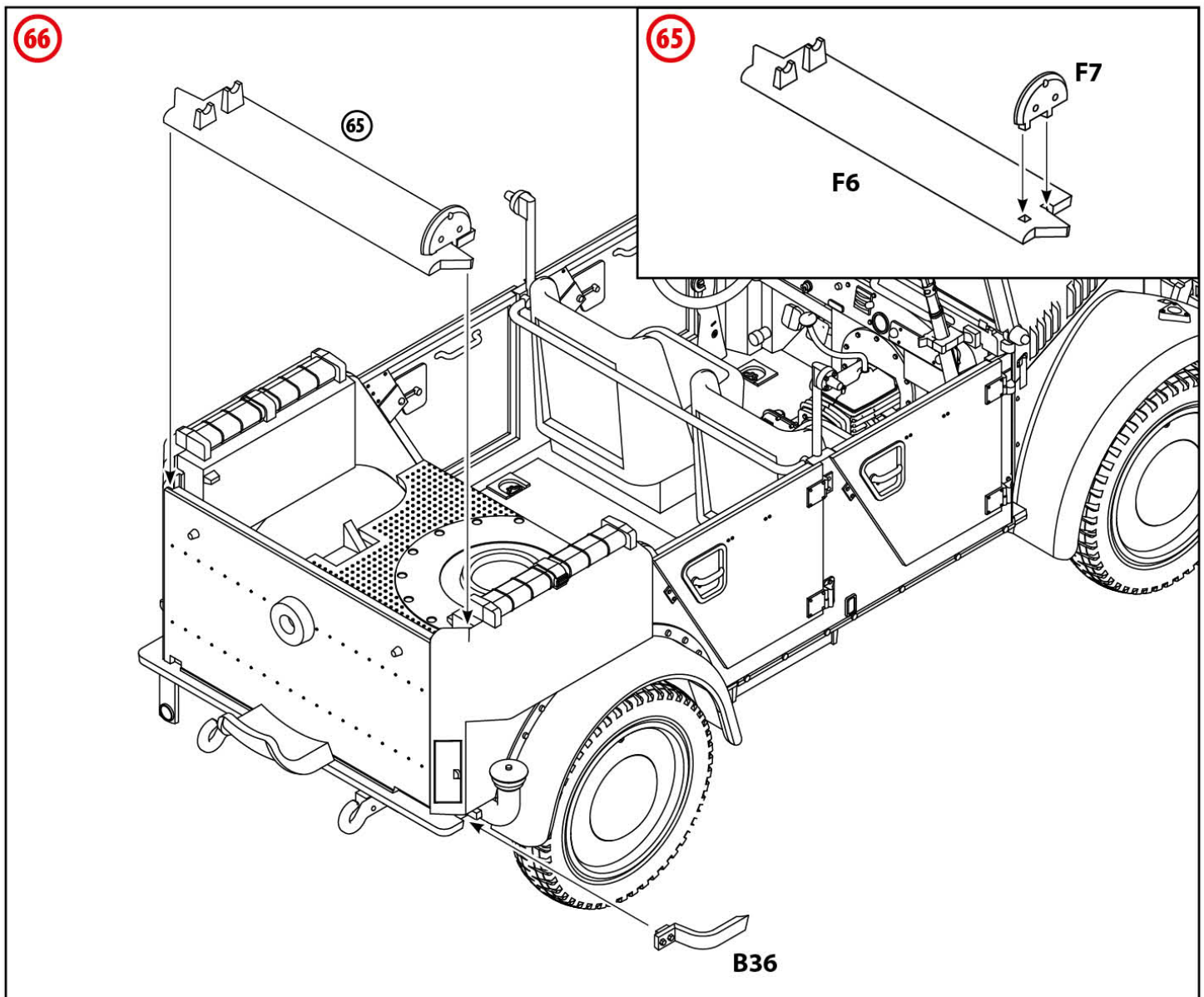
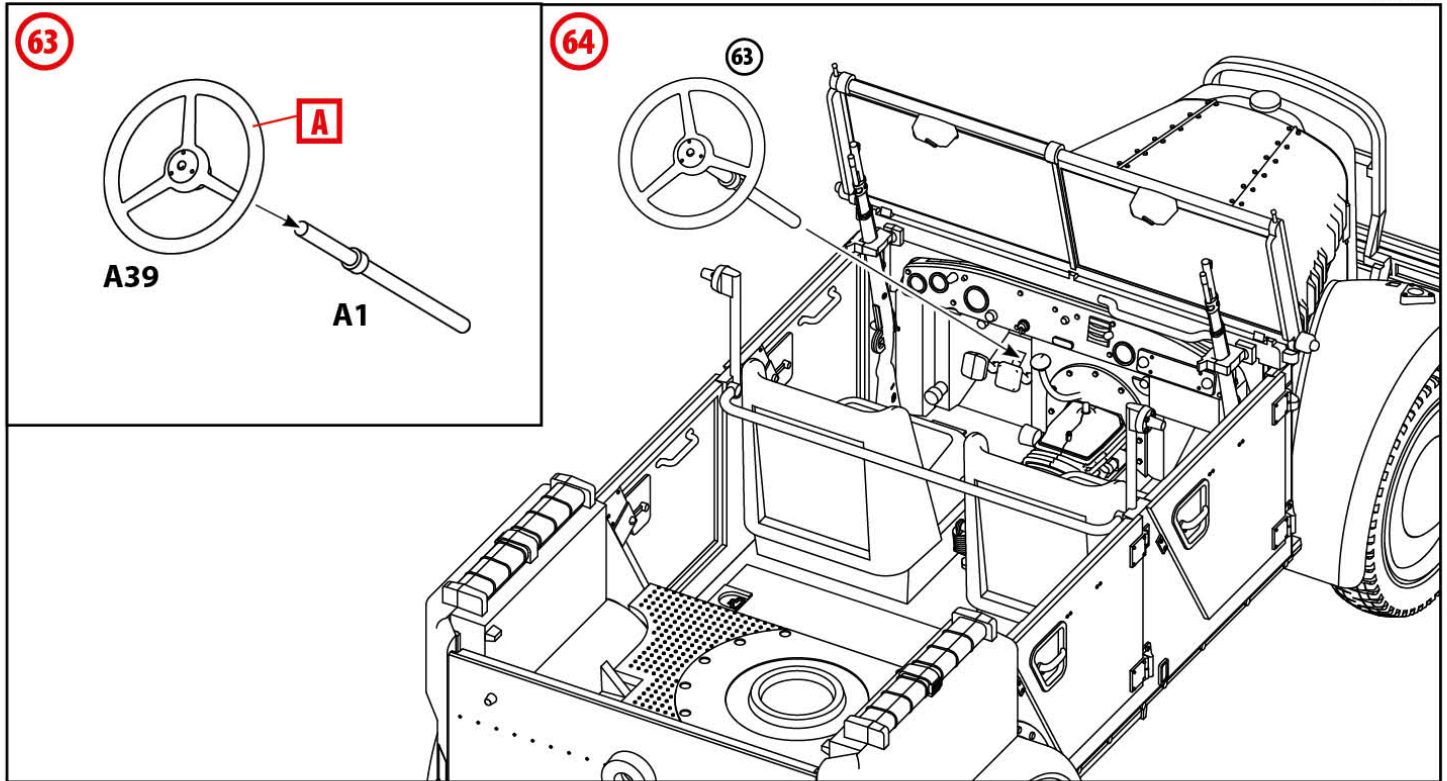


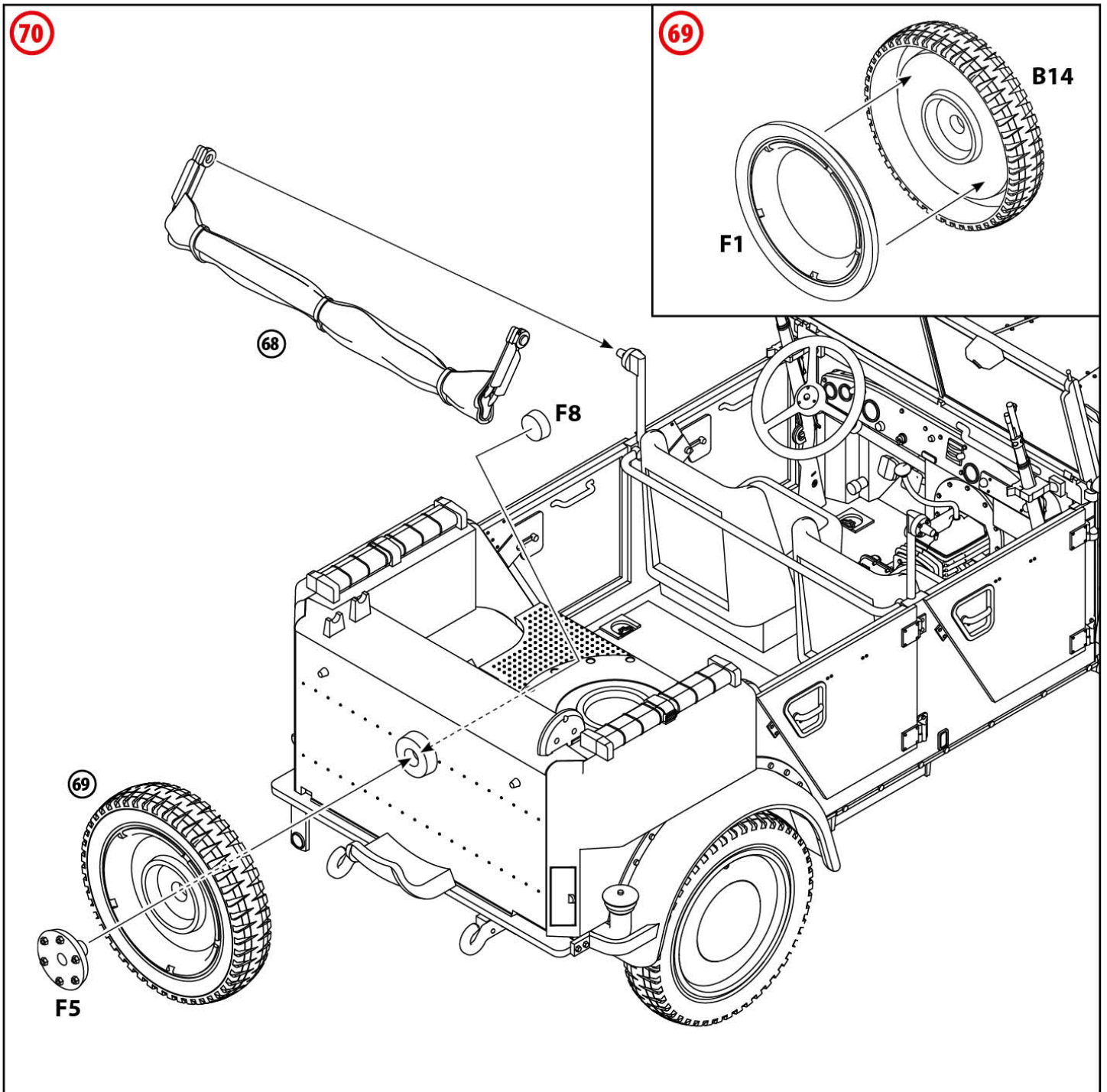
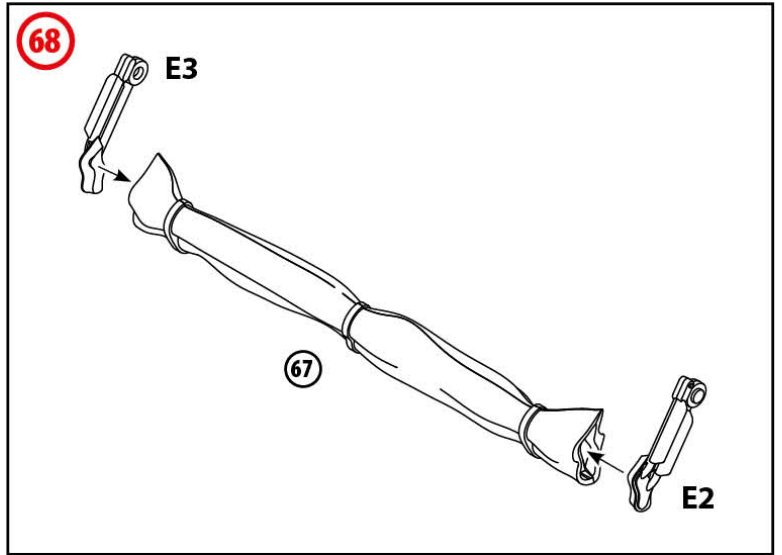
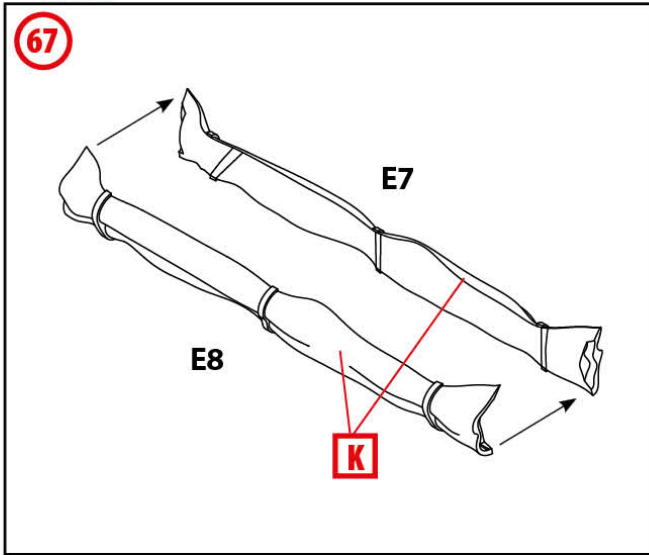
51

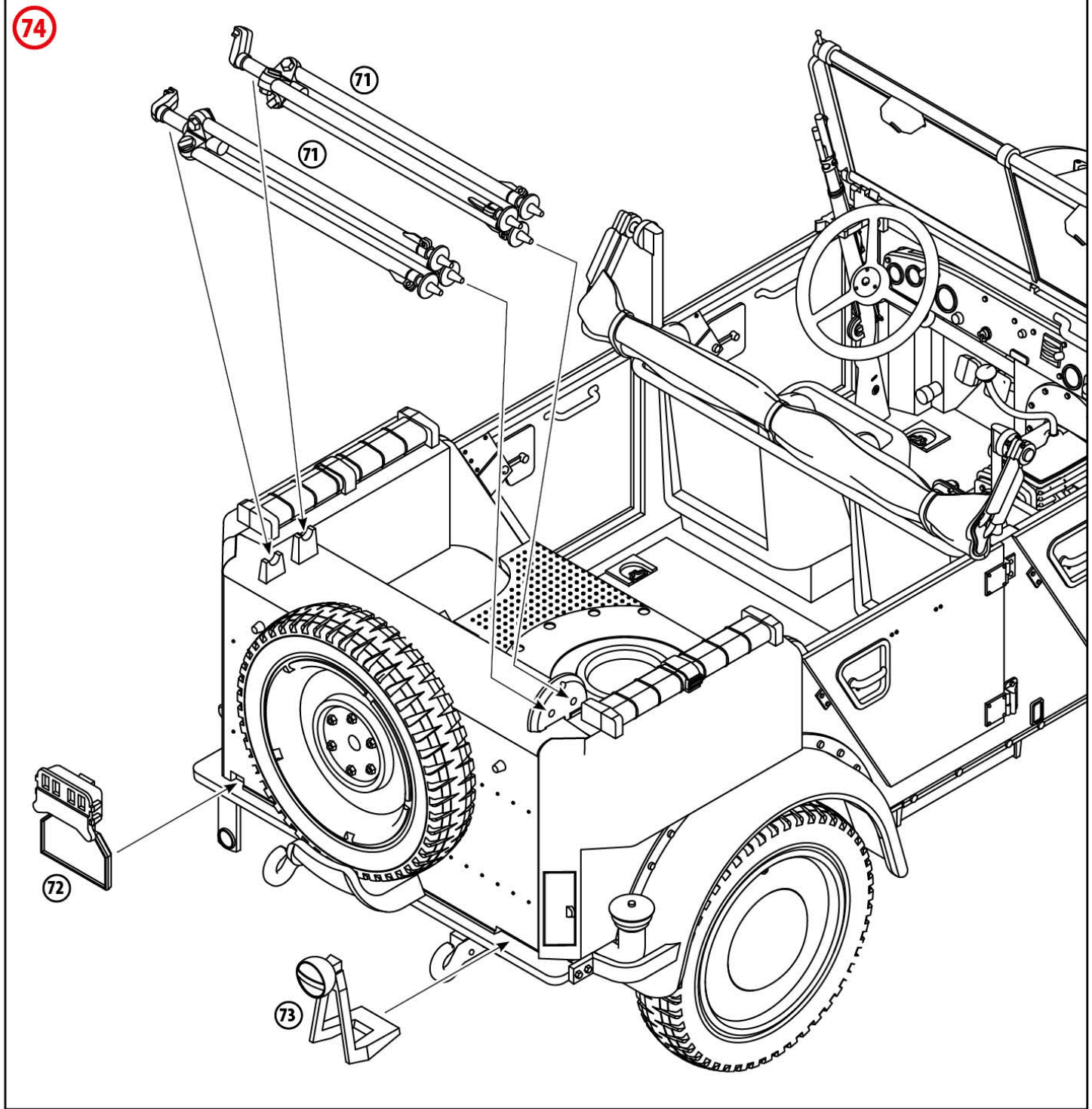
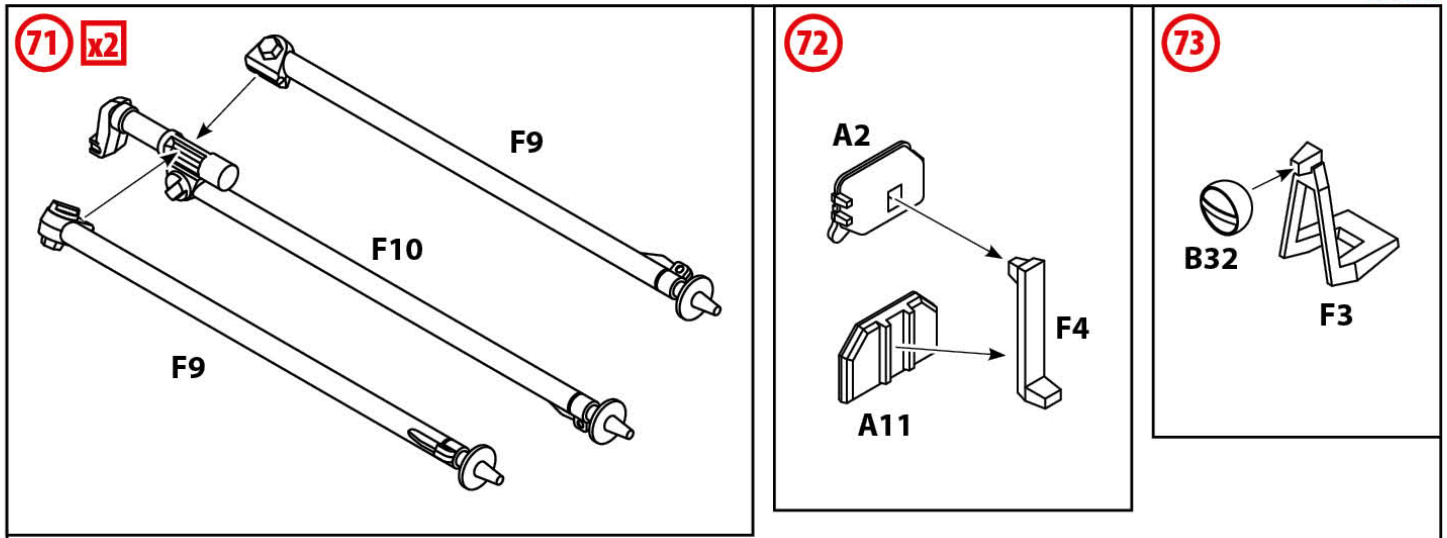


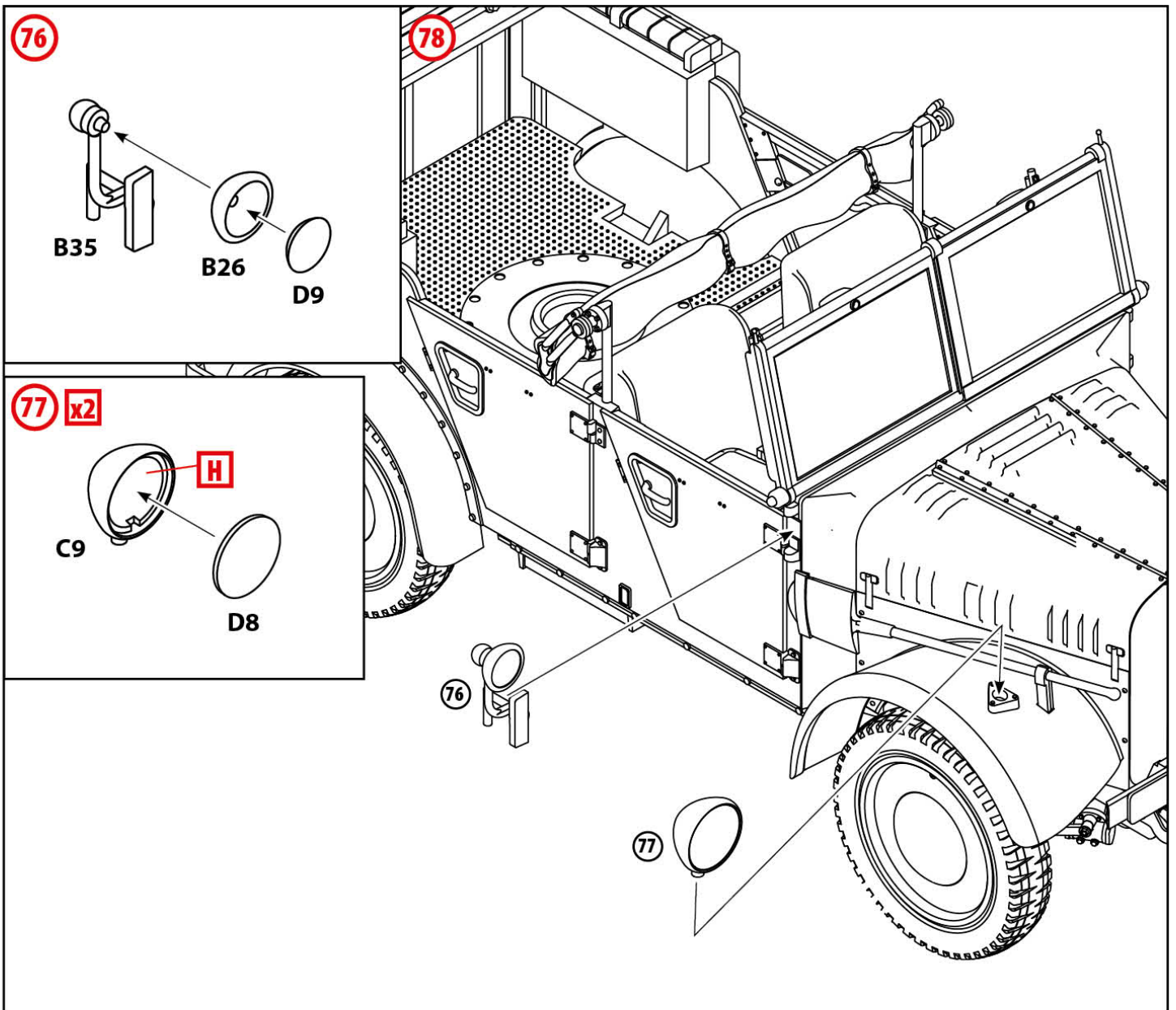
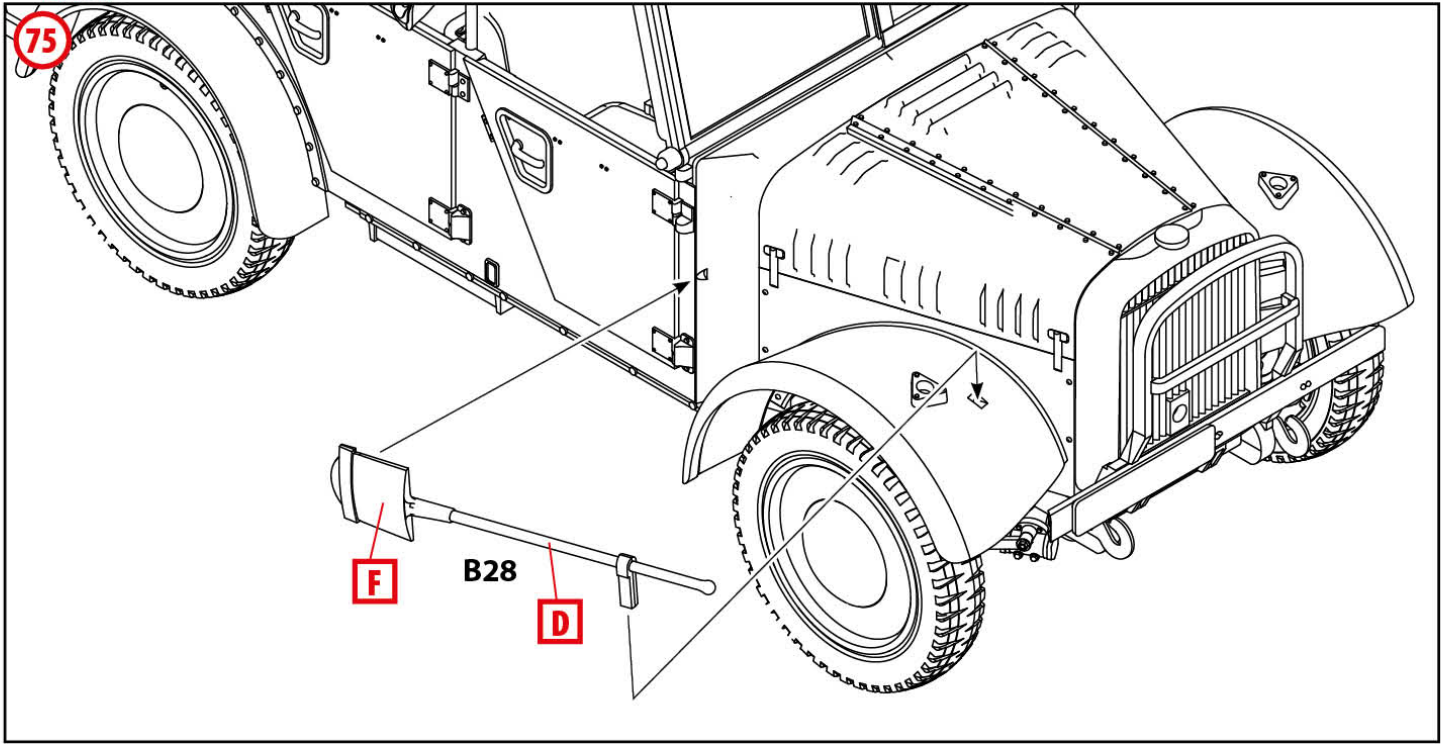




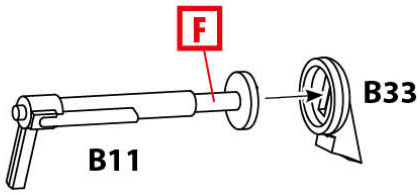




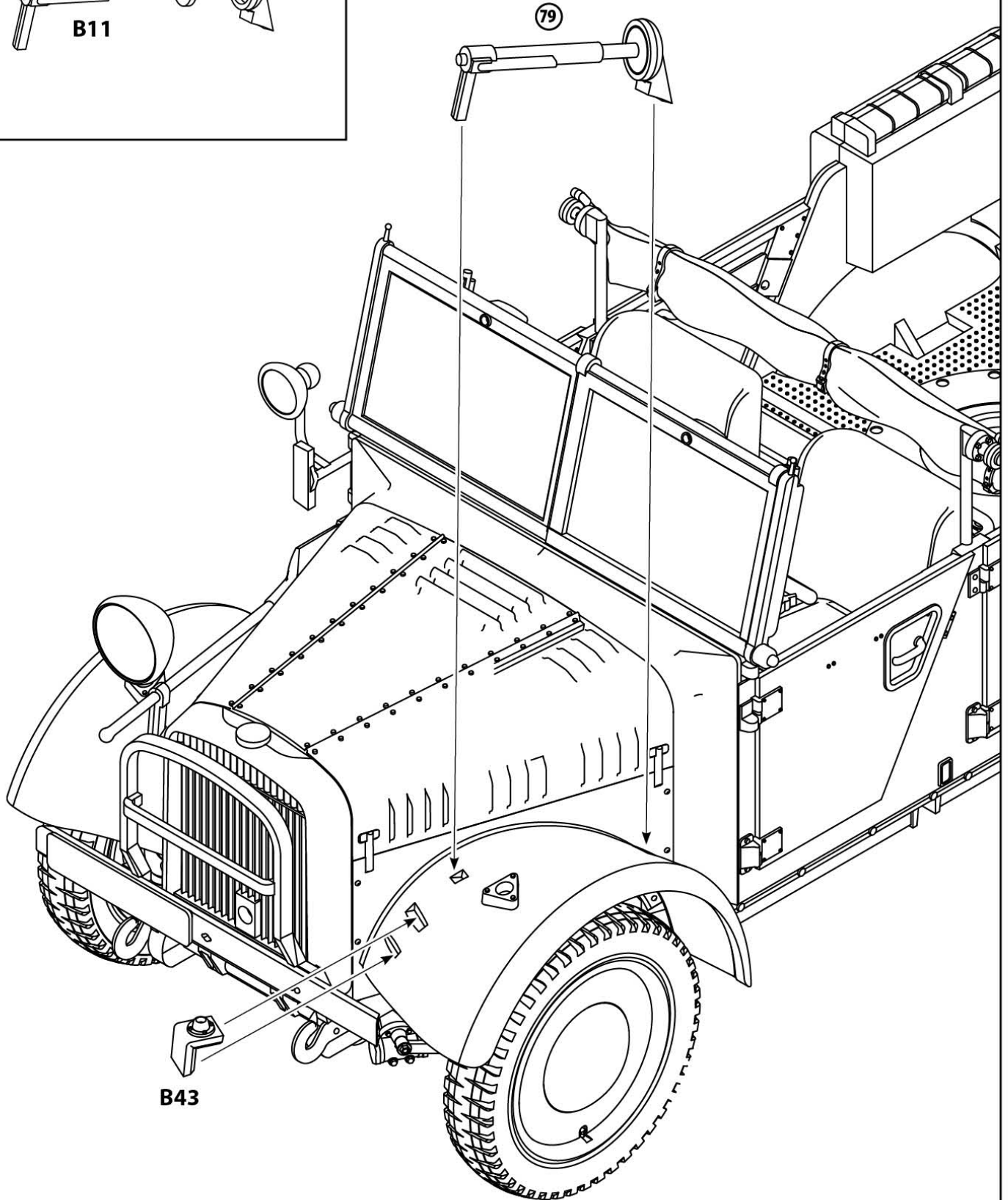




79



80

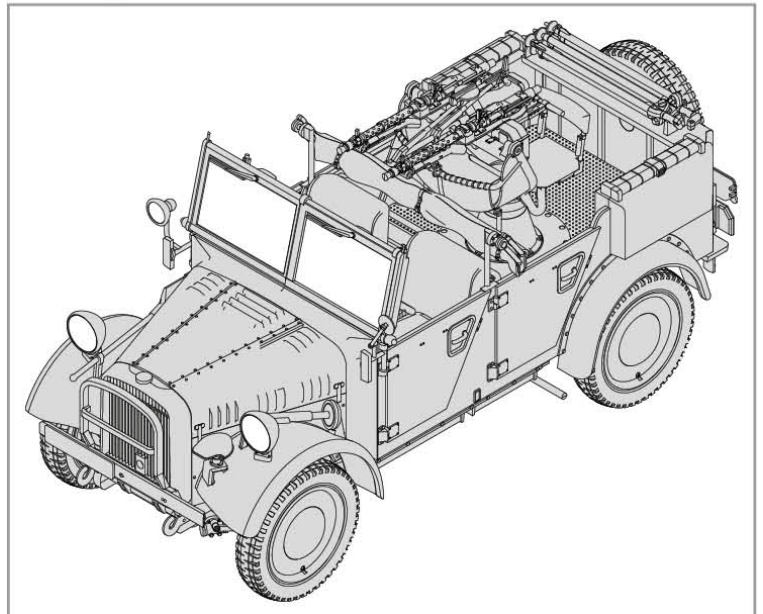
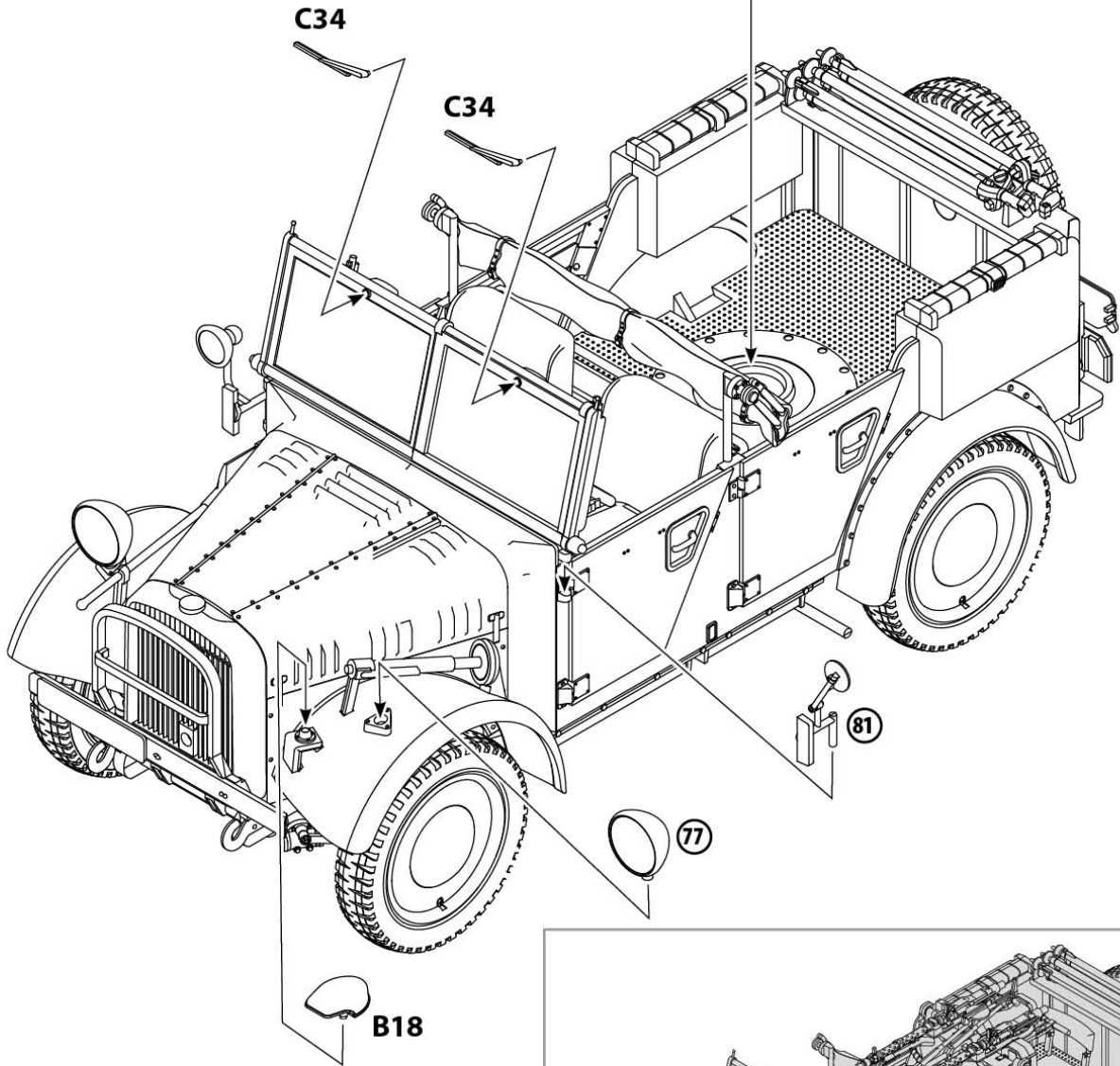
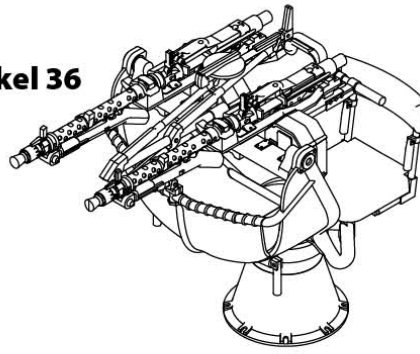


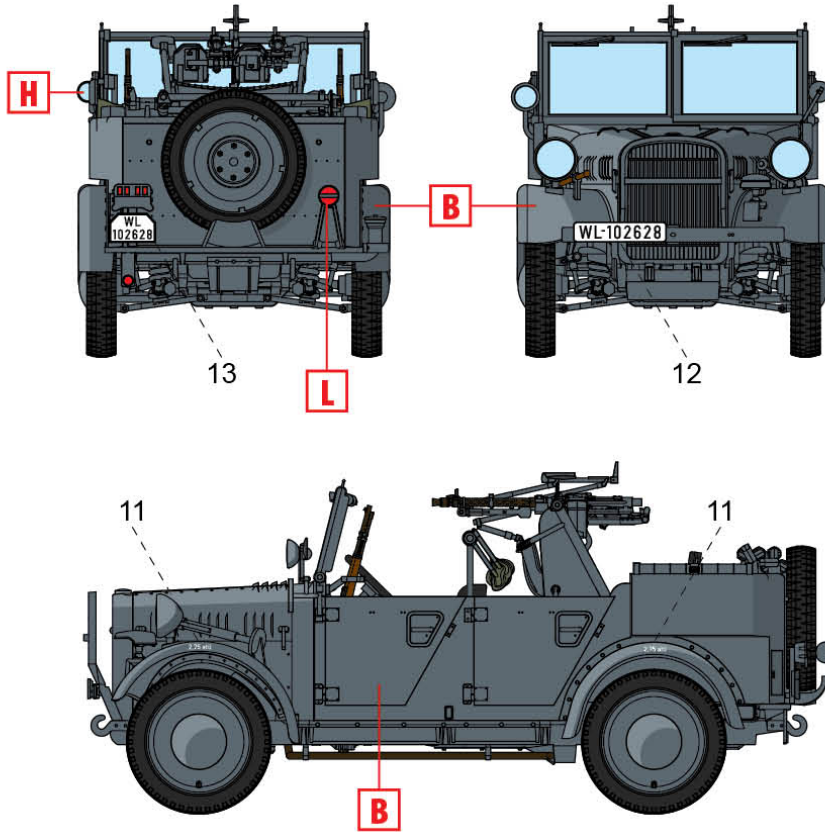
81



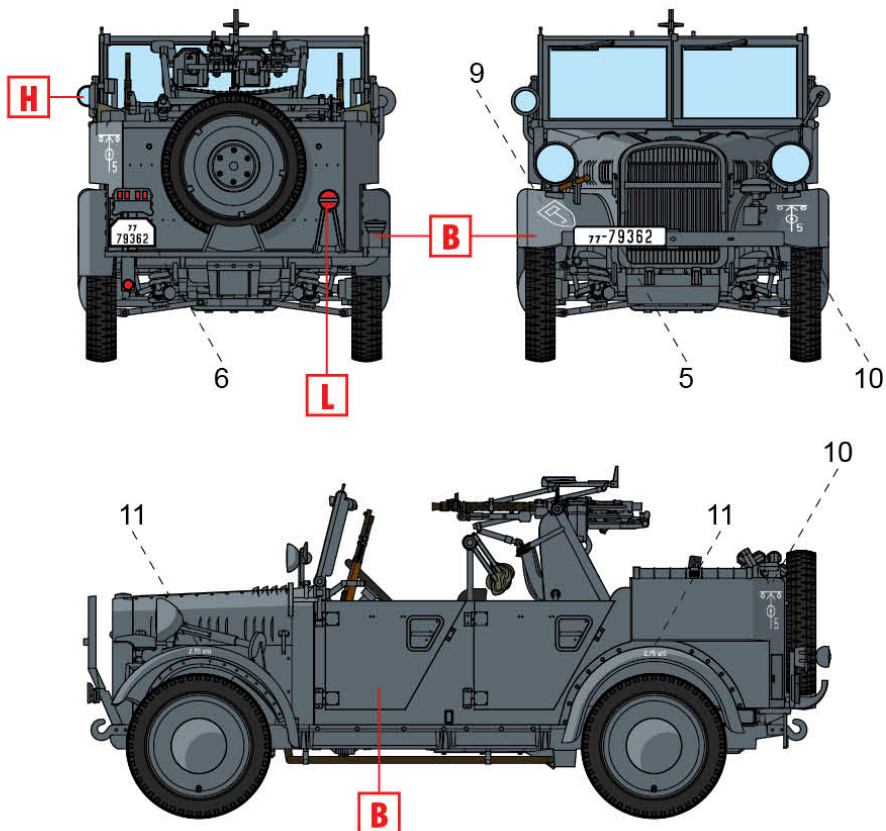
82

Zwillingssockel 36

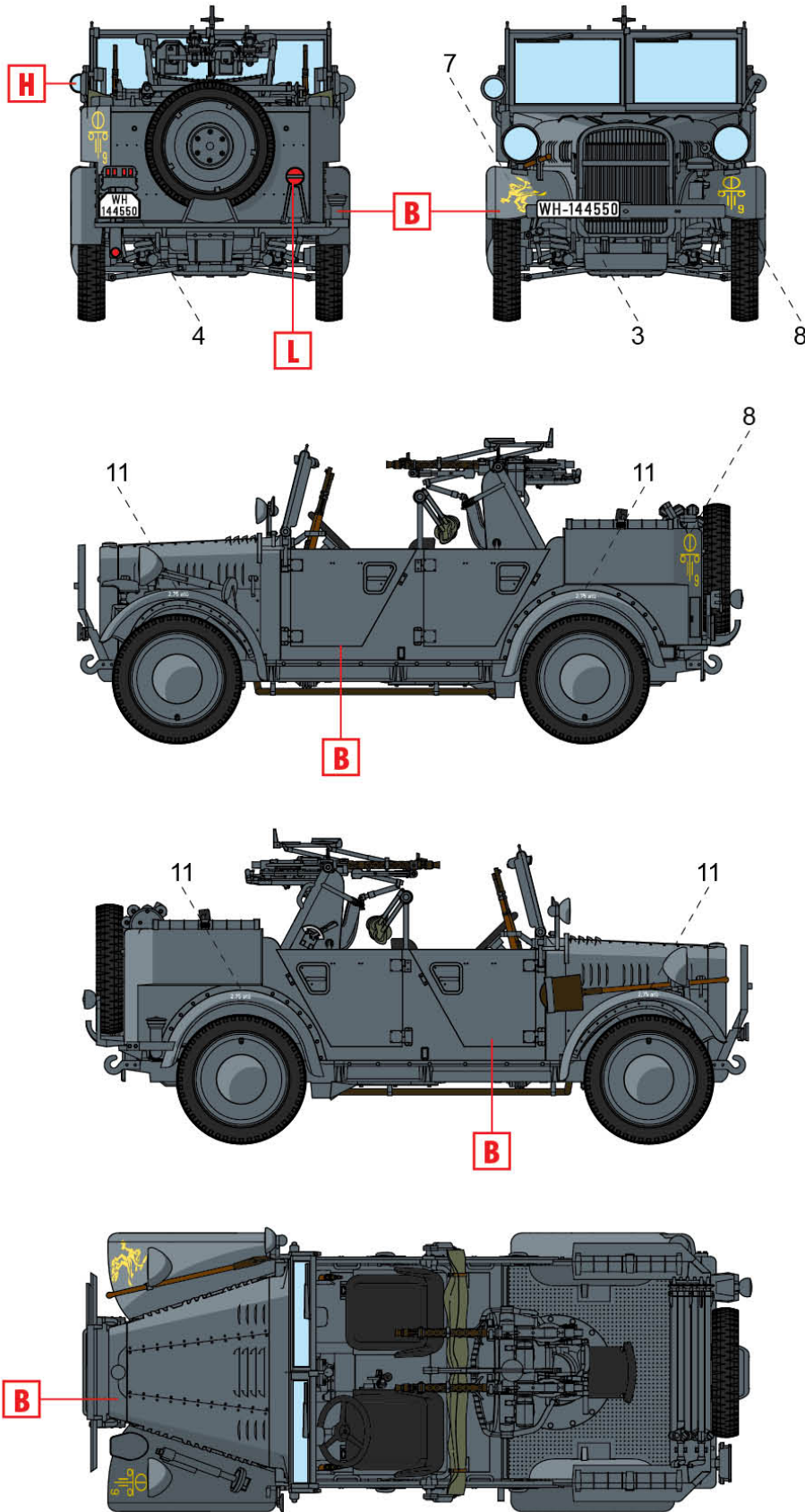




1. Ie.gl.Einheit-Pkw (Kfz.4), Сухопутні частини Люфтваффе, Греція, 1940 р.
Ie.gl.Einheit-Pkw (Kfz.4), Luftwaffe Ground Units, Greece, 1940



2. Ie.gl.Einheit-Pkw (Kfz.4), 1-ша танкова дивізія, Греція, 1941 р.
Ie.gl.Einheit-Pkw (Kfz.4), 1st Panzer Division, Greece, 1941



3. Іє.гІ.Еіпһейтз-Ркв (Кфз.4), 11-та танкова дивізія, Східний фронт
 Іє.гІ.Еіпһейтз-Ркв (Кфз.4), 11th Panzer Division, Eastern front



ФАРБИ, ЩО ВИКОРИСТОВУЮТЬСЯ / USED COLORS:

	COLOR	ICM Not in the Seat
A	Німецький сірий German Grey	1038
B	Збрійовий метал Gun metal	1027
C	Сіро-зелений Grey Green	1035
D	Коричнева шкіра Leather Brown	1053

У В А Г А ! С А У Т І О Н !
 Перед складанням уважно прочитати інструкцію з монтажу. Кожну деталь пронумерована. Дотримуватись послідовності монтажу. Необхідні робочі інструменти: ніж та напилек для зачистки деталей; гумова стрічка, клейка стрічка та прищіпки для сушіння білизни (для притиснення склеюваних деталей). Деталі із пластику очистити в розчині м'якого миючого засобу та висушити на повітрі для того, щоб фарба та перевідні картинки краще прилипали. Перед приклеюванням перевірити, чи підходять деталі; клей наносити ощадливо. Хром та фарбу видалити з поверхонь склеювання. Невеликі деталі пофарбувати, перш ніж вони будуть видалені з рамок. Фарбу необхідно добре просушити, тільки після цього продовжувати складання.
 Read the instructions thoroughly prior to assembly. Each component is numbered. Adhere to specified sequence of assembly. Tools required: knife and file for removal of components from frame; rubber bond, adhesive tape and clothes pegs for clamping components together after applying adhesive. Clean plastic components in a mild detergent solution and allow to air-dry so that paint and transfers adhere better. Prior to applying adhesive, check to see whether the components fit together; apply adhesive sparingly. Remove chrome and paint from the contact surfaces. Paint small components before removing them from the frame. Allow paint to dry well, and only then continue to assemble.

ТОВ ICM Холдинг
 вул. Бориспільська 9, корпус 64,
 02099, Київ, Україна
 Тел./факс: +38(044) 369 54 12
 E-mail: support@icm.com.ua



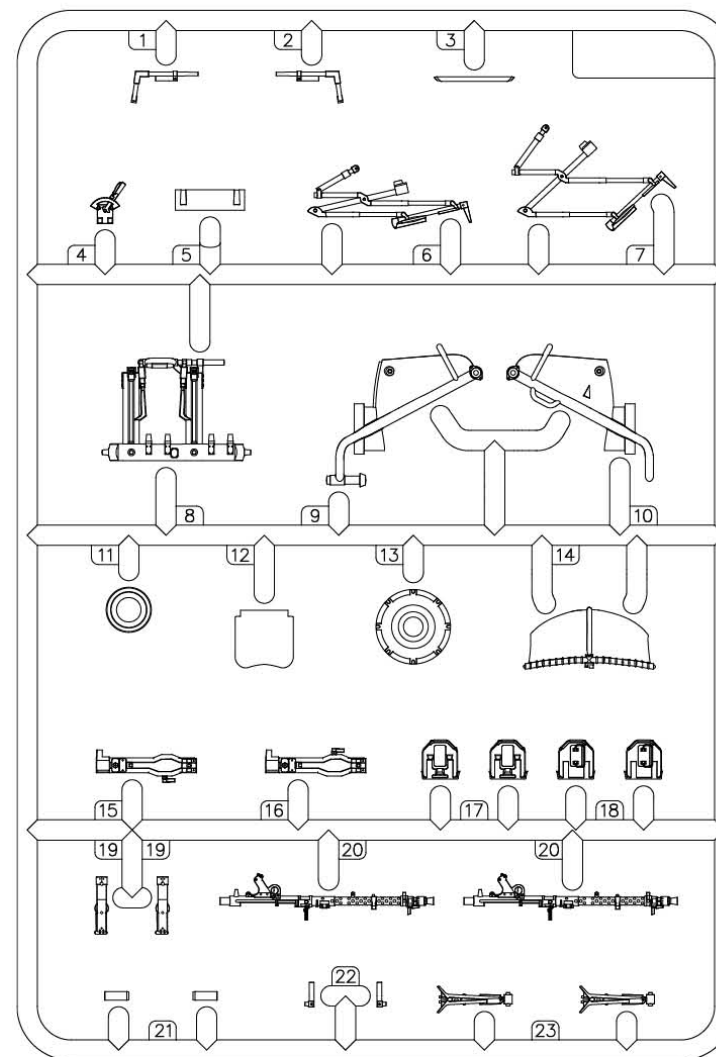
www.icm.com.ua

ICM Holding
 9 Boryspilska str., build. 64
 02099, Kyiv, Ukraine
 Tel./Fax: +38(044) 369 54 12
 E-mail: support@icm.com.ua

Zwillingssocket 36
Німецька
зенітна кулеметна
установка IICB

№35714
(DS3513, DS3526)
1:35

Zwillingssocket 36
WWII German
Anti-aircraft
Machine gun Mount



06 СТАДІЯ СКЛАДАННЯ
 ASSEMBLY STEP

05 СКЛАДАЛЬНА ОДИНИЦЯ
 ASSEMBLY UNIT

A ФАРБА, ЩО ВИКОРИСТОВУЄТЬСЯ
 USED COLOR

? ДОВІЛЬНИЙ ВИБІР
 OPTIONAL

