

1941 Packard Clipper

Автомобілебудівна компанія Packard Motor Car Company була заснована на початку XX сторіччя Джеймсом Вордом Паккардом. З самого початку Packard позиціонувався як люксовий бренд, продукція якого вироблялася у відносно невеликій кількості та за значно більшою ціною, ніж у конкурентів. Автівки, котрі були вдвічі а іноді і більше дорожчими, ніж у інших виробників, дуже швидко завоювали популярність серед автомобілістів, передусім через бездоганну якість виробництва та високу надійність конструкції. У наступні десятиріччя бренд Packard асоціювався не лише як бездоганна якість та надійність, а й як показник статусу його володаря. Автівки цієї марки експортувалися до багатьох країн світу, і оскільки обсяги випуску залишалися незмінно невисокими, переважна їх більшість у інших країнах належала представникам політичної, бізнесової та культурної еліти. Навіть із початком Великої Депресії стан справ для Packard, на відміну від таких впливових конкурентів у цьому сегменті ринку, як Duesenberg, Pierce Arrow, Cord, Auburn суттєво не погіршився. Компанія перейшла до випуску так званих Series – невеликих партій одного і того самого типу, котрі могли незначно відрізнятися від попередника у наступних підсеріях. Саме Packard в цей час першою виробила легкову автівку із 12-циліндровим двигуном – справжній суперкар свого часу, котрий також мав значний успіх на ринку. І все ж таки економічна криза врешті рещт вплинула на економічну політику компанії, і в другій половині 1930-х років розпочався випуск машин більш доступної цінової категорії, котрі, хоча і мали низку спрощень, все ж несли на собі звичні ознаки люксового бренду.

В 1941 році Packard представив нову модель автівки – Packard Clipper. Його створив талановитий дизайнер Говард Даррін, котрий і раніше співпрацював із цією компанією та суттєво вплинув на зовнішній вигляд всіх Packard другої половини 1930-х років. Нова машина мала потужний 125 к.с. двигун із робочим об'ємом 4,7 літри, ширшу ніж у попередників колею, вирізнялася надзвичайно елегантним дизайном. До кінця року Packard встиг виробити 16 тисяч таких автівок, але вступ США у Другу Світову війну повністю змінив наступні плани. Військове командування видавало шалені замовлення на виробництво для своїх потреб, і чимало суто цивільних виробників, у тому числі і Packard, були перепрофільовані на випуск мілітарного спорядження. Компанія Packard у цей великий грі дісталася особливу роль – виробляти один з найкращих двигунів свого часу, британський Rolls Royce Merlin. Після отримання всієї документації він отримав назву Packard Merlin та вироблявся у наступні роки у надзвичайно великих кількостях і встановлювався на різні типи літаків, у тому числі і на один з найкращих винищувачів свого часу P-51 Mustang. Значна кількість Packard Clipper була куплена армією та широко використовувалася у воєнні роки як персональні автівки для офіцерів вищого складу. Принаймні дві з них стали дуже відомими, оскільки їх використовували військові герої тих часів – генерал Двайт Ейзенхауер та генерал Дуглас МакАртур.

За час Другої Світової компанія Packard надбала величезні статки завдяки значним військовим замовленням. Проте після закінчення війни її керівництво не змогло у повній мірі скористатися цим капіталом, зробивши ставку на перевипуск передвоєнних моделей, у тому числі і Clipper, в той час як інші виробники запропонували абсолютно нові моделі машин. Справи компанії погіршувалися щороку і навіть злиття з іншою легендою американського автопрому – Studebaker – суттєво не покращило ситуацію. Виробництво автівок бід брендом Packard було припинене наприкінці 1950-х років, а Studebaker остаточно збанкрутувала в 1966 році. В умовах перенасичення ринку Packard нажалі не змогла, як у роки Великої Депресії, відстояти свої головні цінності – люксовість та бездоганну надійність. Настала інша епоха автомобілебудування – максимального спрощення конструкції та відхід від застосування елементів «надмірного естетизму» у загальному вигляді автомобіля. Можливо саме завдяки цьому бренд Packard назавжди залишився у пам'яті багатьох шанувальників як одна з найкращих машин Золотої Епохи американського автопрому.

1941 Packard Clipper

The Packard Motor Car Company was founded in the early Twentieth Century by James Ward Packard. From the very beginning, Packard was positioned as a luxury brand, whose products were produced in relatively small quantities and at a much higher price than its competitors. Although twice as expensive as those of other manufacturers, sometimes more so, the cars quickly gained popularity among motorists, primarily due to their impeccable quality of production and high reliability of construction.

In the following decades, the Packard brand was associated not only with impeccable quality and reliability, but also seen as an indicator of status. Cars of this brand were exported to many countries around the world, and because production volumes remained low, the vast majority in other countries belonged to the political, business and cultural elites. Even with the onset of the Great Depression, the situation for Packard, in contrast to such influential competitors in this market sector as Duesenberg, Pierce-Arrow, Cord and Auburn, did not deteriorate significantly.

The company moved to the release of the so-called Series - small batches of the same type, which could differ slightly from its predecessor in subsequent subseries. It was at this time that Packard was the first to produce a car with a 12-cylinder engine - a real supercar of its time, which also had considerable success in the market. Yet the economic crisis eventually affected the company's economic policy, and in the second half of the 1930s more affordable cars began to be produced, which, despite a number of simplifications, still bore the usual hallmarks of a luxury brand.

In 1941, Packard introduced a new model of car - the Packard Clipper. It was created by the talented designer Howard Darrin, who had previously collaborated with this company and significantly influenced the appearance of all Packards in the second half of the 1930s. The new car had a powerful 125 hp engine with a displacement of 4.7 liters, was wider than its predecessors, and had an extremely elegant design.

By the end of the year, Packard had produced 16,000 such cars, but the US entry into World War II completely changed subsequent plans. The military high command issued extraordinary production orders for its requirements, and many purely civilian manufacturers, including Packard, were repurposed to produce military equipment. Packard won a special role in this big game - to produce one of the best engines of its time, the British Rolls Royce Merlin. After receiving all the documentation, it was named the Packard Merlin and was produced in the following years in extremely large quantities and installed in various types of aircraft, including one of the best fighters of its time, the P-51 Mustang.

Most of the Packard Clippers were purchased by the military, and it was widely used during the war years as personal transportation for senior officers. At least two of the cars became very famous because they were used by military heroes of the time - General Dwight Eisenhower and General Douglas McArthur.

During World War II, Packard made huge fortunes through significant military orders. However, after the war, its leadership was unable to take full advantage of this capital, relying on the re-release of pre-war models, including the Clipper, while other manufacturers offered completely new car models. The company's affairs deteriorated every year and even a merger with another legend of the American auto industry - Studebaker - did not significantly improve the situation.

Production of cars under the Packard brand was discontinued in the late 1950s, and Studebaker finally went bankrupt in 1966. Given the oversaturation of the market, Packard unfortunately could not, as in the years of the Great Depression, defend its core values - luxury and impeccable reliability. A new era of the automotive industry had arrived - maximum simplification of construction and departure from the use of elements of 'excessive aesthetics' in the general form of the car. Perhaps because of this, the Packard brand will forever be remembered by many fans as one of the best cars of the Golden Age of the American automotive industry.

1941 Packard Clipper

Die Packard Motor Car Company wurde zu Beginn des 20. Jahrhunderts von James Ward Packard gegründet und war von Anfang an als Luxusmarke konzipiert, deren Produkte in relativ geringen Stückzahlen und damit auch zu einem beträchtlich höheren Preis als die der Konkurrenz hergestellt wurden. Obwohl doppelt so teuer wie andere Hersteller, und gelegentlich sogar noch teurer, wurden die Autos bei Fahrern schnell beliebt, vor allem aufgrund ihrer tadellosen Verarbeitung und hohen Zuverlässigkeit.

In den folgenden Jahrzehnten wurde die Marke Packard nicht nur mit einwandfreier Qualität und Zuverlässigkeit in Verbindung gebracht, sondern galt auch als Statusobjekt. Autos dieser Marke wurden weltweit exportiert und da die Produktionszahlen gering blieben, gehörte die überwiegende Mehrheit der Käufer in anderen Ländern den politischen, geschäftlichen und kulturellen Eliten an. Selbst mit dem Ausbruch der Weltwirtschaftskrise verschlechterte sich die Situation für Packard nicht wesentlich - ganz im Gegensatz zu so einflussreichen Wettbewerbern in diesem Marktsegment wie Duesenberg, Pierce-Arrow, Cord und Auburn.

Das Unternehmen ging zur Einführung von sogenannten Serien über - kleine Stückzahlen des gleichen Typs, die sich in darauffolgenden Sondermodellen geringfügig von ihrem jeweiligen Vorgänger unterschieden. Zu dieser Zeit war Packard die erste Firma, die ein Auto mit einem 12-Zylinder-Motor produzierte - zu seiner Zeit ein echtes Superauto, dass auf dem Markt beachtliche Verkaufserfolge hatte. Aber auch hier wirkte sich die Wirtschaftskrise letztlich doch auf die Modellpolitik des Unternehmens aus. In der zweiten Hälfte der 1930er Jahre produzierte man günstigere Autos, die trotz einiger technischer Vereinfachungen weiterhin die üblichen Merkmale einer Luxusmarke aufwiesen.

Im Jahr 1941 stellte Packard ein neues Automodell vor: den Packard Clipper. Es wurde vom talentierten Designer Howard Darrin entworfen, der schon zuvor mit diesem Unternehmen zusammengearbeitet hatte und so maßgeblich das Erscheinungsbild aller Packards in der zweiten Hälfte der 1930er Jahre beeinflusste. Das neue Auto verfügte über einen leistungsstarken 125 PS Triebwerk mit 4,7 Litern Hubraum, es war breiter als seine Vorgänger und wies ein äußerst elegantes Design auf.

Bis zum Ende des Jahres hatte Packard 16.000 dieser Autos produziert, jedoch änderte der Eintritt der USA in den Zweiten Weltkrieg alle weiteren Pläne. Das militärische Oberkommando vergab außergewöhnliche große Produktionsaufträge und viele rein zivile Hersteller, darunter auch Packard, wurden in die Herstellung militärischer Ausrüstung eingebunden. Für Packard begann eine besondere Rolle in diesem großen Spiel. Sie sollten einen der besten Motoren jener Zeit zu produzieren: den britischen Rolls Royce Merlin. Nach Eingang aller Unterlagen wurde das Triebwerk Packard Merlin genannt, in den folgenden Jahren in extrem großen Mengen hergestellt und in verschiedenen Flugzeugtypen installiert. Darunter war mit der P-51 Mustang einer der besten Jäger dieser Zeit.

Die meisten Packard Clipper wurden vom Militär übernommen und während der Kriegsjahre häufig als persönliche Fahrzeuge für hochrangige Offiziere eingesetzt. Mindestens zwei der Autos wurden dadurch sehr bekannt, weil sie von zwei Militärhelden der damaligen Zeit genutzt wurden: General Dwight Eisenhower und General Douglas McArthur.

Während des Zweiten Weltkriegs erwirtschaftete Packard mit militärischen Aufträgen ein riesiges Vermögen. Nach dem Krieg vermochte die Unternehmensführung dieses Kapital jedoch nicht voll zu nutzen und konzentrierte sich auf die Überarbeitung von Vorkriegsmodellen, darunter auch der Clipper, während andere Hersteller stattdessen völlig neue Automodelle anboten. Die Geschäfte des Unternehmens verschlechterten sich von Jahr zu Jahr, und selbst durch die Fusion mit einer anderen amerikanischen Automobillegende - Studebaker - verbesserte sich die Situation nicht wesentlich.

Die Produktion von Autos der Marke Packard endete gegen Ende der 1950er Jahre, und auch Studebaker ging 1966 in Konkurs. Angesichts einer Übersättigung des Automarktes konnte Packard seine Kernwerte (Luxus und größte Zuverlässigkeit) nicht verteidigen, so wie noch in den Jahren der Weltwirtschaftskrise. In der Automobilindustrie hatte eine neue Ära begonnen - die maximale Vereinfachung der Konstruktion und eine Abkehr von Elementen mit 'übermäßiger Ästhetik' bei der Gestaltung von Automobilen. Vielleicht wird gerade deswegen die Marke Packard von vielen Fans für immer als eines der besten Autos aus der Zeit des Goldenen Zeitalters der amerikanischen Automobilindustrie in Erinnerung bleiben.

Технічні характеристики

Довжина загальна, мм	5296
Ширина загальна, мм	1934
Висота загальна, мм	1613
Колісна база, мм	3048
Потужність двигуна, к.с.	125
Робочий об'єм	4620
Кількість місць	6

Performances

Total length, mm	5296
Total width, mm	1934
Total height, mm	1613
Wheelbase, mm	3048
Engine power, k.c.	125
Working volume	4620
Number of seats	6

Technische Charakteristik

Gesamtlänge, mm	5296
Gesamtbreite, mm	1934
Gesamthöhe, mm	1613
Radstand, mm	3048
Motorleistung, PS	125
Hubraum	4620
Sitzplätze	6

Технічні характеристики

Довжина загальна, мм	5296
Ширина загальна, мм	1934
Висота загальна, мм	1613
Колісна база, мм	3048
Потужність двигуна, к.с.	125
Робочий об'єм	4620
Кількість місць	6

Performances

Total length, mm	5296
Total width, mm	1934
Total height, mm	1613
Wheelbase, mm	3048
Engine power, k.c.	125
Working volume	4620
Number of seats	6

Technische Charakteristik

Gesamtlänge, mm	5296
Gesamtbreite, mm	1934
Gesamthöhe, mm	1613
Radstand, mm	3048
Motorleistung, PS	125
Hubraum	4620
Sitzplätze	6

Зроблено в Україні / Made in Ukraine

ТОВ Інструментальний завод "Роден", 03062, м. Київ, вул. Невська 7а, оф.35

1-815

Інструкція

УВАГА - Прочитати обов'язково!

Перед початком роботи уважно вивчіть інструкцію для складання моделі. Деталі з рамок вирізати за допомогою гострого ножа або гострозубців. Нумери деталей позначені цифрами: 1, 2, 3... Рамки, в яких знаходяться деталі, позначені великими латинськими літерами: А, В, С... Для деталей, які необхідно фарбувати перед складанням, вказано колір фарби: А, В, С... З'єднувати деталі за допомогою клею Plastic CEMENT 3991, 3992, 3999 або FIX 44601, 44602, 44607.

Вказівка для наклеювання декалей: вирізати з аркуша потрібні декалі (на схемі номери декалей вказано цифрами у квадратах); покласти їх у посуд з чистою водою приблизно на 1/2 хвилини; накласти декалі на модель, а потім зсунути з аркуша. Для кращого прилипання притиснути їх чистою тканиною.

Instructions

ATTENTION - Useful advice!

Read the instructions carefully prior to assembly. Remove parts from frame with a sharp knife or a pair of scissors and trim away excess plastic. Do not pull off parts. Numbers of parts are marked figures: 1, 2, 3... Frames, in which the part is situated, are marked by capital letters: A, B, C... For parts, which should be painted before mounting, are given colors of paint: A, B, C... Use plastic cement ONLY.

Directions for applying the decals: cut out from the sheet the necessary decals (numbers of decals are marked by figures in squares); plunge them into a vessel with pure water for about 1/2 minute; apply the decals on the kit, letting them slide from the paper. For a better adhesion, press them by means of clean rag.

Instruction

ACHTUNG - Ein nützlicher Rat!

Von der Montage die Zeichnung aufmerksam studieren. Die einzelnen Montageteile mit einem Messer oder einer Schere vom Spritzling sorgfältig entfernen. Nummern der Einzelteile sind als Ziffer: 1, 2, 3... Der Rahmen, in welchem sich der Einzelteil befindet, wird als grosser Latienbuchstabe angegeben: A, B, C... Für die Einzelteile, die vor der Montage zu färben sind, wird die Farbe des Farbstoffs angegeben: A, B, C... Bitte nur Plastikklebstoff verwenden.

Anweisungen für Abziehbilder-Anbringung: Die benötigten Abziehbilder vom Blatt abschneiden, in ein Glas reines Wasser für etwa 1/2 Minute eintauchen, auf das Modell legen und dann vom Papierbogen abnehmen. Um eine bessere Haftung zu erzielen, die Abziehbilder mit einem reinen Tuch andrücken.



клеїти
glue
kleben



не клеїти
don't glue
nicht kleben



вирізати
cut out
abschneiden



свердлити
drill
bohren



фарбувати
paint
färben



наклеїти декалі
apply decals
abziehbilder anbringen



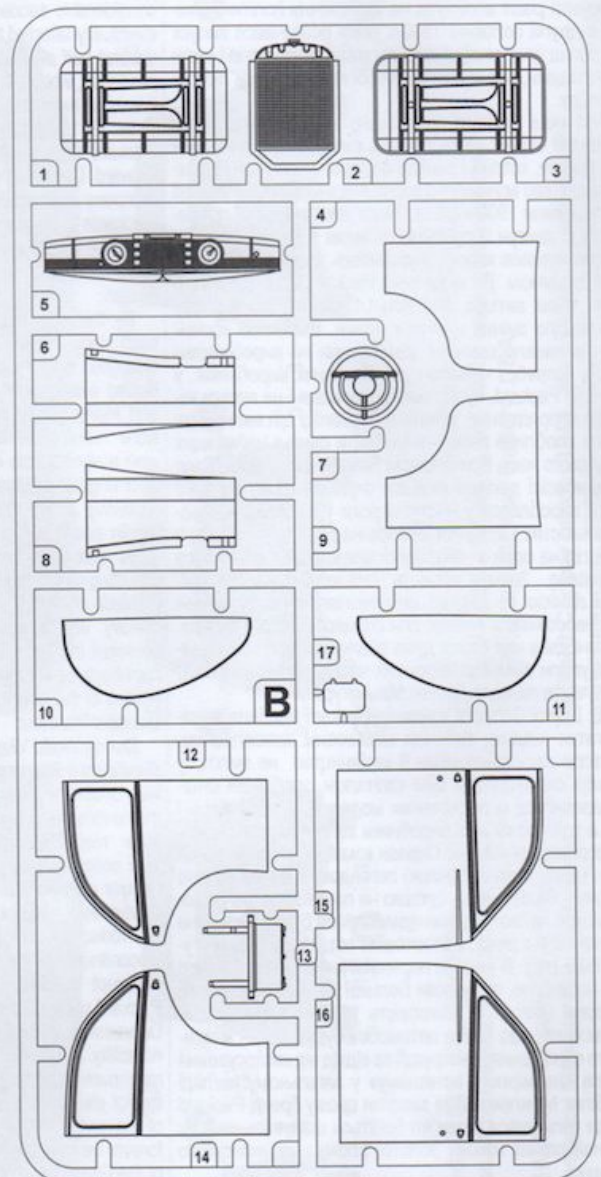
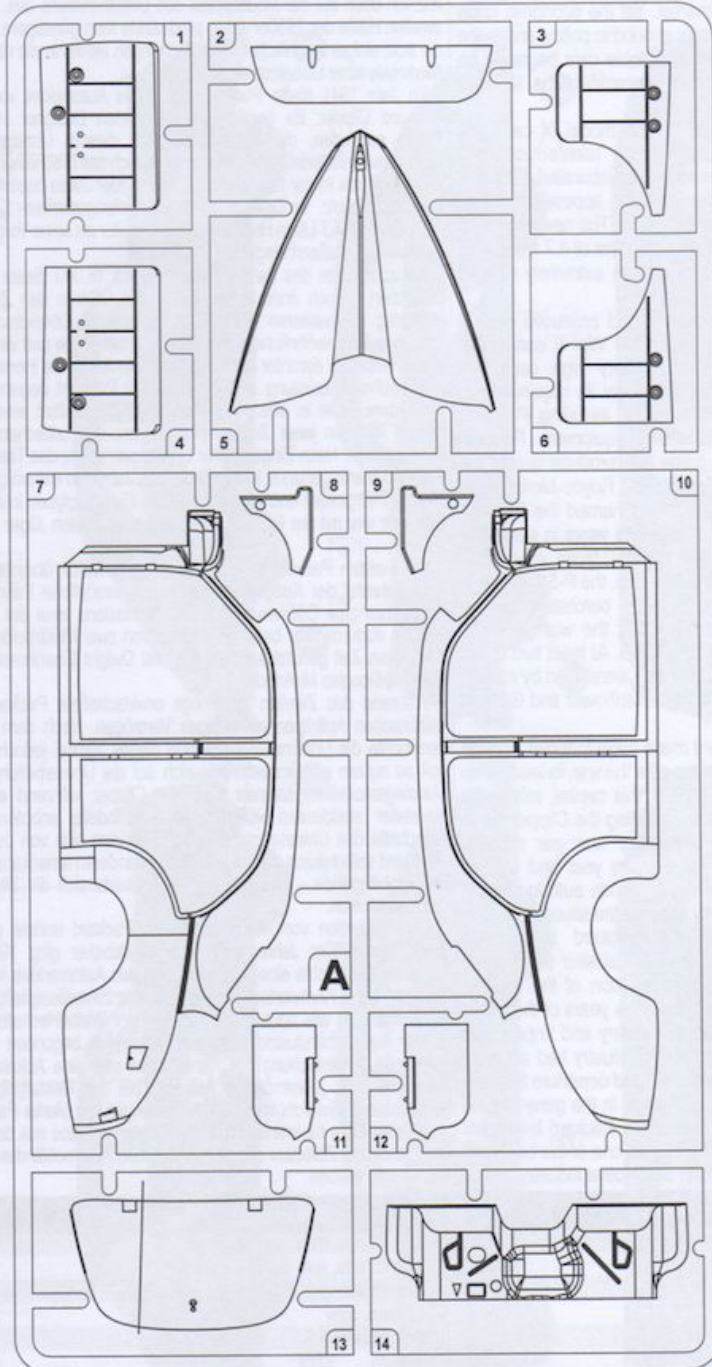
можливий вибір варіантів
options
varianten

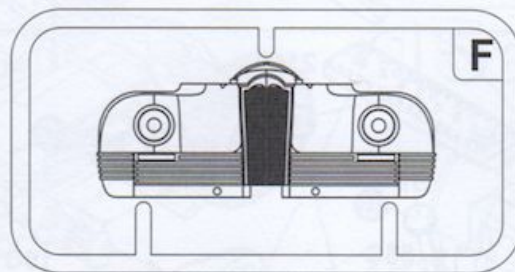
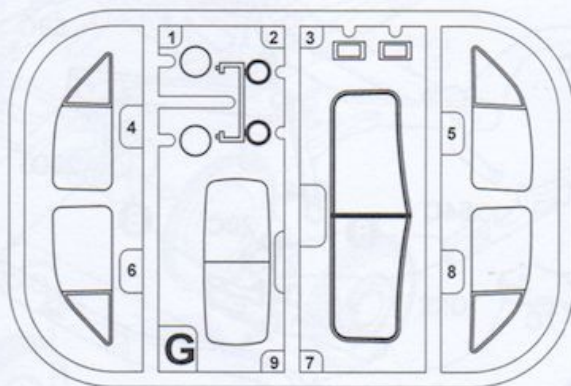
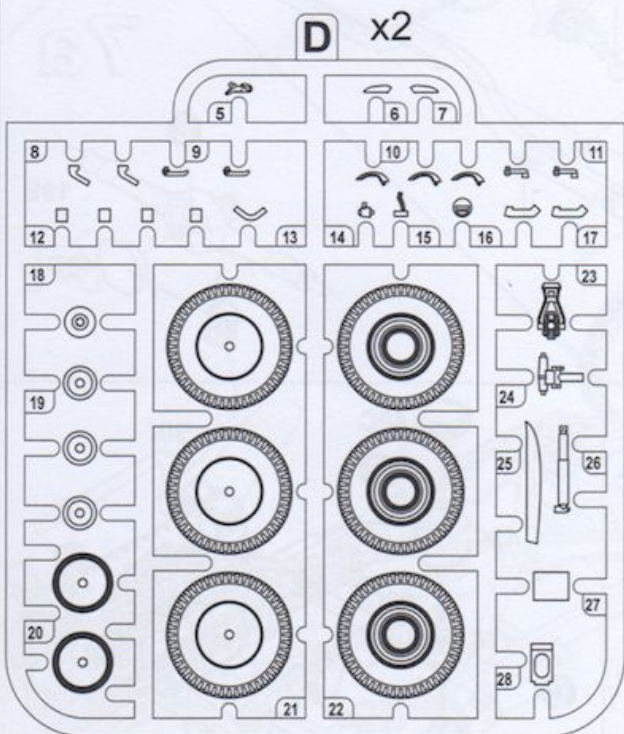
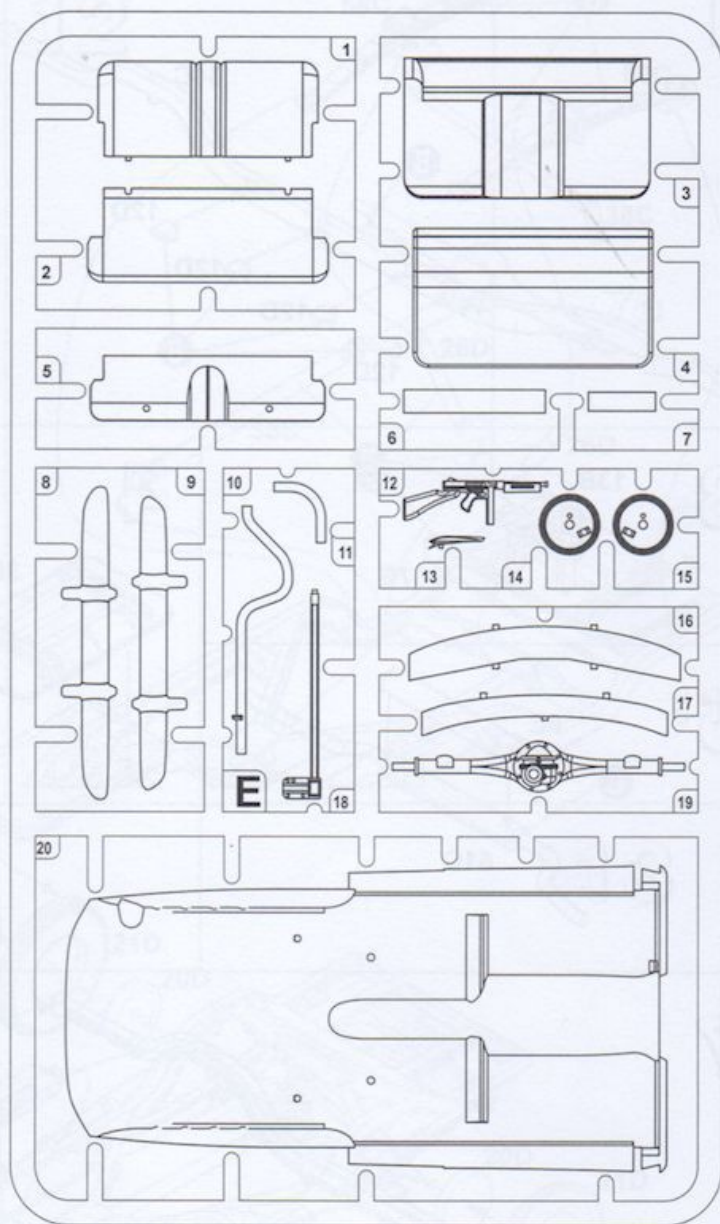
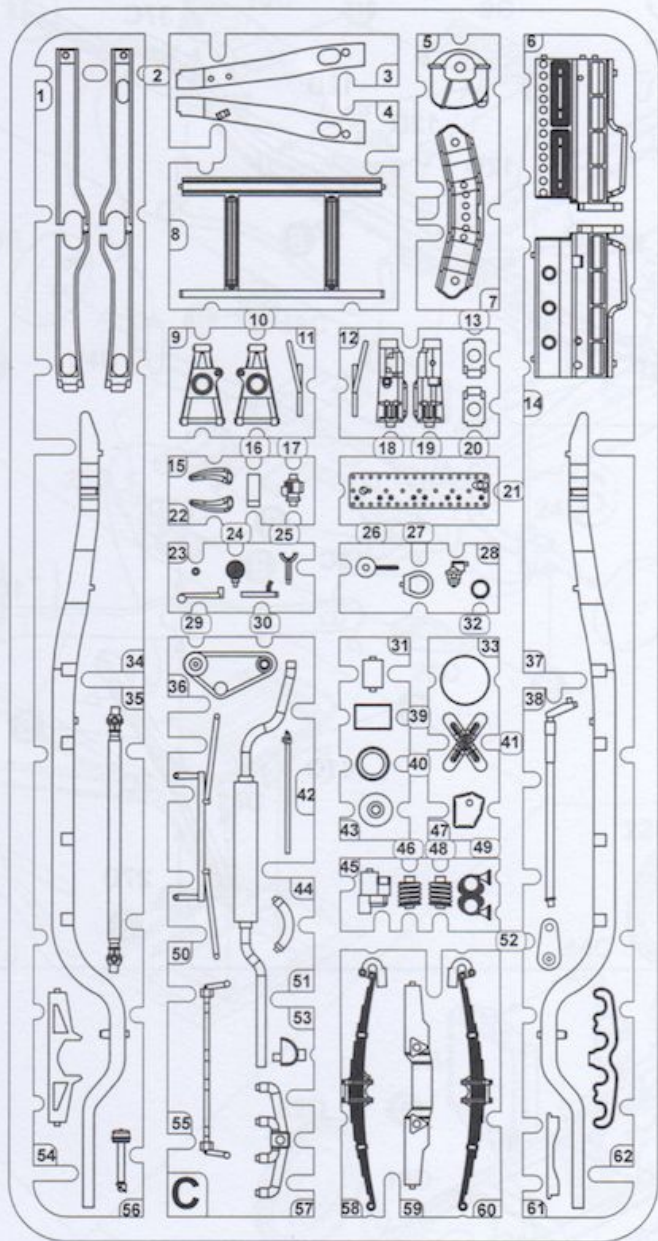


повторити для лівої(правої)сторони
repeat for port(starboard)side
wiederholen für linken(recht)seite



кількість операцій
number of working steps
anzahl der arbeitgänge





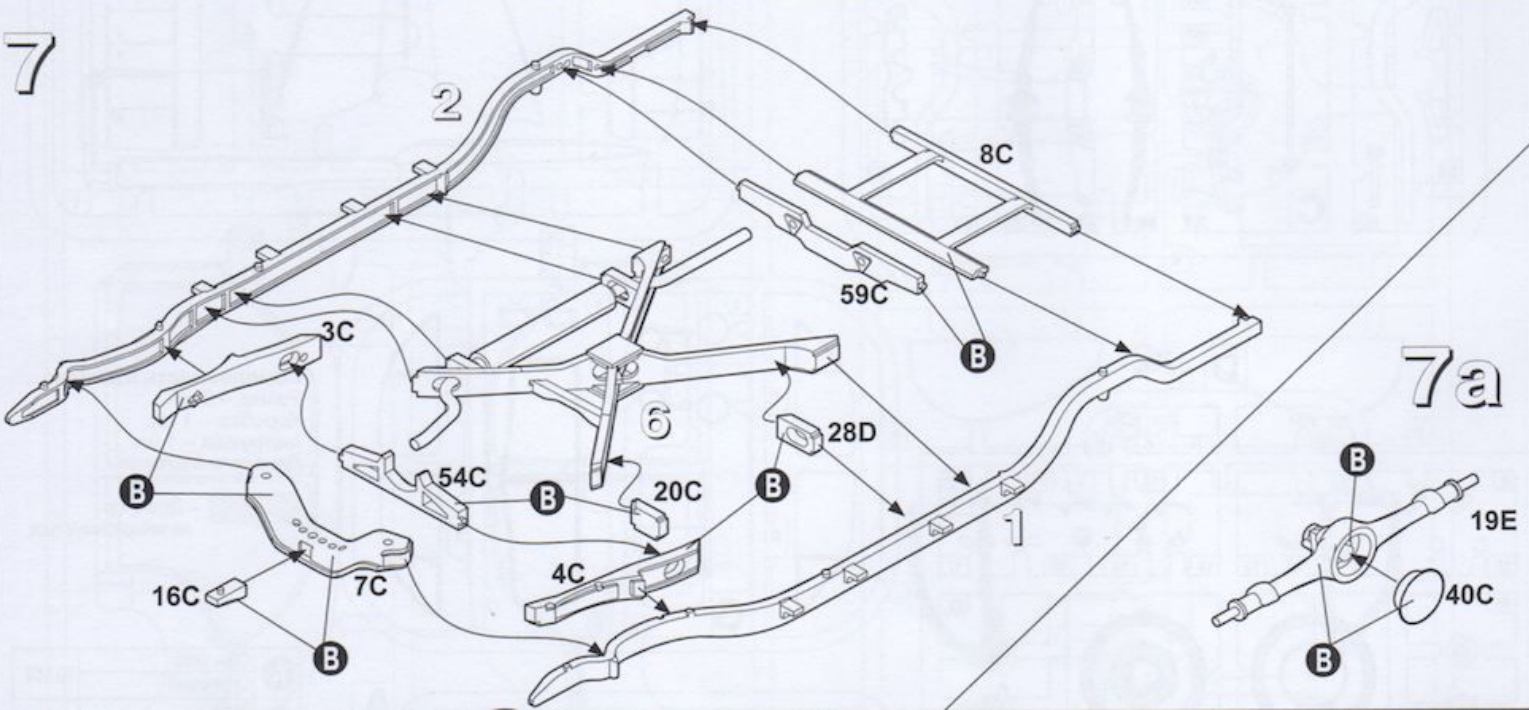
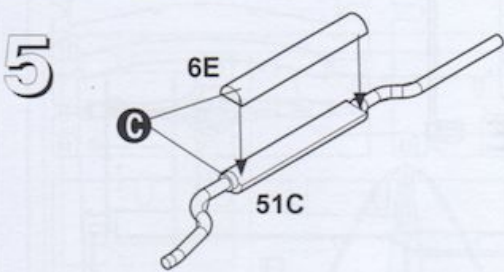
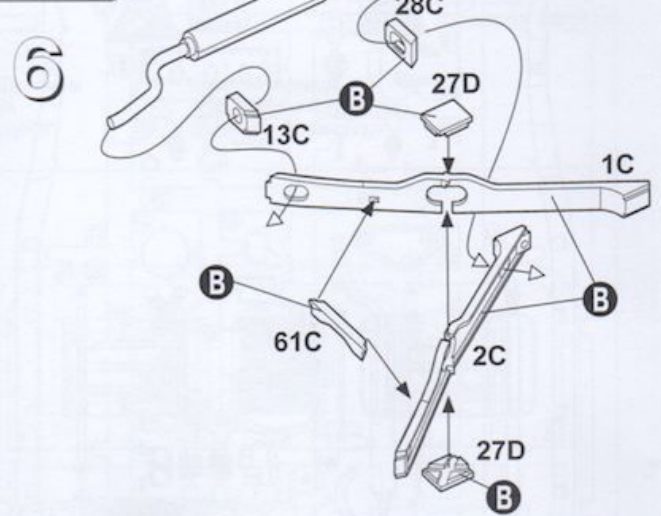
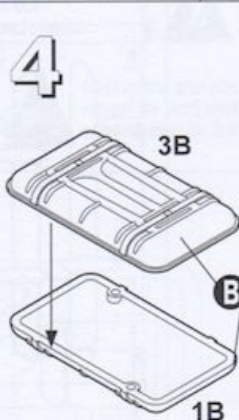
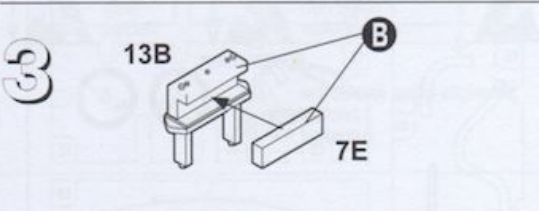
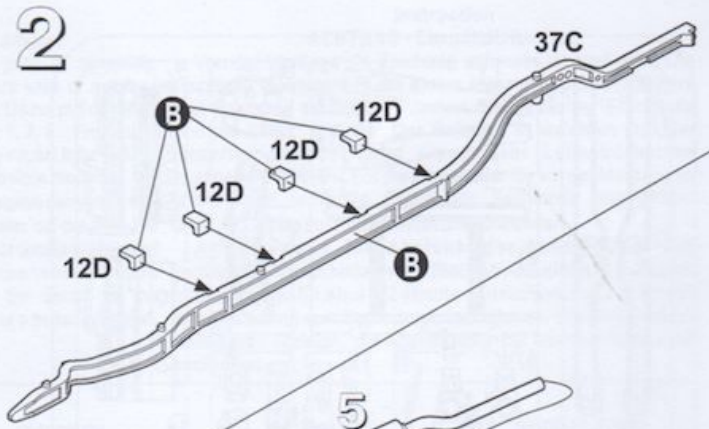
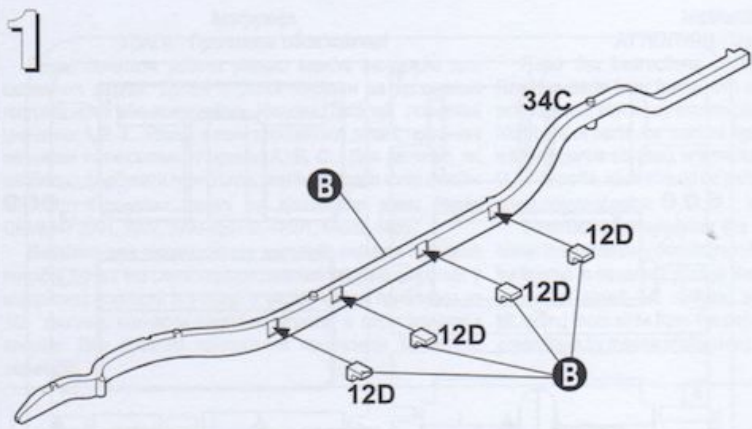
Комплектність іграшки
 Рамки – 8 шт.
 Коробка – 1 шт.
 Інструкція – 1 шт.
 Декаль – 1 шт.

— Деталі, що не використовуються

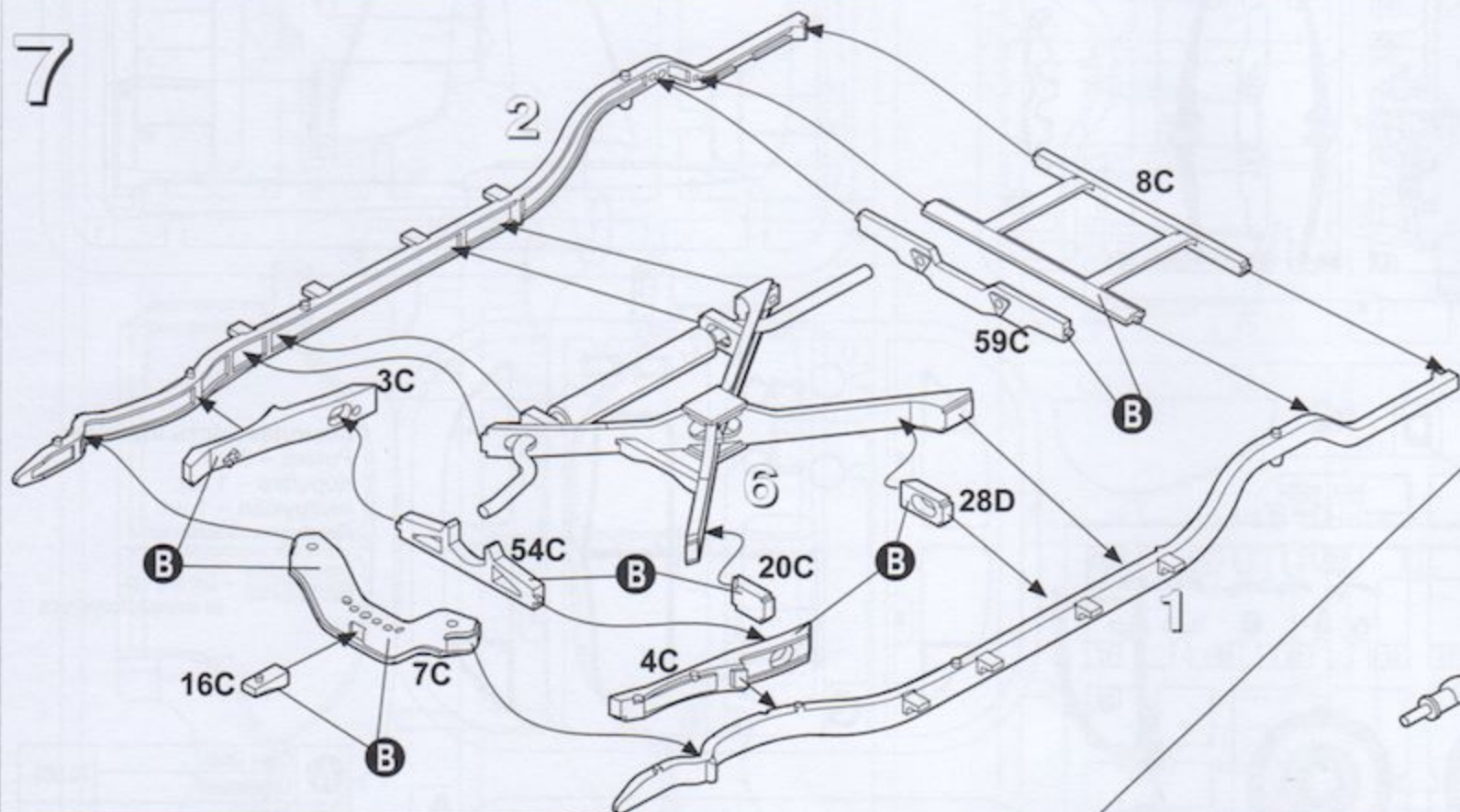
A	Olive Drab Оливковий	70.889
B	Black Чорний	70.950
C	Steel Сталевий	70.864
D	Rust Іржавий	71.069
E	Light Brown Світло-коричневий	70.837
F	Silver Срібний	70.997
G	White Білий	70.951
H	Clear Red Прозорий червоний	70.934
I	Chrome Silver Блискучо-сріблястий	70.997
J	Black Grey	

J	Black Grey	70.862
	Чорно-сірий	

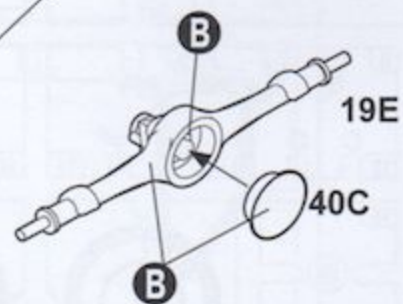
3-815



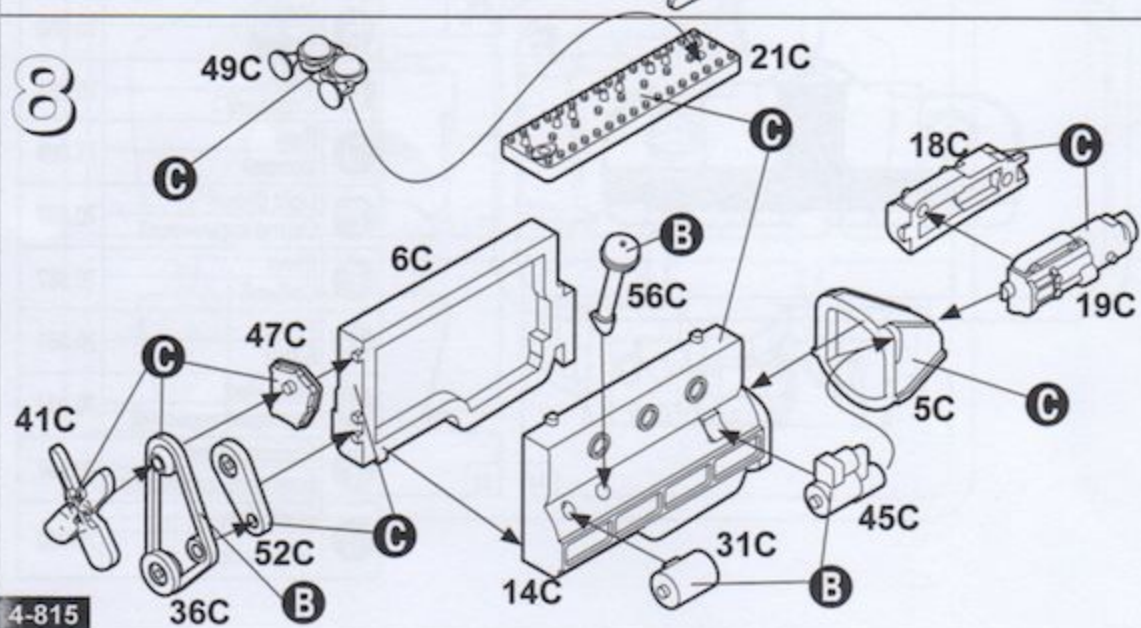
7



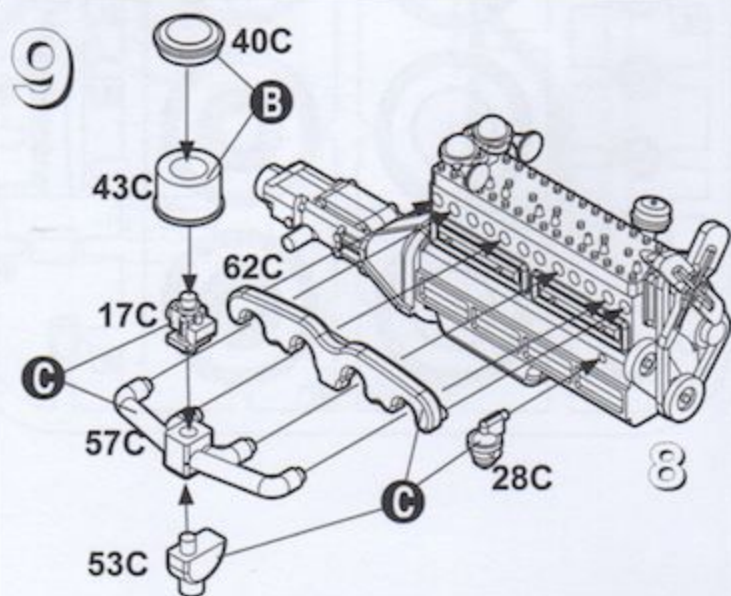
7a

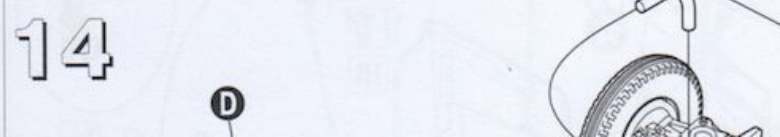
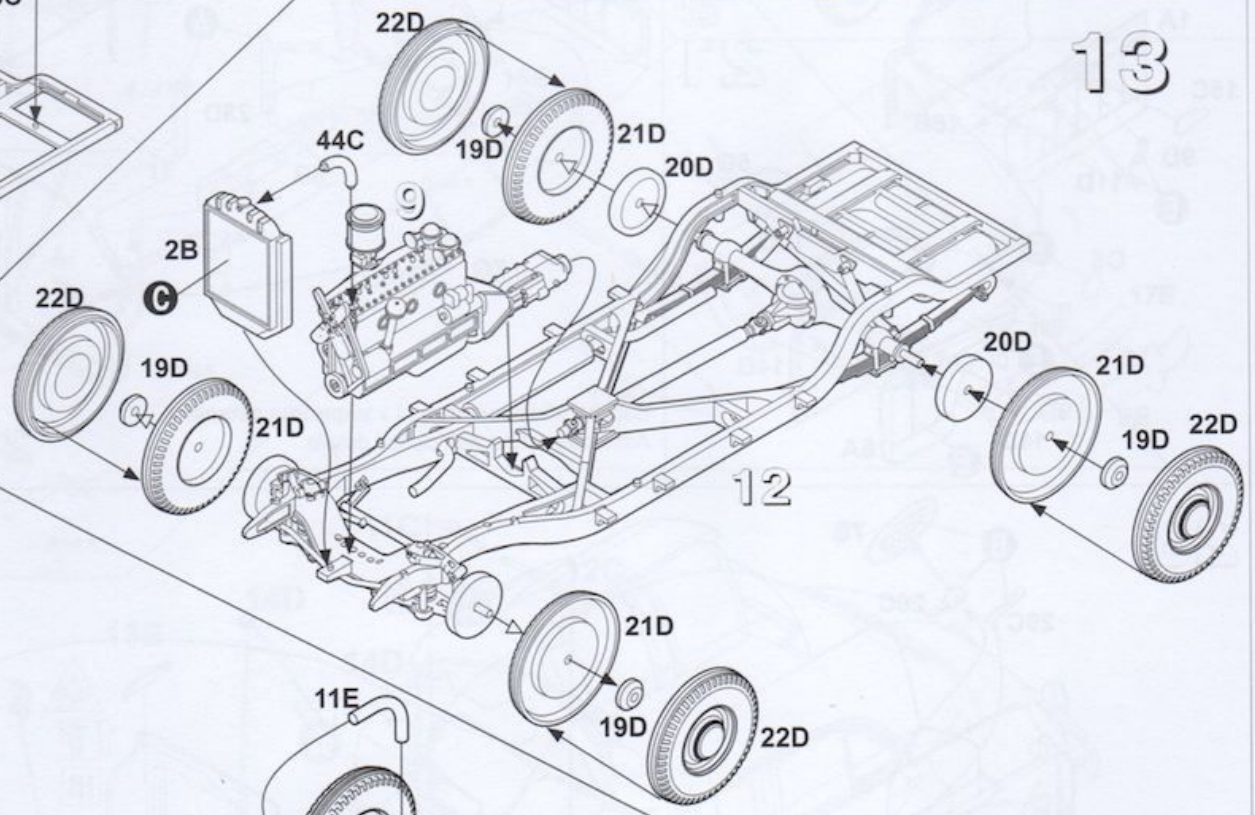
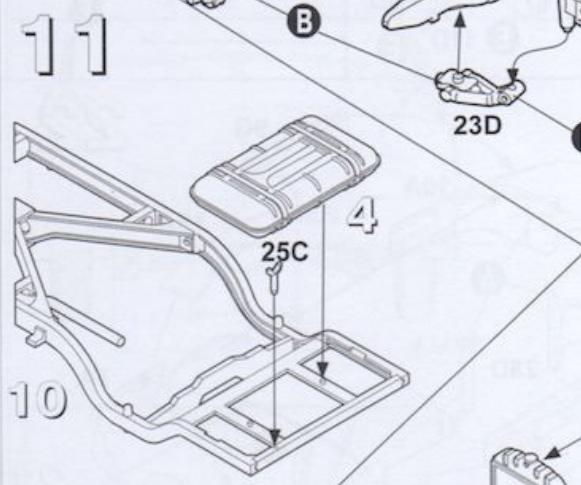
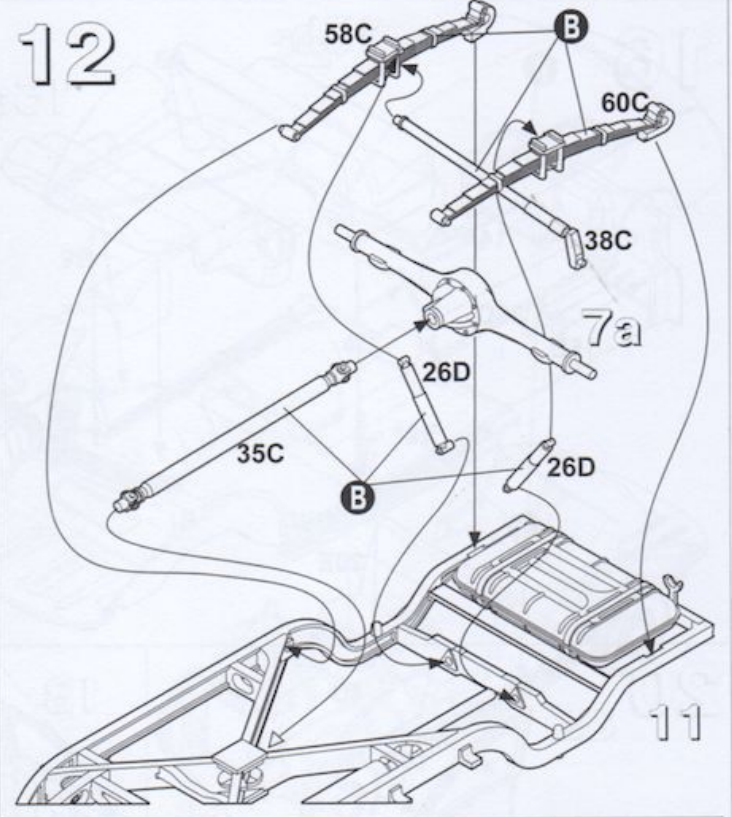
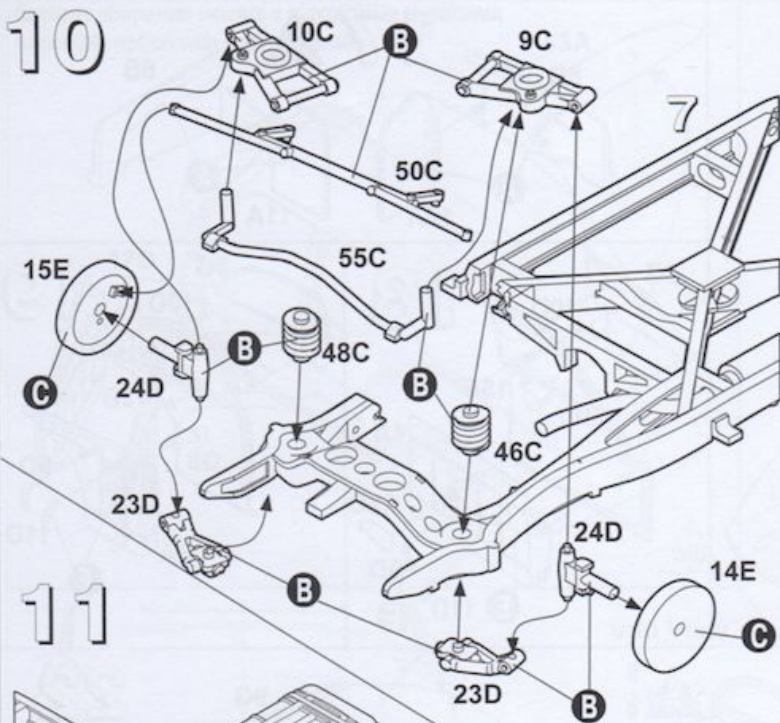


8

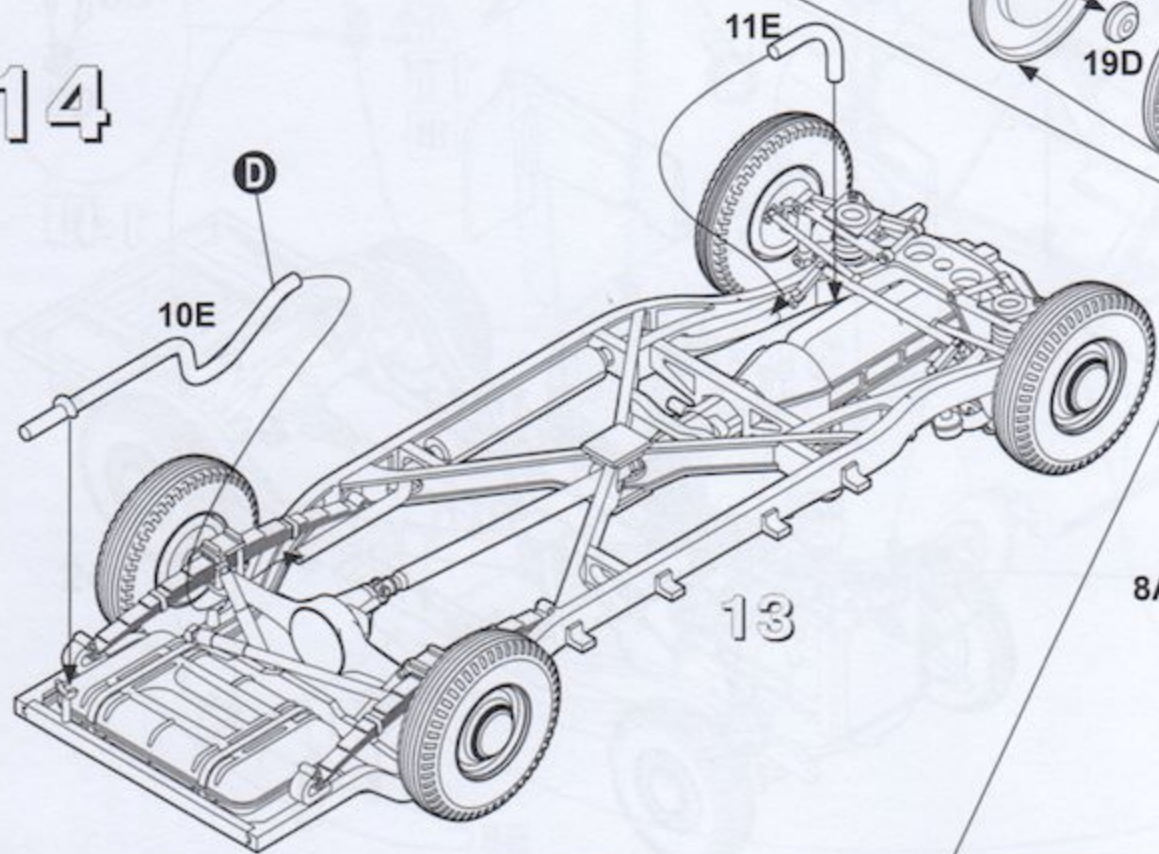


9

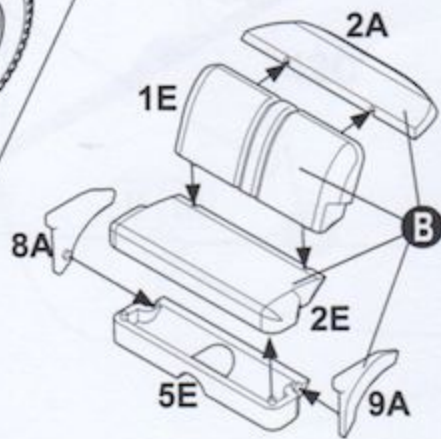




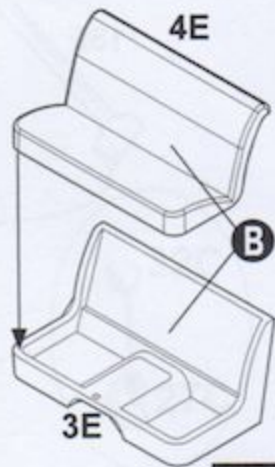
14

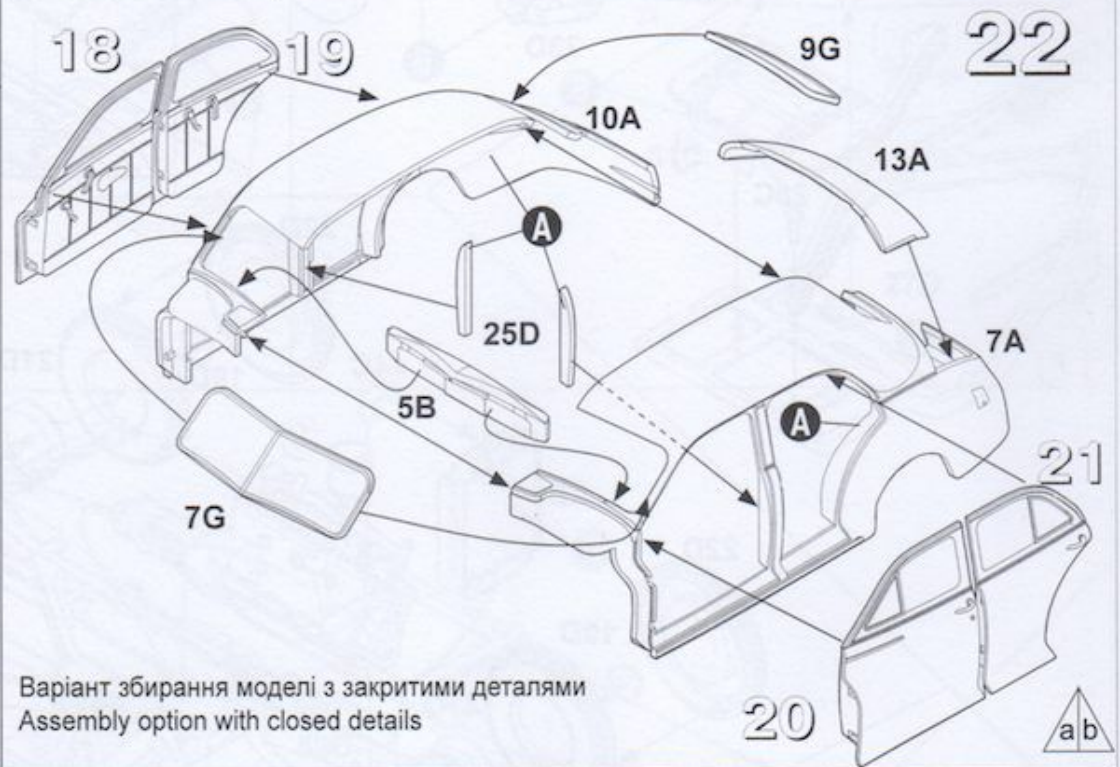
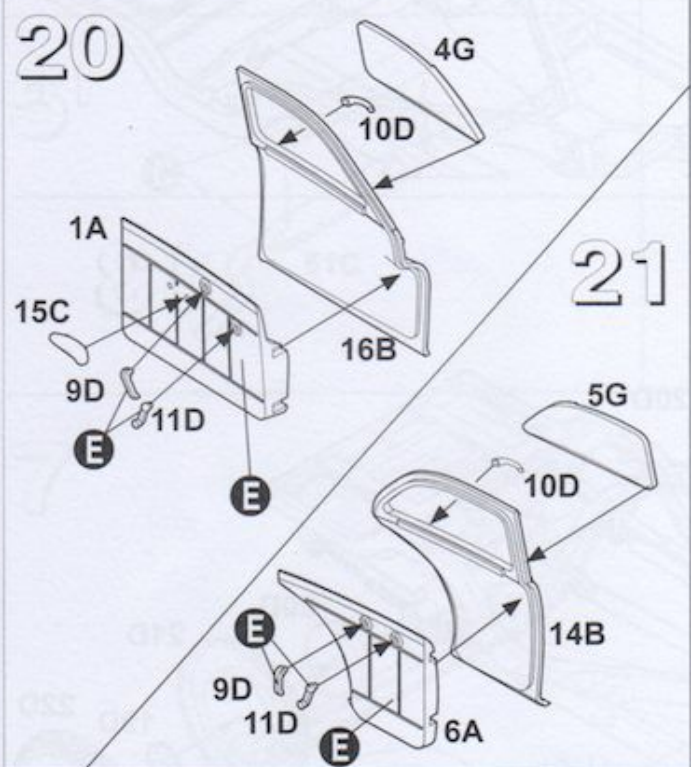
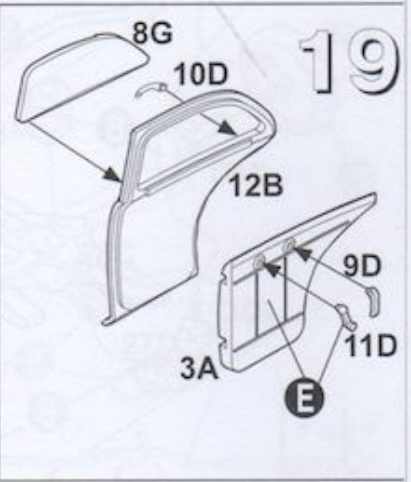
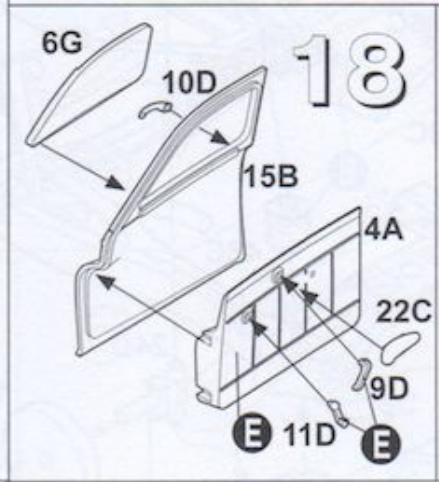
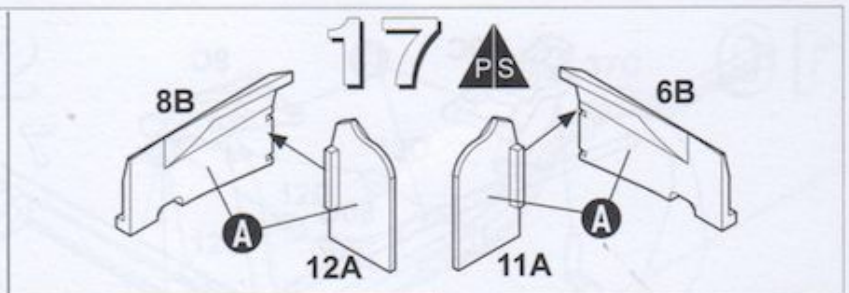
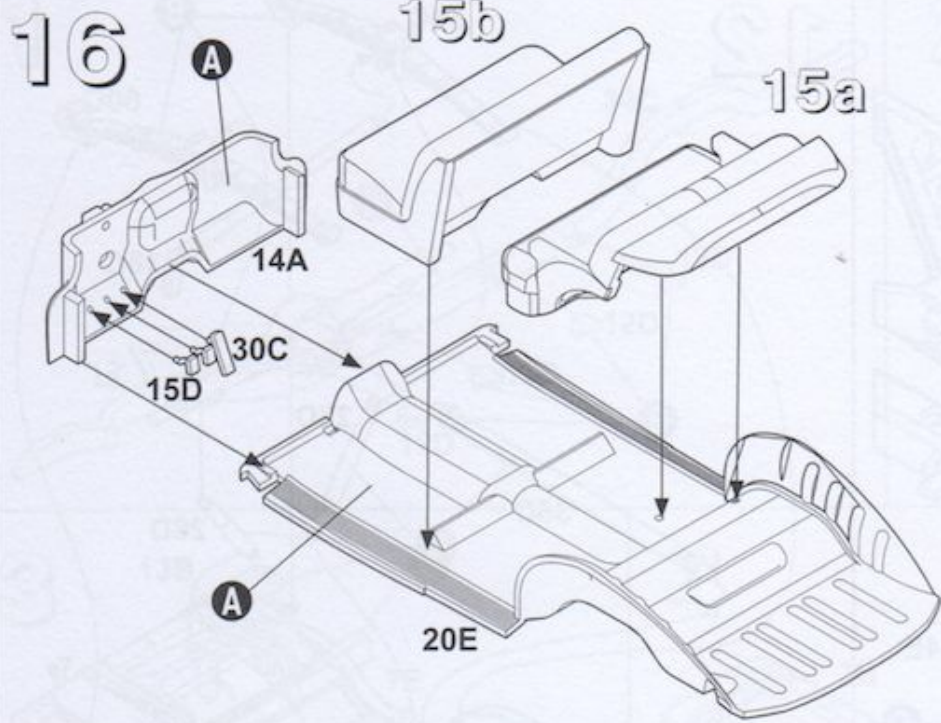


15a



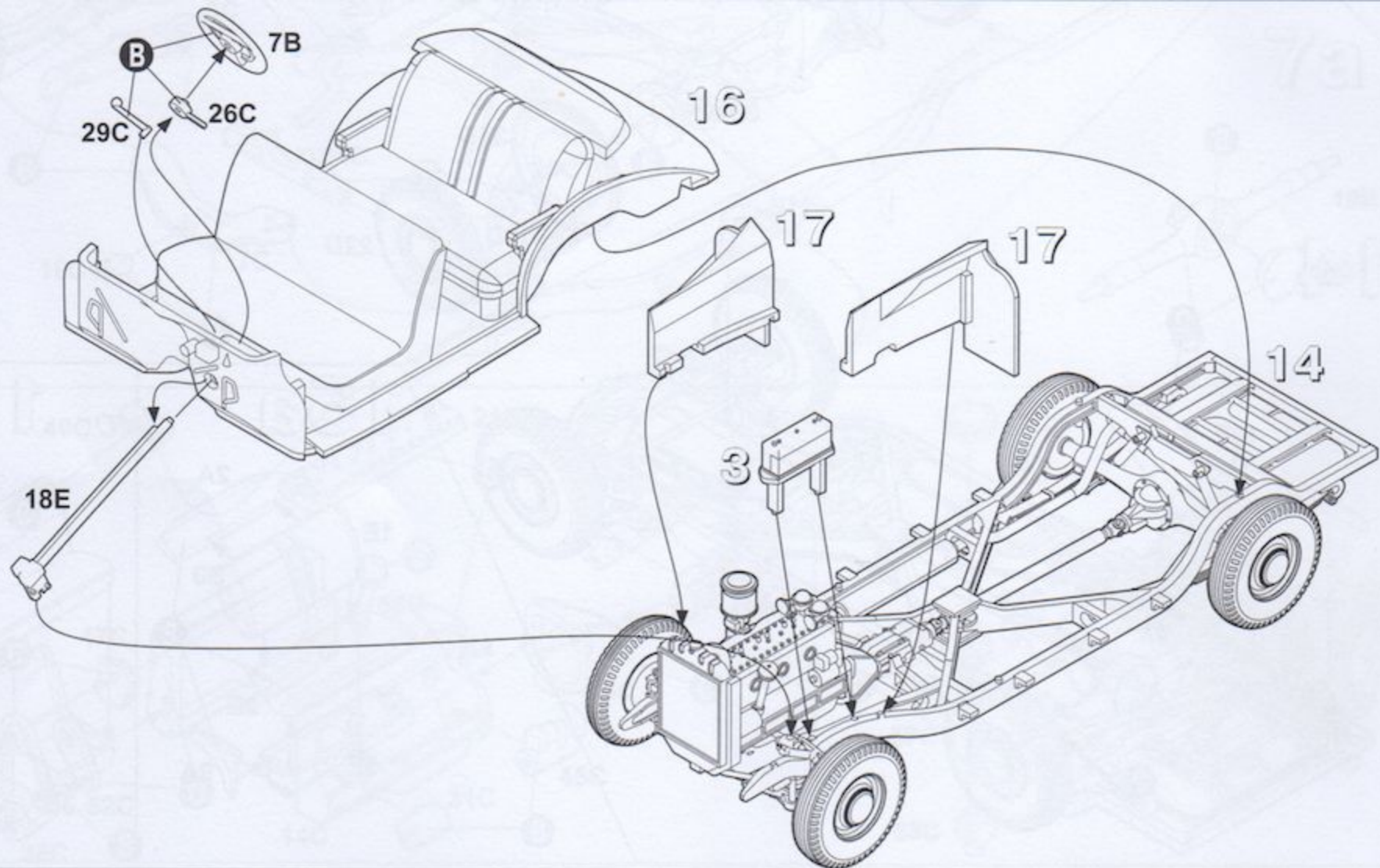
15b



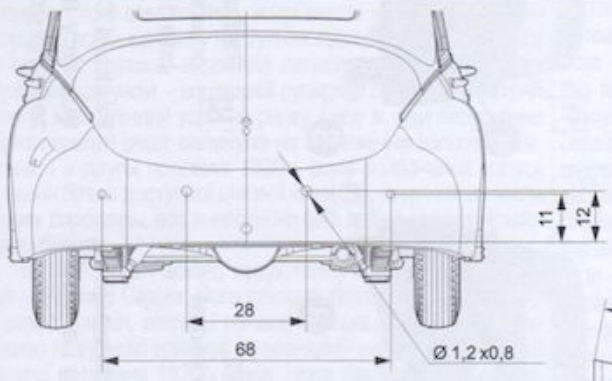
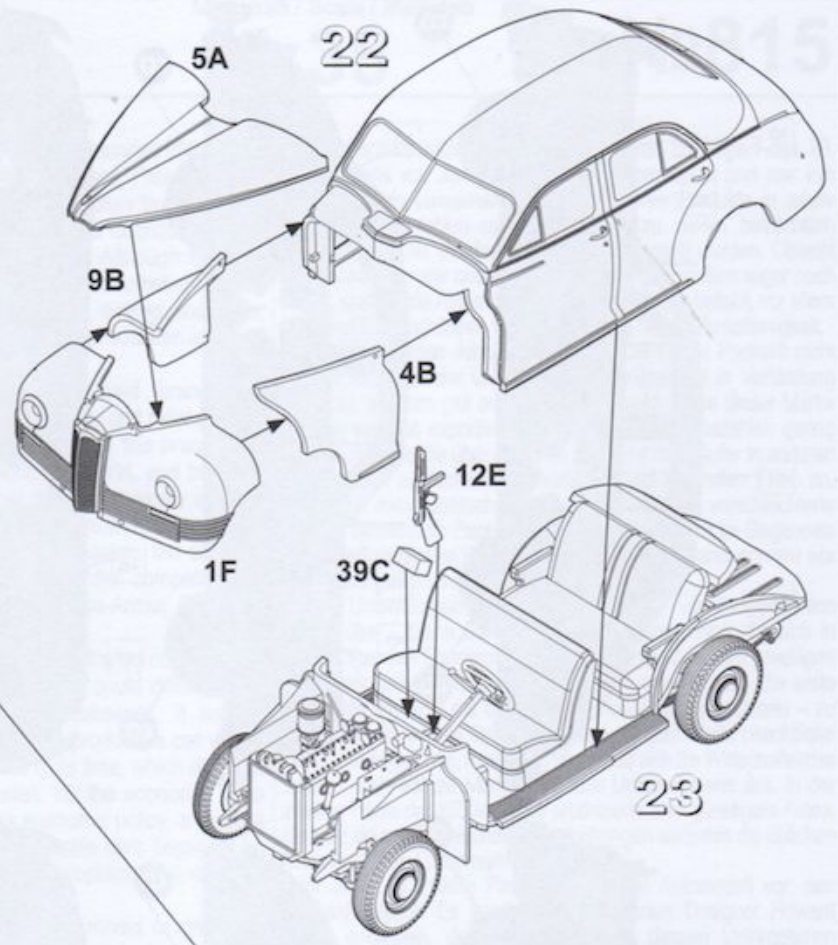
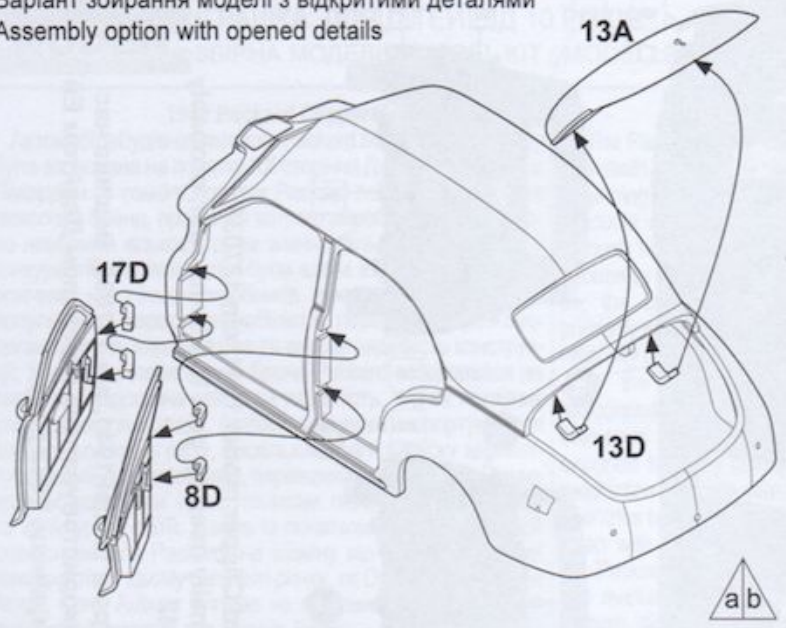


Варіант збирання моделі з закритими деталями
 Assembly option with closed details

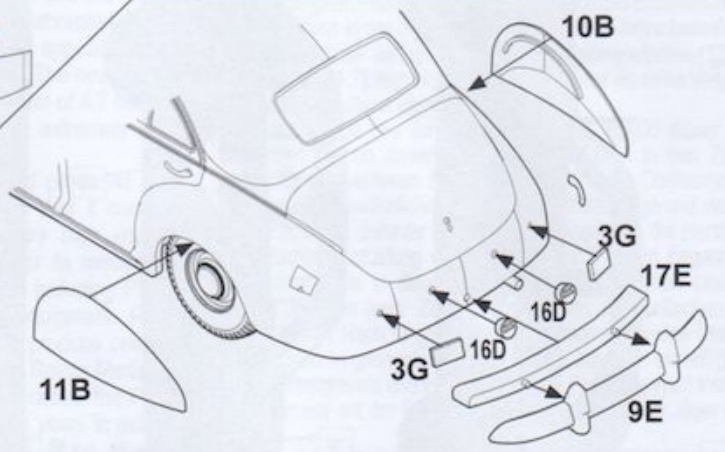
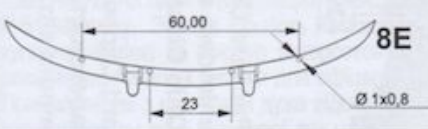
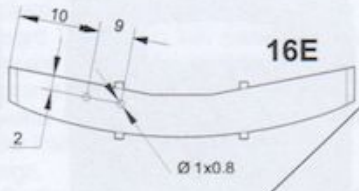
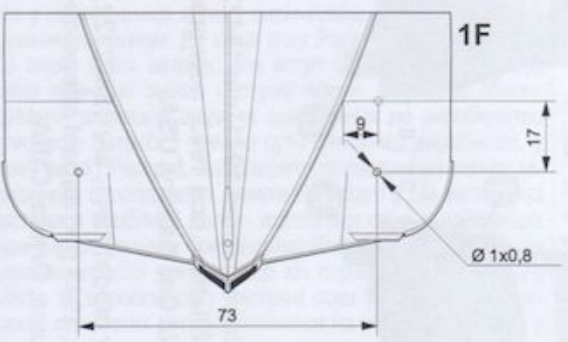
23

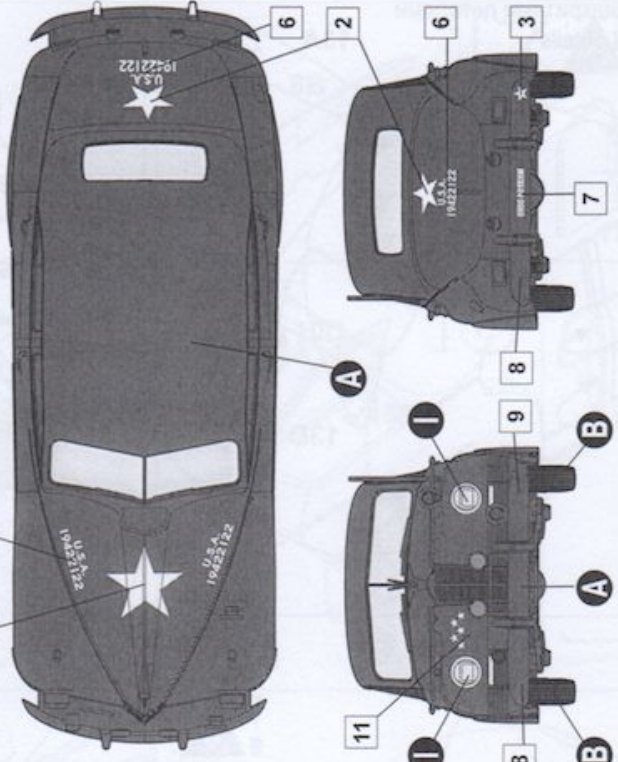
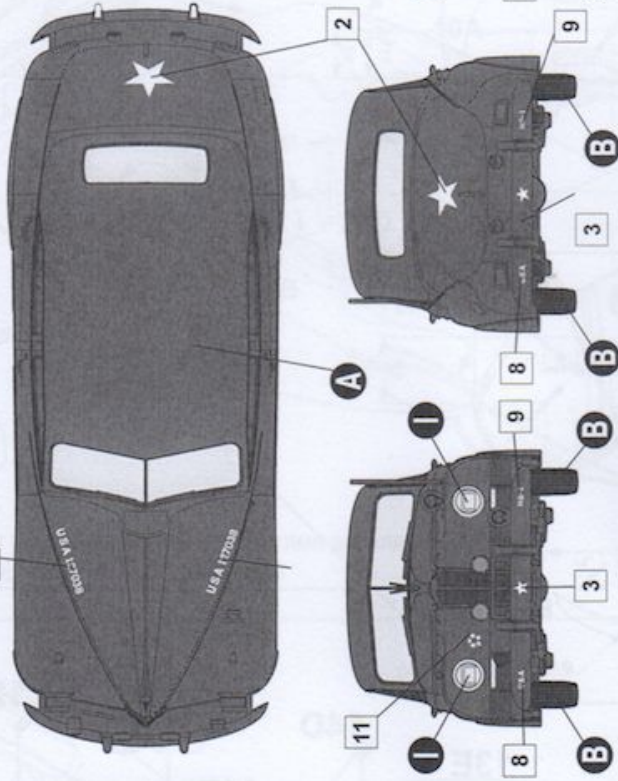
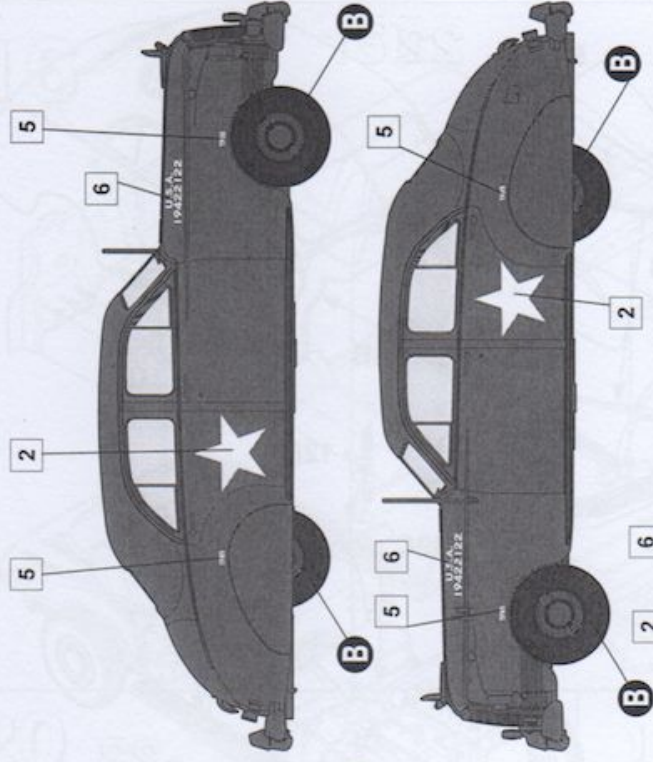
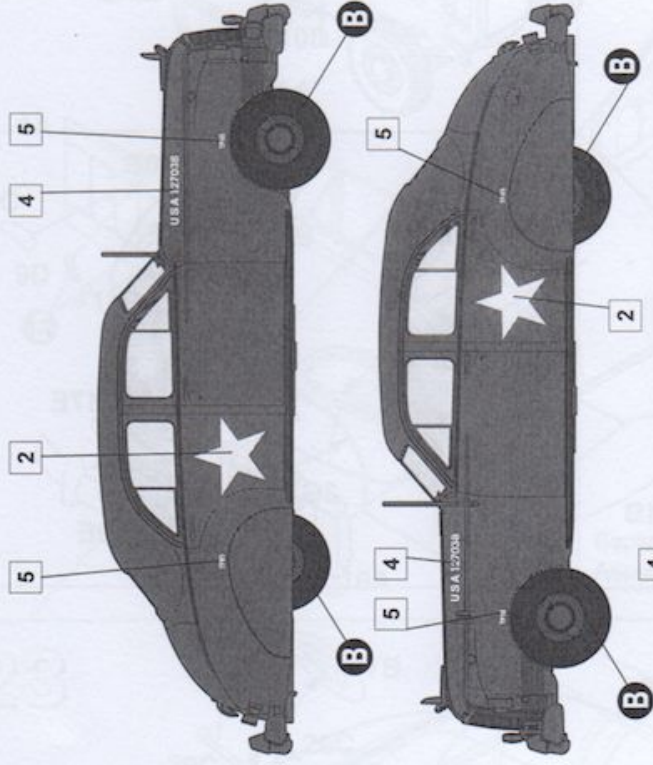


Варіант збирання моделі з відкритими деталями
 Assembly option with opened details



Info View



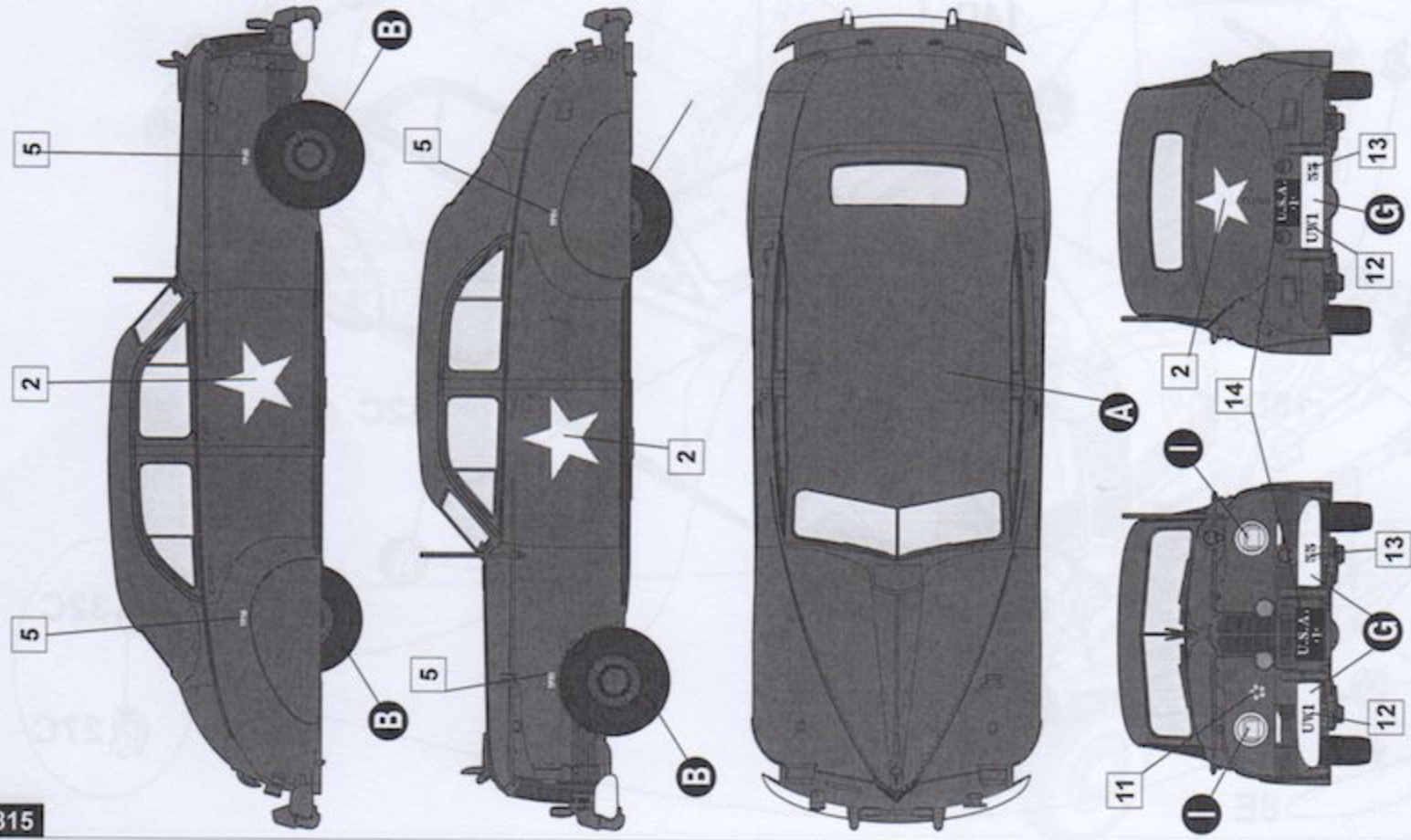


II Packard Clipper model 1941, c/n 19422122, unknown affiliation, cca 1943, now preserved at Ohio Classic Car Gallery, USA

III Packard Clipper model 1941, c/n 127038, occasionally used by gen. D. Eisenhower, probably late 1942

Packard Clipper model 1941, a/n 19422122, невідомої приналежності, 1943 рік, наразі збережена в Галереї класичних автівок, Огайо, США

Packard Clipper model 1941, a/n 127038, машина час від часу використовувалася генералом Двайтом Ейзенхауером, кінець 1942 року



I Packard Clipper model 1941, с/п «Black 55», used by gen. Douglas MacArthur, summer-autumn 1945

Раскард Сіппрег моделі 1941, а/п «Чорний 55», машина належала генералові Дугласу МакАртуру, літо-осінь 1945 року