

Vor dem Zusammenbau lesen!

DW35037

組立ての注意

- ・接着剤や塗料は火の近くで使わないでください。使う時はときどき窓を開けて換気をお願いします。
- ・部品をランナーから切り離す時は模型用ハサミ等を使い、余分な部分はカッターやヤスリ等で仕上げてください。
- ・組立図のサインマークは下の説明をごらんください。

《注意》

- ・勿於近火處使用膠水或油漆・並打開窗戶保持空氣流通。
- ・自膠架中取出部件時・應用模型專用剪・並用界刀或小銼除去多餘的膠料。
- ・各圖型的含意可參考本欄以下的說明。

ZUR BEACHTUNG

- ・ Kleber und Farbe nicht nahe von offenem Feuer verwenden und das Fenster von Zeit zu Zeit zur Belüftung öffnen.
- ・ Zum Abschneiden der Teile vom Verbundstück eine Modellerschere verwenden und die überstehenden Plastikteile mit einem Messer oder einer Feile beseitigen.
- ・ Die Bedeutung der Symbols finden Sie unten in dieser Spalte.

CAUTION

- ・ When you use glue or paint, do not use near a naked flame, and use in a well-ventilated room.
- ・ When you take parts off the runner frame, use modeling scissors and trim excess plastic with a cutter or a file.
- ・ See below for the meaning of symbols.

ATTENTION

- ・ Ne pas utiliser de colle ou de peinture a proximité d'une flamme nue, et aérer la pièce de temps en temps.
- ・ Pour retirer les pièces hors du cadre, utiliser des ciseaux spéciaux pour maquette le plastique en excès avec un cutter ou une lime.
- ・ Voir la fin de cette colonne pour la signification des symboles

ATTENZIONE

- ・ Non usare colla o vernice vicino a fiamme esposte. e aprire le finestre di tanto in tanto per cambiare l'aria.
- ・ Quando si staccano parti del carrello. usare forbici da modellismo e eliminare la plastica in eccesso con un coltello o una lima.
- ・ Vedere in fondo a questa colonna per il significato dei simboli.

x2 2コつくってください
MAKE 2pcs
2 TEILE FERTIGEN
EFFECTUER 2 PIECES
FARE DUE PEZZI
TEE 2 KPL
GÖR 2 ST
製作二組

切り取ってください
REMOV
ENTFERNEN
RETIRER
SEPARARE
POISTA
AVLAGSNA
切去

接着しないでください
DO NOT CEMENT
NICHT KLEBEN
NE PAS COLLER
NON INCOLLARE
EILIMAA
LIMMAEJ
不用貼合

テカールを貼ってください
APPLY DECAL
HIER ABZIEHBILD
APPLIQUER DECALOMANIE
APPLICARE DECALOMANIE
ASETA SIIRTOKUVÄ
APPLICERA DECALEN
貼上水印紙

穴をうめてください
FILL HOLE
SCHLIESSEN
BOUCHER LE TROU
FORD PIENO
TAYTA REIKA
FYLL HÅLET
把孔填平

接着剤が乾くまで 2-3 分待ちます。
PLEASE WAIT FOR A FEW MINUTES UNTIL DRY
ENIGE MINUTEN WARTEN BIS DER KLEBSTOFF GETROCKNET IST
ASPETARE ALCUNI MINUTI FINCHE LA COLLA SI È ASSICURATA
VEUILLEZ PATIENTER QUELQUES AISOUSOU SECHEGE
YANTA MUUTAMA MINUUTTI KUUNES KUUVUNUT
ODOTA MUUTAMA MINUUTTI KUUNES KUUVUNUT
稍候數分鐘 直至接著劑乾固

注意してください
BE CAREFUL
HIER VORSICHT
FAIRE ATTENTION
USARE ATTENZIONE
VAROAVASTI
FORIKTIGT
小心留意

穴をめてください
OPTIONAL
OFFNEN
FAIRE UN TROU
FORO APERTO
AVAA REIKA
ÖPPNÄ HALET
鑽孔

接着してください
CEMENT TOGETHER
ZUSAMMENLEBEN
COLLER ENSEMBLE
INCOLLARE INSIEME
LIIMAA YHTEEN
LIMMA IHOP
用膠貼合

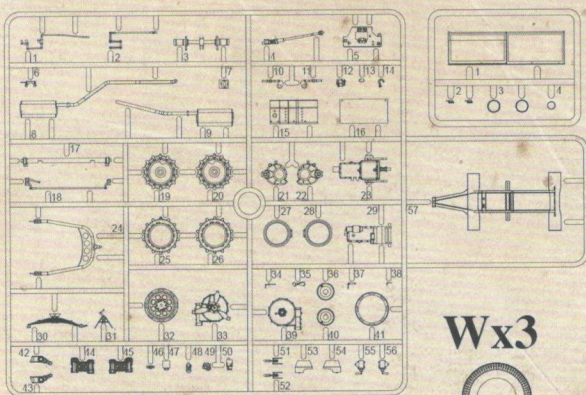
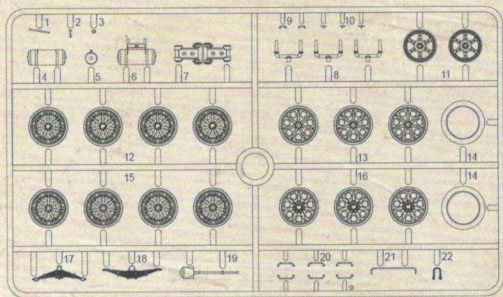
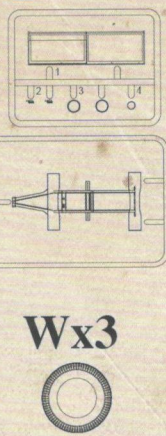
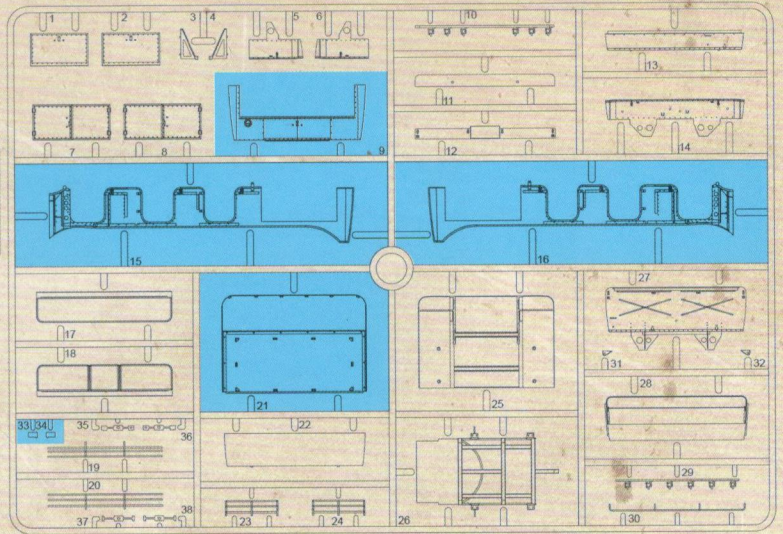
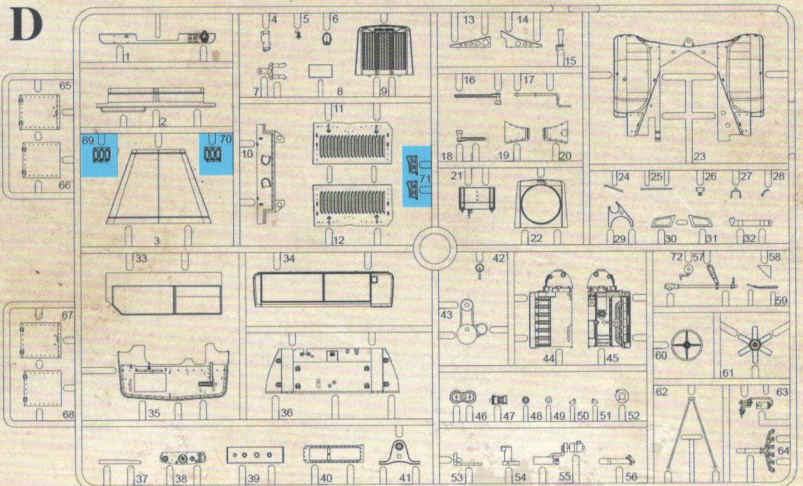
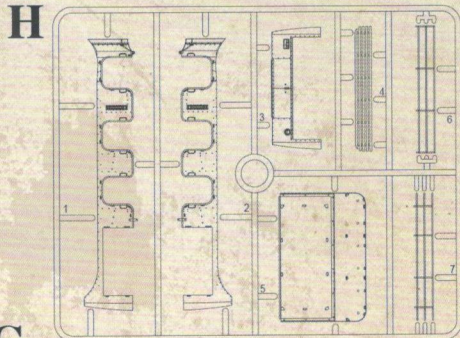
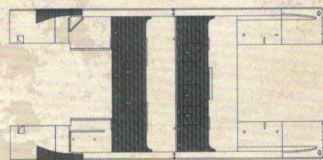
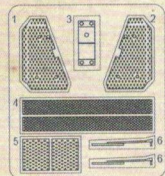
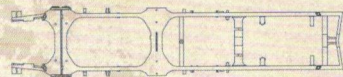
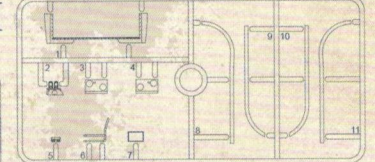
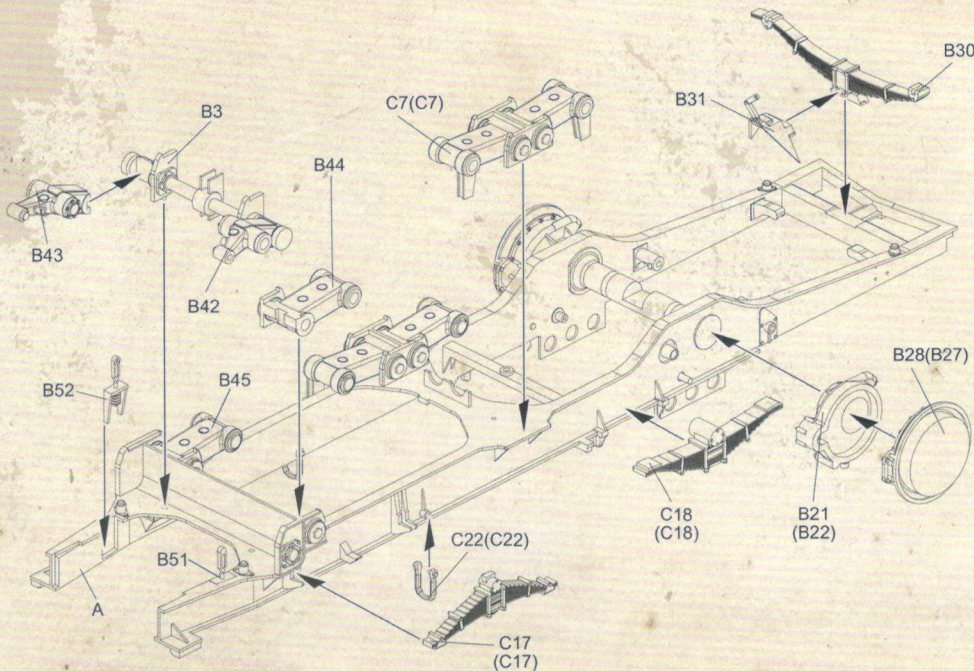
折り曲げてください
BEND
BITTE BIEGEN
PLIER S'IL VOUS PLAÎT
PIEGARE
TAITA
BOCKA
屈曲

どちらかを選んでください
OPTIONAL
NACH BELIEBEN
FACULTATIF
VALINNANVARAINEN
VALBAR
可以選擇採用

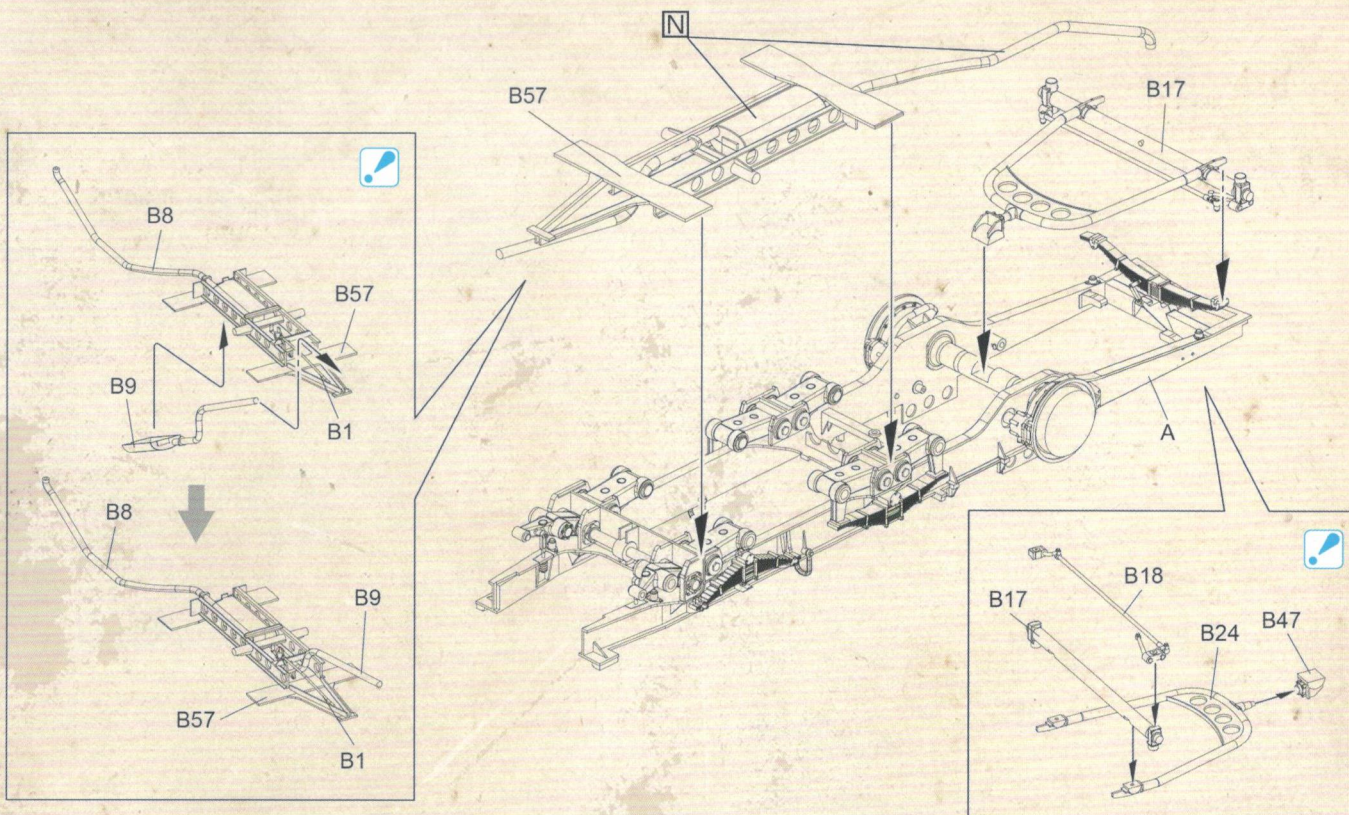
瞬間接着劑 (金屬用)
INSTANT GLUE FOR METAL
METALLKLEBER
COLLA A METAL INSTANTANEE
COLLA Istantanea per Metalu
PIKALIMAA METALLIOSIA VARTEN
SNABBLIM FÖR METALLDELAR
金屬用速乾膠

AMIG		Color Name
0046	A	Black
0195	B	Silver
0902	C	Dunkelgelb
0015	D	Schokobraun
0001	E	Olivgrün
0050	F	White
0133	G	Leather
0045	H	Gun Metal

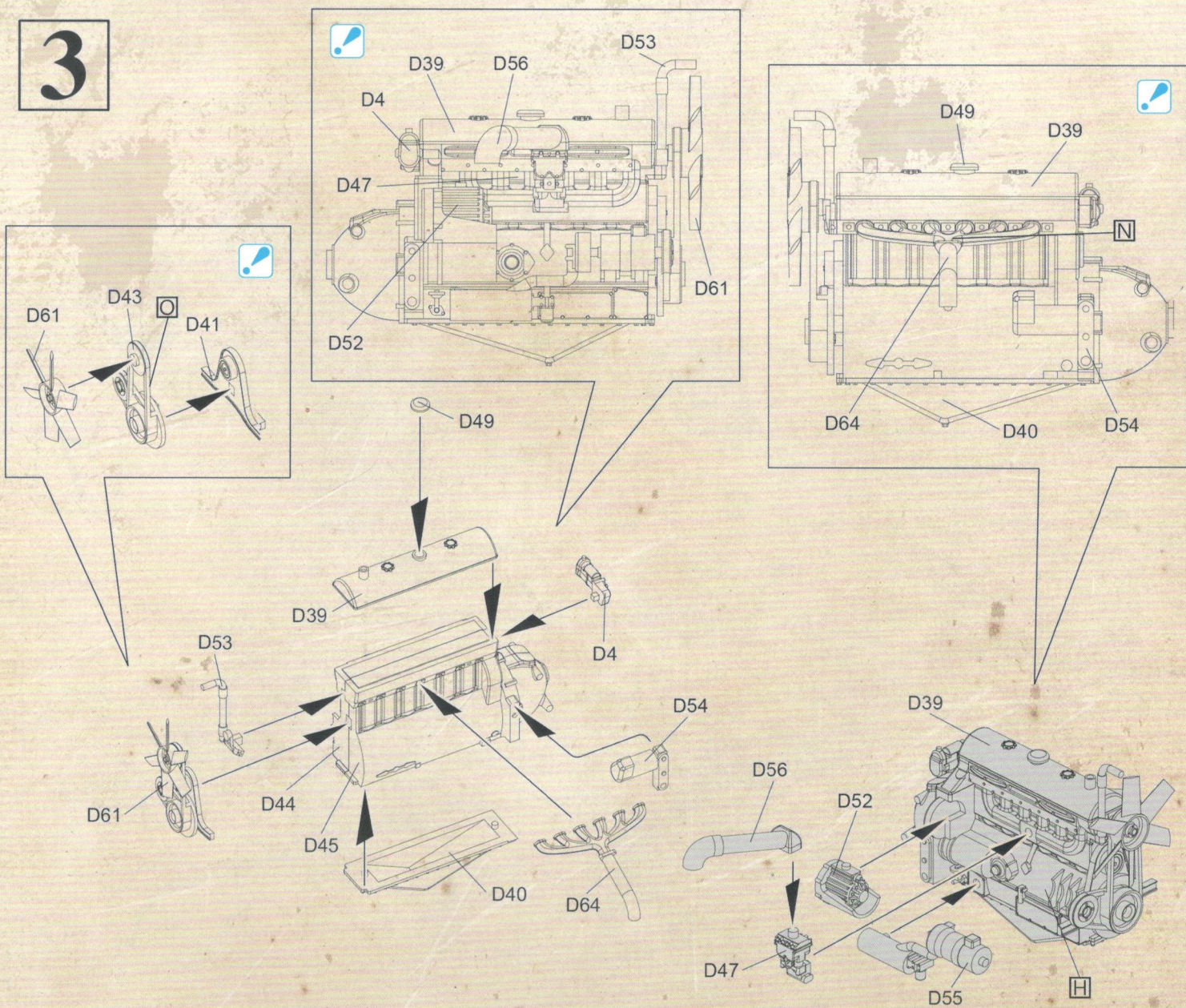
AMIG		Color Name
0036	I	Wood
0092	J	Transparent Green
0035	K	Dark Tracks
F549	L	Basic Skin Tone
F512	M	Field Grey
0042	N	Rust
0033	O	Rubber
0024	P	Washable White

B**Cx2****H****E****D****H****Y** (Metal Tows Cable)**G****MA** (Photo-etched Parts)**A****Zx108****Y** (Metal Tows Cable)**I****1**

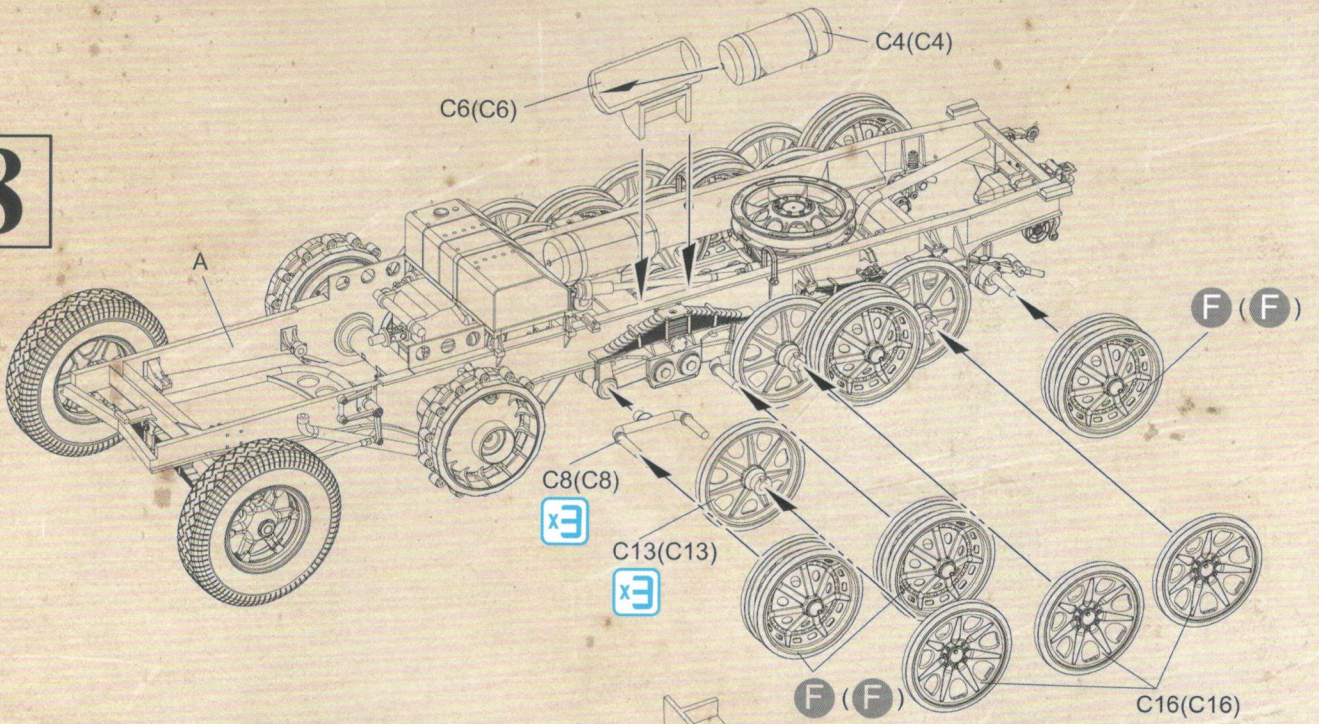
2



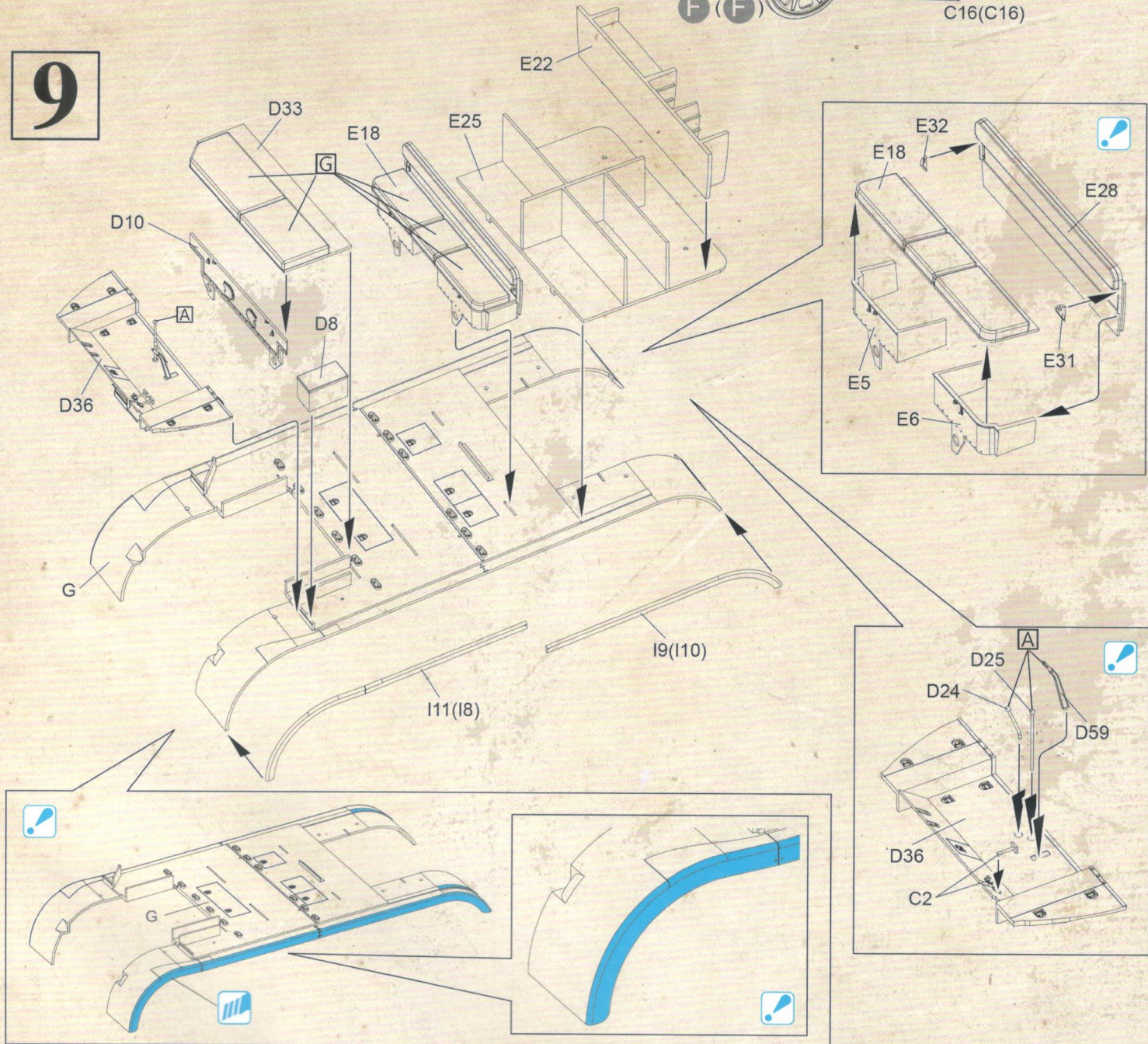
3



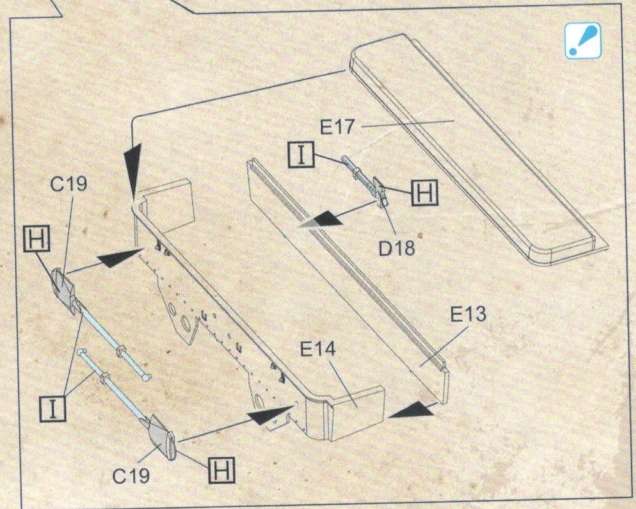
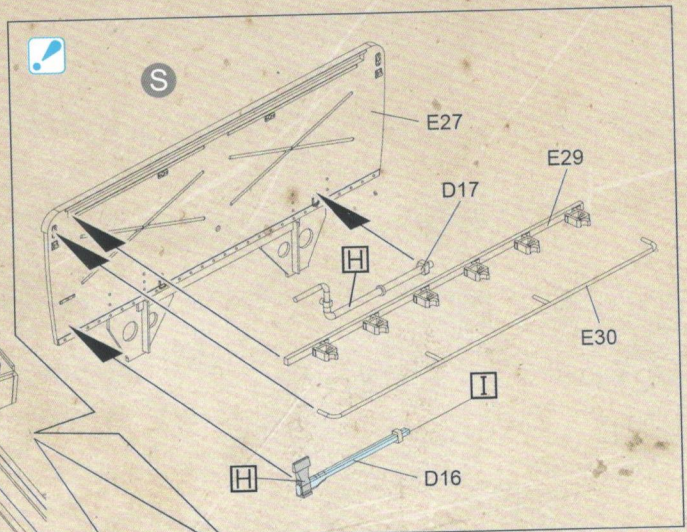
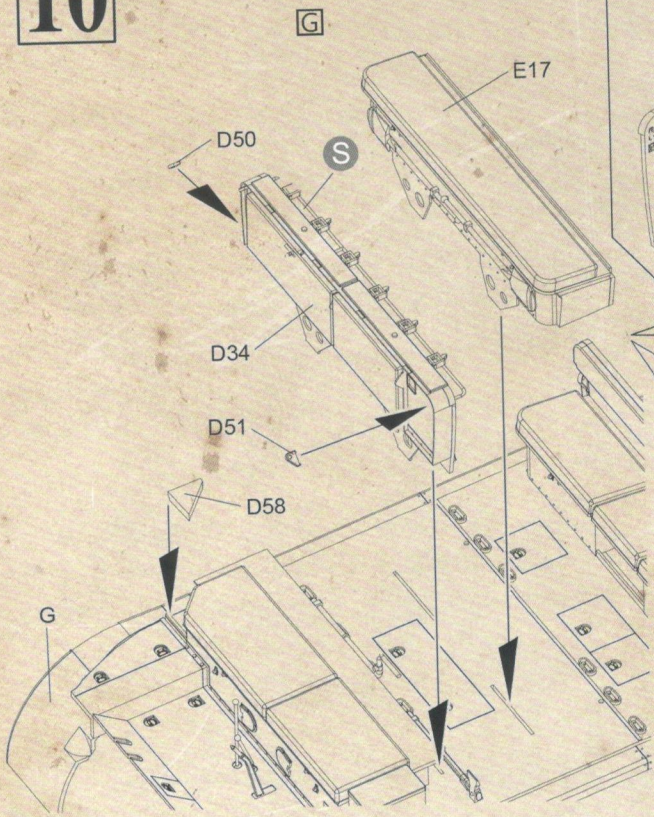
8



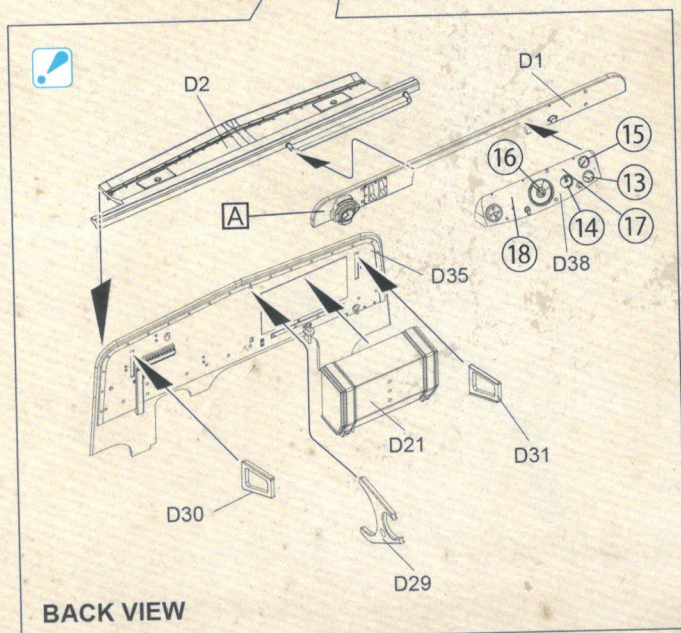
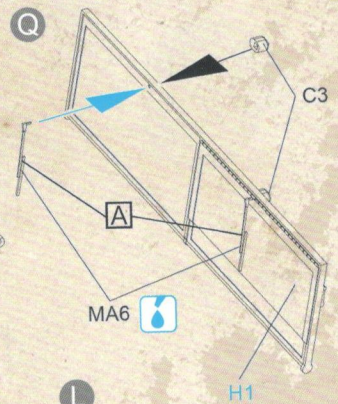
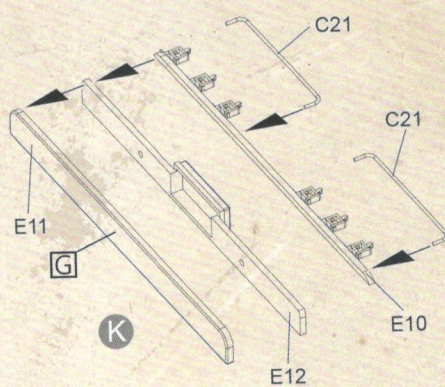
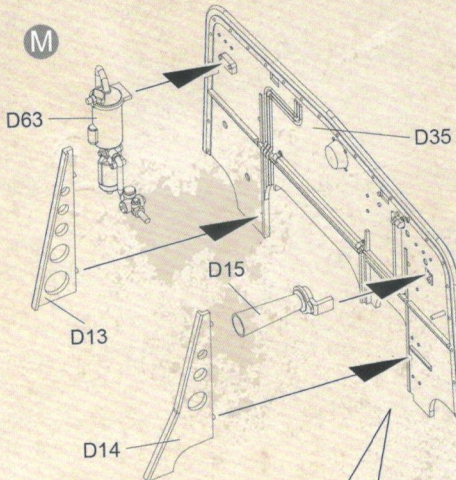
9



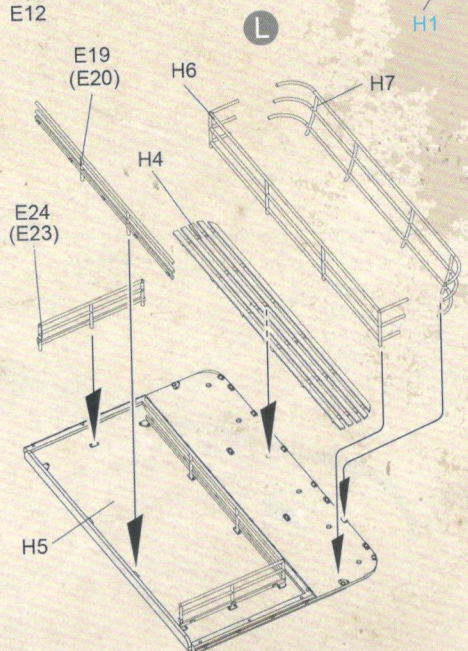
10

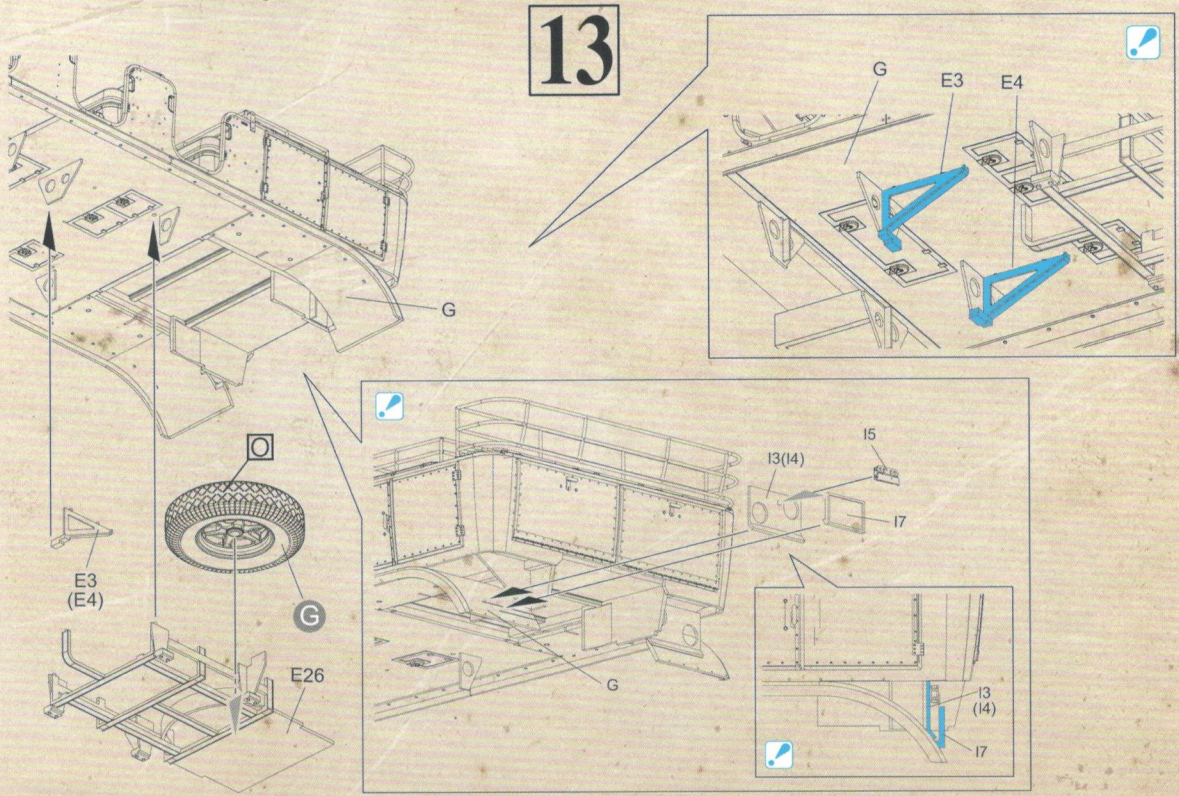
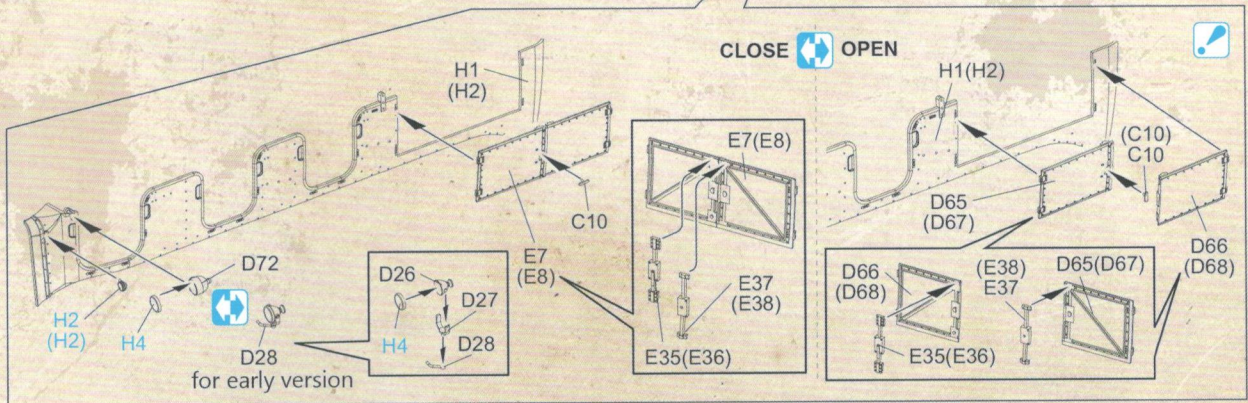
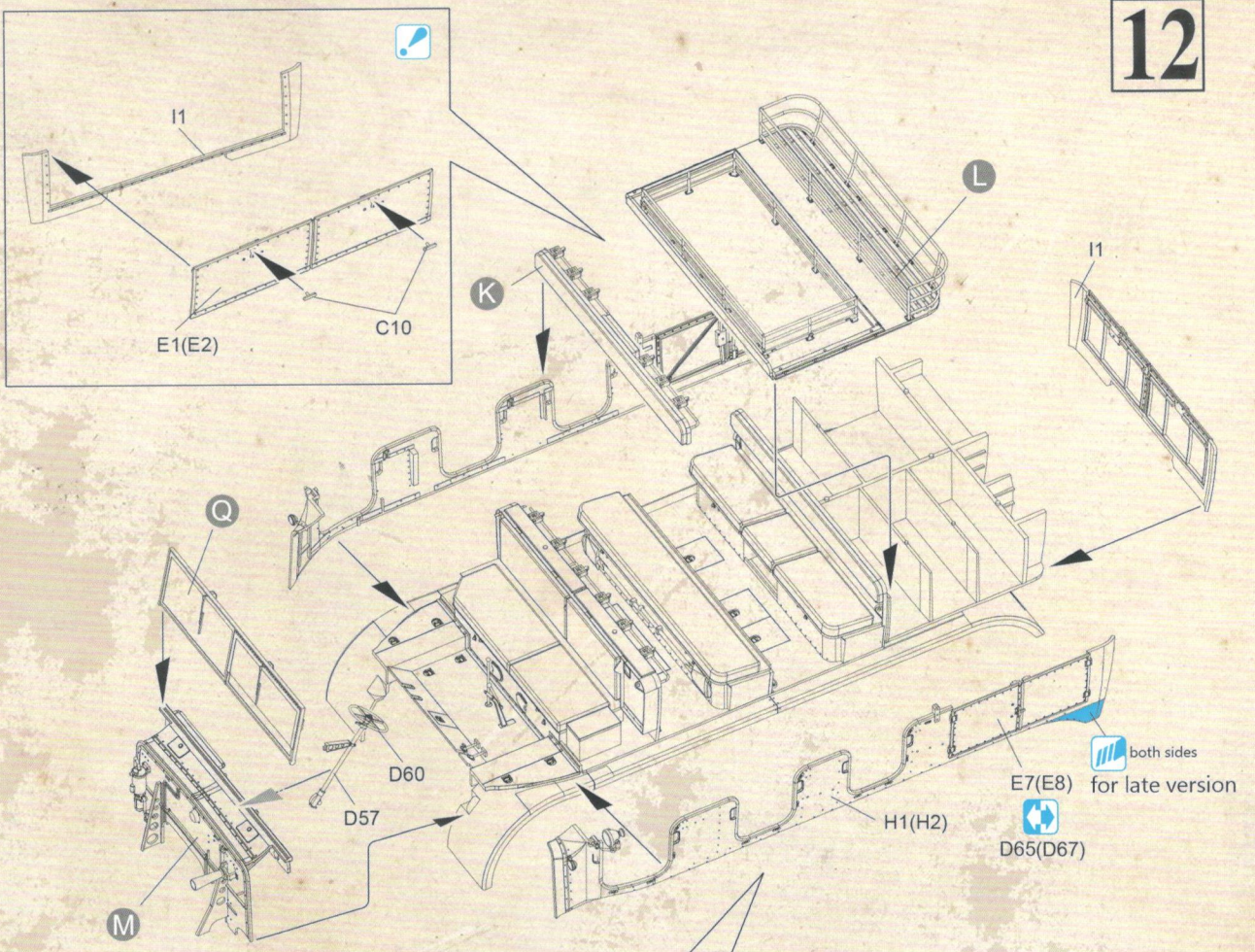


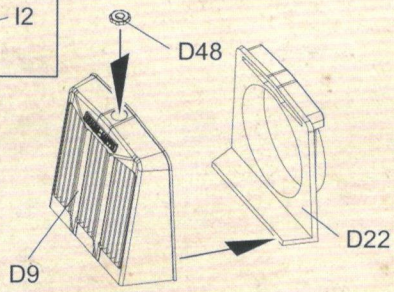
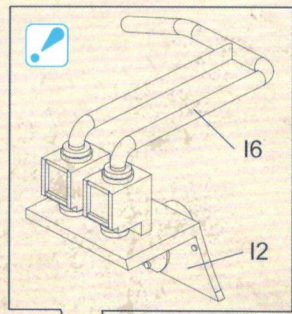
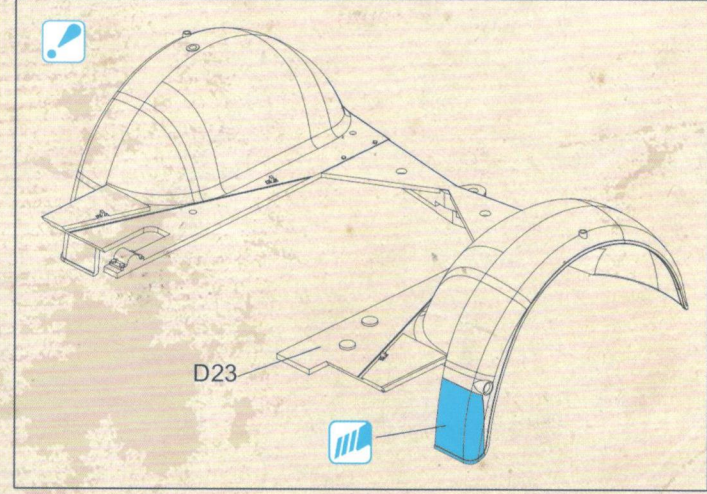
11



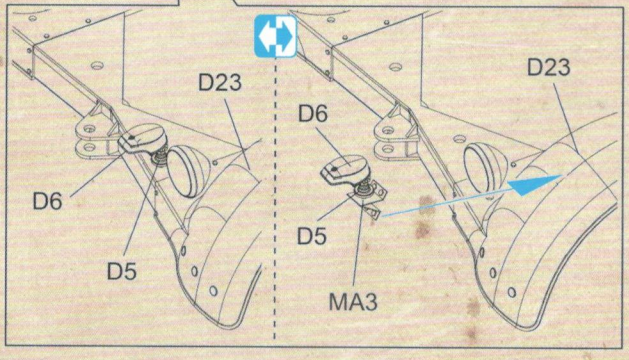
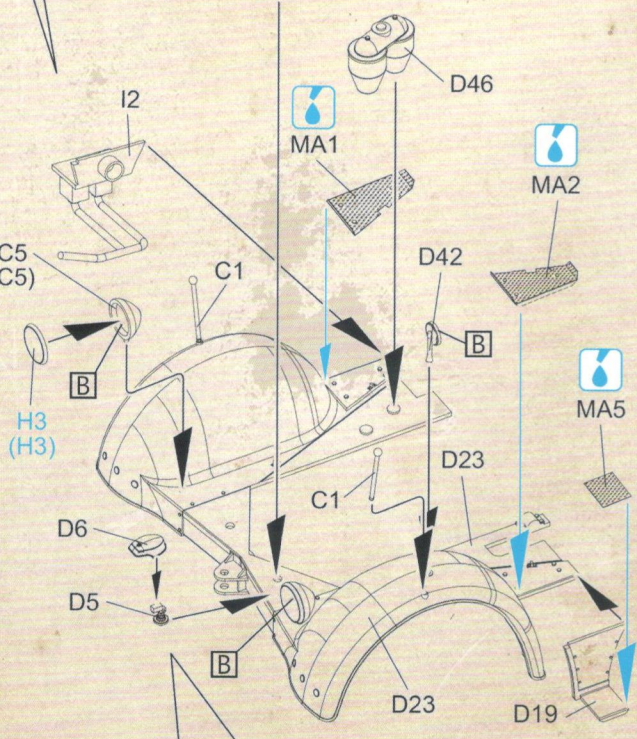
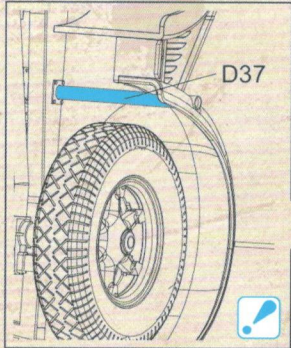
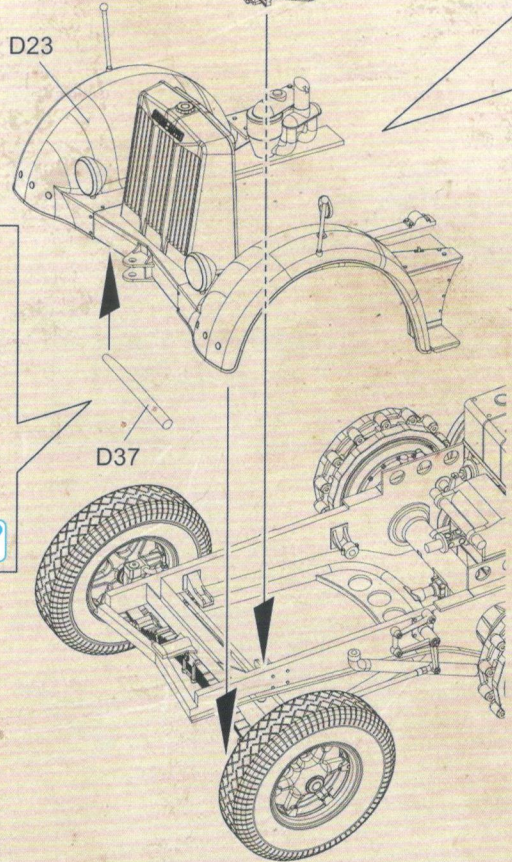
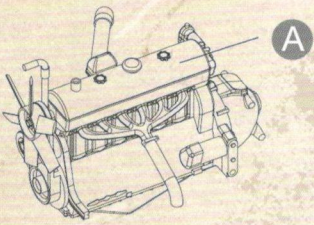
BACK VIEW

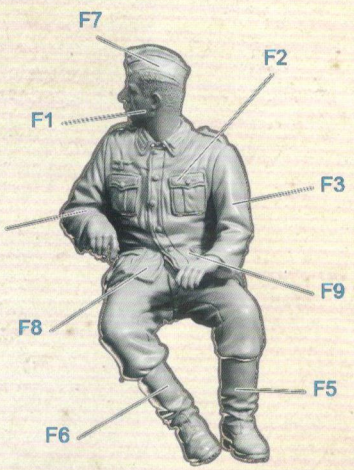
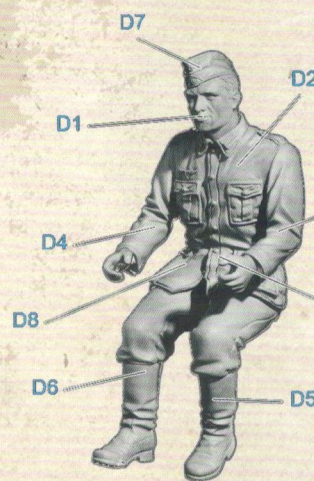
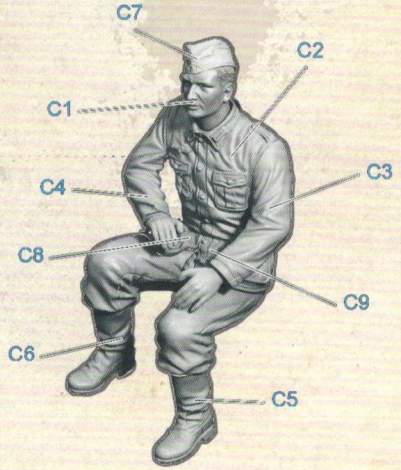
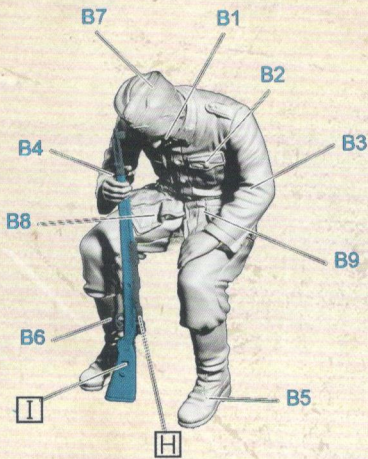
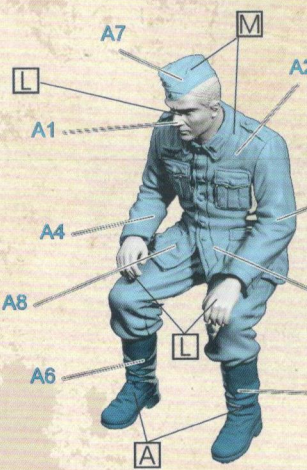
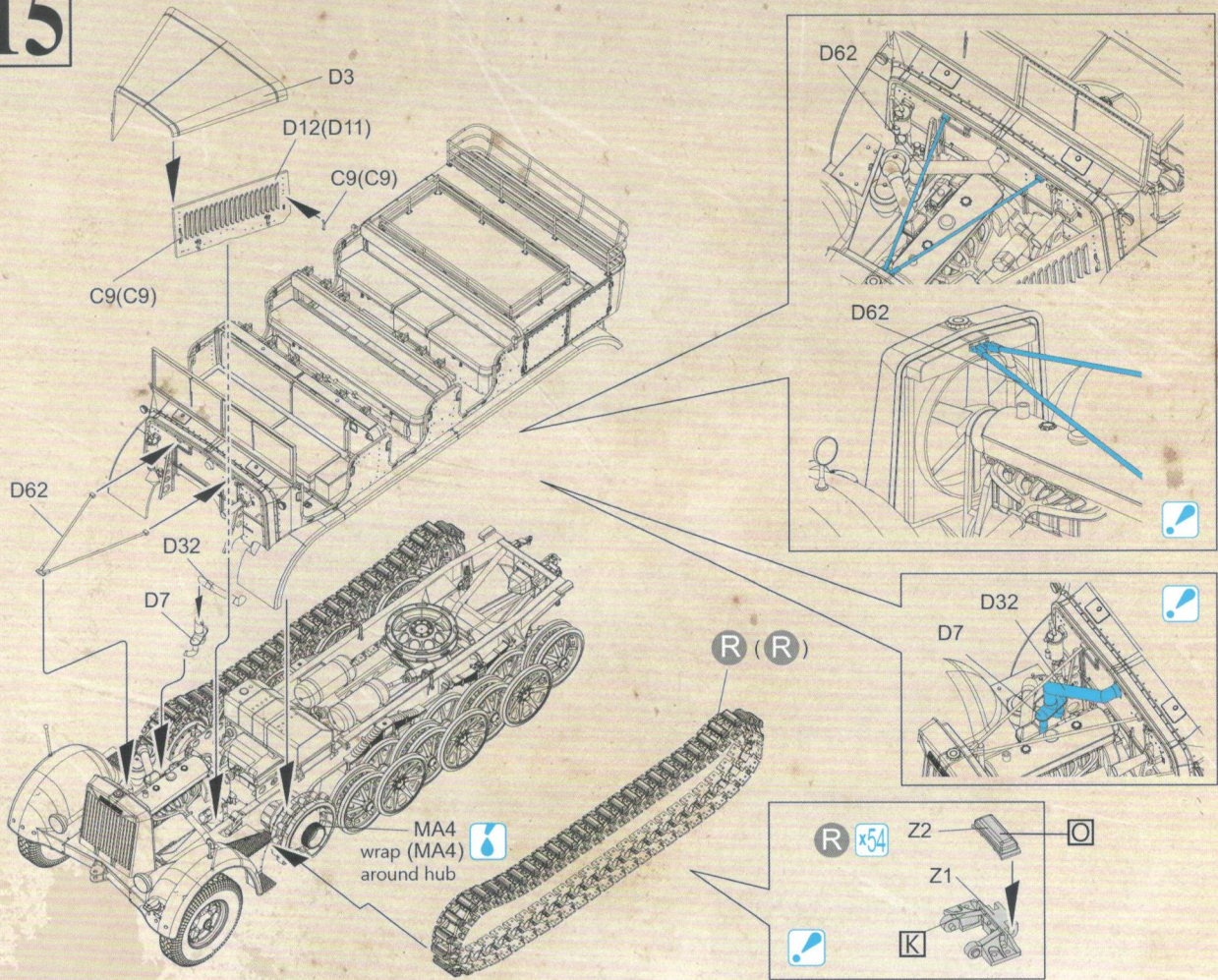




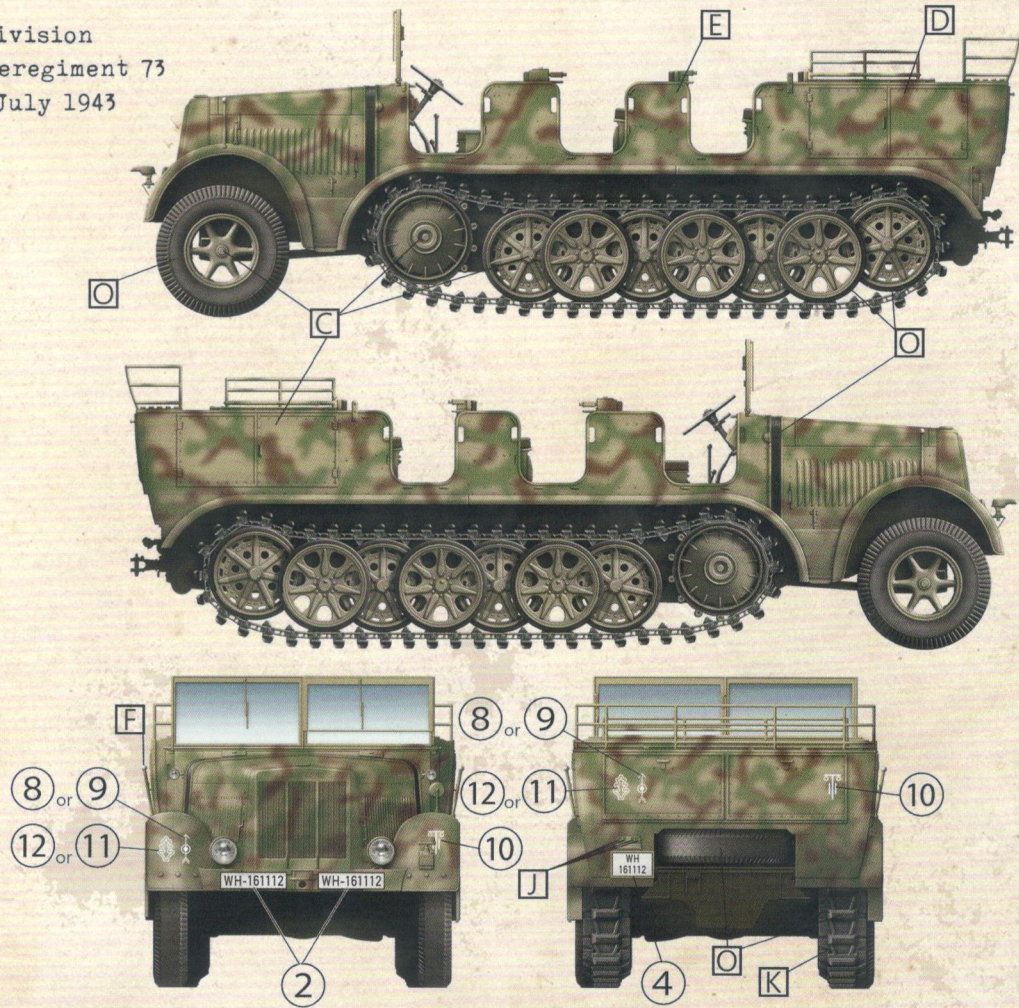


14

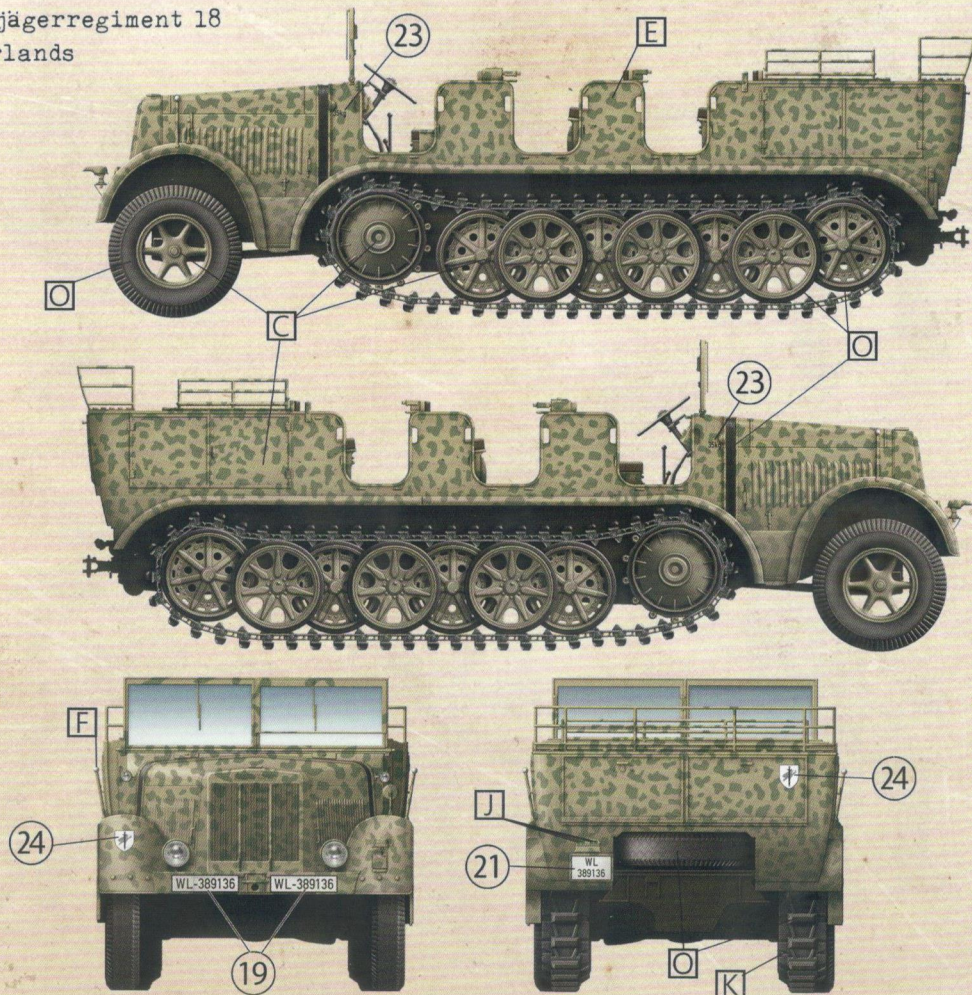




1. Panzerdivision
Artillerieregiment 73
Balkans, July 1943

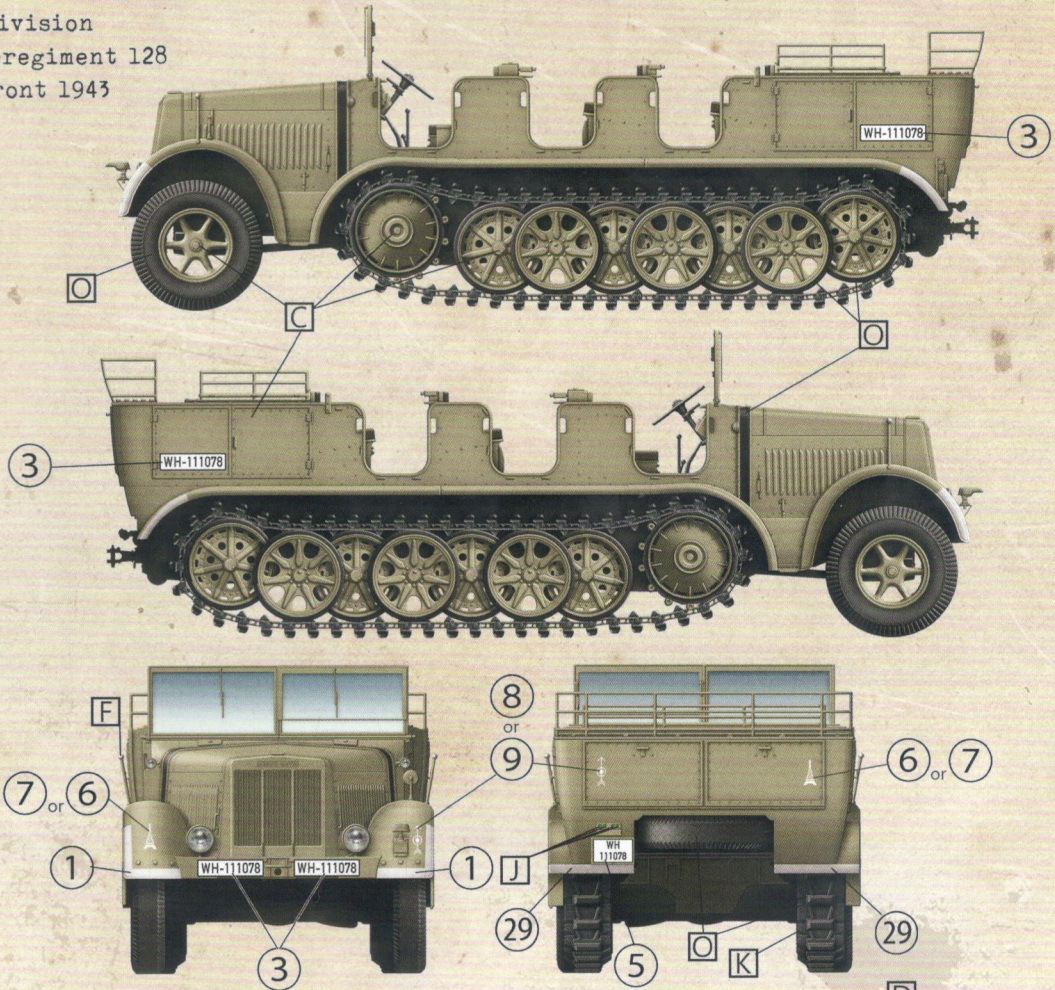


5. Fallschirmjägerregiment 18
North Netherlands
April 1945

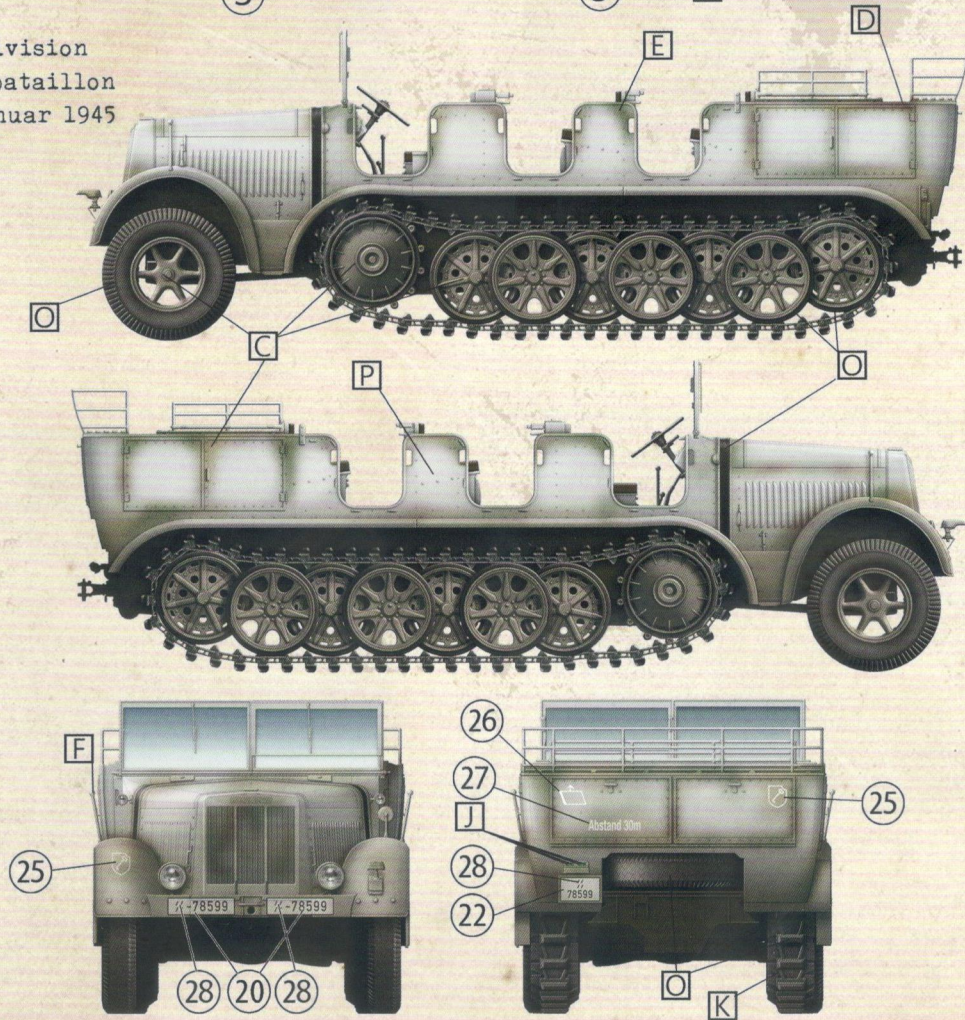


mtl.Zgkrw.8t - Sd.Kfz.7

23.Panzerdivision
Artillerieregiment 128
Eastern Front 1943

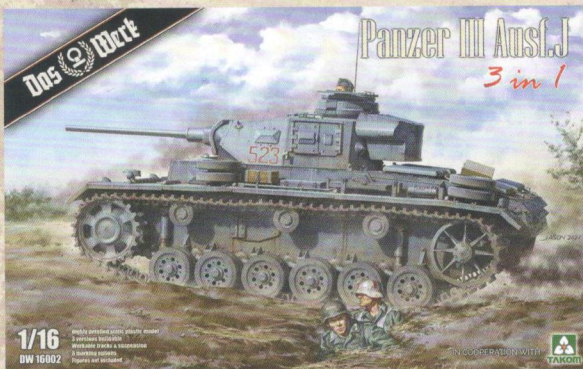


1.SS Panzerdivision
1.SS Pionierbataillon
Ardennes, Januar 1945



Das Werk

Check out other great kits from us:



DW16002 - Panzer III Ausf.J (1:16 scale)



DW35034 - LARC-V Bundeswehr (1:35)



DW35019 - Schwerer kleiner Panzer (1:35)



DW35029 - Sd.Kfz.250/1 neu (1:35 scale)



DW35025 - Brückenleger M48 A2 (1:35)



DW35030 - Sd.Kfz.251/7 (1:35)

www.das-werk-models.com