



1:43 Starter Set McLaren 765 LT

A55006 SCALE MODEL CONSTRUCTION KIT

EN

If the thrill of driving one of the fastest, most awe-inspiring supercars is high on your wish list, then time spent behind the wheel of a McLaren 765LT could be something that might appeal to you. A car which benefits from the design input of McLaren's extensive experience in the world of motorsport, the 765LT has been created to provide the ultimate driving experience, an adrenalin rush on four wheels. Aerodynamically optimised to hug the road at great speeds, the lightweight McLaren 765LT uses a twin turbocharged V8 engine to produce 765 bhp and propel this stunning car to speeds of over 200 mph, so if you are lucky enough to see one, you won't be seeing it for long.

Specification

Maximum Speed: 205 mph (330 km/h)

0-62 mph (0-100km/h): 2.8 Seconds

Power: 755 hp (765ps)

Length: 4,600 mm

Width: 2,161 mm

FR

Si l'excitation de conduire une supercar parmi les plus rapides et les plus grandioses au monde figure en tête de vos vœux les plus chers, la McLaren 765LT pourrait bien exaucer ce souhait. Bénéficiant de la longue expérience de McLaren dans le monde du sport automobile, la 765LT a été conçue pour offrir une décharge d'adrénaline et une expérience de conduite ultime sur quatre roues. Légère et dotée d'une ligne aérodynamique optimisée pour coller à la route à très grande vitesse, la McLaren 765LT possède un V8 à double turbocompresseur développant 765 ch qui propulsent ce bolide phénoménal à plus de 320 km/h : si vous avez la chance d'en voir une, l'effet sera bref !

Spécification:

Vitesse maximale: 330 km/h

0-100 km/h: 2,8 secondes

Puissance: 765 ch

Longueur: 4 600 mm

Largeur: 2 161 mm

WARNING

Not suitable for children under 8 years. For use under adult supervision. Read the instructions before use, follow them and keep them for reference.

WAARSCHUWING

Niet geschikt voor kinderen jonger dan 8 jaar. Gebruiken onder toezicht van volwassenen. Lees eerst de gebruiksaanwijzing en volg deze op. Bewaar deze om later te kunnen raadplegen.

ATTENTION

Ne convient pas aux enfants de moins de 8 ans. À utiliser sous la surveillance d'un Adulte. Lire les instructions avant utilisation, s'y conformer et les garder comme référence.

OSTRZEŻENIE PROEIDOPPOIΗΣΗ

Nie nadaje się dla dzieci w wieku poniżej 8 lat. Do użytkowania pod nadzorem osoby dorosłej. Przeczytaj instrukcje przed użyciem, postępuj zgodnie z ich zaleceniami i zachowaj jako odniesienie.

Δεν είναι κατάλληλο για παιδιά κάτω των οκτώ ετών. Να χρησιμοποιείται μόνο υπό την επίβλεψη ενήλικου Διαβάστε αυτές τις οδηγίες πριν από τη χρήση, ακολουθήστε τις και κρατήστε τις για μελλοντική χρήση.

ACHTUNG

Nicht geeignet für Kinder unter ... Jahren 8. Benutzung unter Aufsicht von Erwachsenen. Lies die Anweisungen vor Gebrauch, befolge sie und halte sie nachschlagebereit.

ADVERSEL

Ikke egnet for barn under 8 år. Skal brukes under tilsyn av en voksen. Les bruksanvisningene før bruk, følg dem og ta vare på dem.

VAROITUS

Ei alle 8 -vuotiaille lapsille. Lelua saa käyttää vain aikuisen valvonnassa. Lue käyttöohjeet ennen käyttöä ja noudata niitä. Säilytä ohjeet vastaisuuden varalle.

ADVERTENCIA AVVERTENZA ADVARSEL

No conviene para niños menores de 8 años. Utilícese bajo la vigilancia de un adulto. Leer las instrucciones antes de la utilización, seguir las y conservarlas como referencia.

Non adatto a bambini di età inferiore a 8 anni. Da usare sotto la sorveglianza di un adulto. Leggere le istruzioni prima dell'uso, attenersi ad esse e conservarle per riferimento futuro.

Ikke egnet for børn under 8 år. Skal anvendes under opsyn af en voksen. Læs brugsanvisningen før brug, følg den og gem den til senere brug.

VARNING

Inte lämplig för barn under 8 år. Ska användas under tillsyn av vuxen. Läs anvisningarna före användningen, följ dem och spara dem för framtida bruk.

ATENÇÃO

Contra-indicado para crianças com menos de 8 anos. A utilizar sob a vigilância de adultos. Ler as instruções antes de utilizar e conservá-las como informação.

UPOZORNĚNÍ

Nevhodné pro děti do 8 let. Používat pouze pod dohledem dospělých osob. Před použitím si přečtete návod, dodržujte jej a uschovejte jej pro pozdější potřebu.

**HORNBY
HOBBIES**

FOR BEST RESULTS:

Surfaces to be painted should be clean – before parts are removed from the sprue, wash in warm, soapy water, rinse and dry thoroughly. Stir paints thoroughly before use.

PLEASE NOTE:

Additional paints may sometimes be required to complete models to a higher specification. Some parts in the kit may not be required to build the model specified.



Manufactured by: Hornby Hobbies Ltd Westwood, Margate, Kent, CT9 4JX, UK +44(0)1843 233525 customerservices.uk@hornby.com

EU Authorised Representative: Hornby Italia SRL Viale dei Caduti, 52/A6, Castel Mella (BS), Italy, 25030 +39 0687501292 customerservices.it@hornby.com

DE Wer darauf besessen ist, einmal am Steuer eines der schnellsten Superautos zu sitzen, dem könnte der McLaren 765LT eine ganz besondere Erfahrung bieten. McLaren ist es nämlich gelungen, das Können seiner besten Designer und Techniker in einem atemberaubenden Sportwagen optimal zu vereinigen. Der 765LT gewährleistet mit einem faszinierenden Adrenalinkick auf Rädern ein ultimatives Fahrerlebnis. Die aerodynamisch optimierte Form sorgt trotz leichten Gewichts für hervorragende Straßenlage bei hohen Geschwindigkeiten. Der McLaren V8 Twin-Turbotraktor ermöglicht mit seinen 765 PS Spitzengeschwindigkeiten von weit über 300 km/h. Diese technische Perfektion verlangt ihren Preis.

ES Si una de tus ambiciones es sentir la emoción de conducir uno de los supercoches más veloces e impresionantes, seguro que disfrutarás al volante de un McLaren 765LT. El 765 es el resultado de la amplia experiencia de diseño de McLaren en el mundo de la competición, y se ha creado para ofrecer la experiencia de conducción definitiva: un chute de adrenalina sobre cuatro ruedas. Optimizado aerodinámicamente para agarrarse a la carretera a elevadas velocidades, el ligero McLaren 765LT cuenta con un motor biturbo V8 capaz de producir 765 hp e impulsar este impresionante coche a velocidades de más de 320 km/h: si tienes la suerte de ver uno, no será durante mucho tiempo.

SV Om en pulshöjande åktur i en av de snabbaste och mest respektingivande superbilarna står högt upp på önskelistan skulle kanske en McLaren 765LT vara något för dig? 765LT:an, vars design är hämtad från McLarens omfattande erfarenhet från motorsportvärlden, är byggd för att ge den ultimata körupplevelsen och är en riktig adrenalinkick på fyra hjul. McLaren 765LT är lätt och aerodynamiskt optimerad för att ligga som klistrad mot vägbanan i höga hastigheter, och V8-motorn med twin turbo-teknik på 765 hk gör att den här fantastiska bilen kan komma upp i hastigheter över 320 km/h. Om du har turen att få syn på ett exemplar är den alltså snar utom synhåll igen.

Spezifikation:

Höchstgeschwindigkeit: 330 km/h

Beschleunigung 0 - 100 km/h: 2,8 Sekunden

Maximaleistung: 765 PS

Länge: 4,600 mm

Breite: 2,161 mm

Especificación:

Velocidad máxima: 330 km/h

0-100km/h: 2,8 segundos

Potencia máxima: 765 hp

Longitud: 4600 mm

Ancho: 2161 mm

Spezifikation:

Toppsfart: 330 km/h

0-100 km/h: 2,8 sekunder

Toppeffekt: 765 hk

Längd: 4 600 mm

Bredd: 2 161 mm

ASSEMBLY INSTRUCTIONS

EN Study drawings and practise assembly before cementing parts together. Carefully scrape paint from cementing surfaces. All parts are numbered. Paint small parts before assembly. To apply decals cut sheet as required, dip in warm water for a few seconds, slide off backing into position shown. Use in conjunction with box artwork. Not appropriate for children under 36 months of age, due to the presence of small detachable parts.

FR Étudier attentivement les dessins et simuler l'assemblage avant de coller les pièces. Gratter soigneusement toute peinture sur les surfaces à coller. Toutes les pièces sont numérotées. Peindre les petites pièces avant l'assemblage. Pour coller les décalcomanies, découper le motif, le plonger quelques secondes dans de l'eau chaude puis le poser à l'endroit indiqué en décollant le support papier. Utiliser conjointement avec les illustrations sur la boîte. Ne convient pas aux enfants de moins de 36 mois - présence de petits éléments détachables.

DE Vor dem Zusammenkleben der Teile die Zeichnungen sorgfältig ansehen und die zu verklebenden Teile zur Vermeidung möglicher Fehler versuchsweise zusammenfügen. Dann an den Klebeflächen vorhandene Farbbeschichtung vor dem Zusammenkleben vorsichtig abkratzen. Alle Bestandteile sind mit Nummern versehen. Kleine Teile vor dem Zusammenbau bemalen. Abziehbilder wie gewünscht ausschneiden. Vor dem Anbringen einige Sekunden in warmes Wasser tauchen und dann vom Trägerpapier in ihre vorgesehene Position schieben. Dabei die Abbildungen auf der Schachtel beachten. Nicht für Kinder unter 36 Monaten geeignet, da abnehmbare bzw. lose angebrachte Kleinteile enthalten sind.

ES Estudiar los dibujos y practicar el montaje antes de pegar las piezas. Raspar cuidadosamente la pintura en las superficies de contacto antes de pegar las piezas. Todas las piezas están numeradas. Es conveniente pintar las piezas pequeñas antes de su montaje. Para aplicar las calcomanías, cortarlas de la hoja, sumergirlas en agua tibia durante unos segundos y deslizarlas a la posición indicada. Utilizar en conjunción con la ilustración de la caja. No es adecuado para niños menores de 36 meses, ya que contiene piezas pequeñas que podrían soltarse.

SV Studera bilderna noggrant och sätt ihop delarna innan du limmar ihop dem. Skrapa försiktigt bort färg från limmade delar. Alla delarna är numrerade. Måla smådelarna före ihopsättning. Sätt fast dekalerna genom att klippa arket, doppa i varmt vatten några sekunder och låta baksidan glida på plats som bilden visar. Använd enligt bildanvisningarna på kartongen. Rekommenderas ej för barn under 3 år. Innehåller löstagbara smådelar.

NL Tekeningen bestuderen en delen in elkaar zetten alvorens deze te lijmen. Lak voorzichtig van lijmvlakken afschrapen. Alle delen zijn genummerd. Kleine delen vóór montage verven. Voor aanbrengen van stickers, gewenste stickers uit het vel knippen, een paar seconden in warm water dompelen en dan van het schutblad af op afgebeelde plaats schuiven. Hierbij afbeelding op doos raadplegen. Niet geschikt voor kinderen onder 3 jaar, omdat kleine deeltjes gemakkelijk kunnen losraken.

PO Przed przystąpieniem do sklejania przestuduj uważnie rysunki i przećwicz składanie części. Ostrożnie zeskrob ze sklejanych powierzchni farbę. Wszystkie części są ponumerowane. Drobną częśći pomaluj przed ich złożeniem. Celem przeniesienia kalkomanii wytnij ją z arkusza, zanurz na kilka sekund w letniej wodzie i zsuń z podłoża na wymagane miejsce. Używaj w połączeniu ze wzorami na pudełku. W związku z obecnością wielu drobnych, rozbieralnych części, nieodpowiednie dla dzieci poniżej 3 lat.

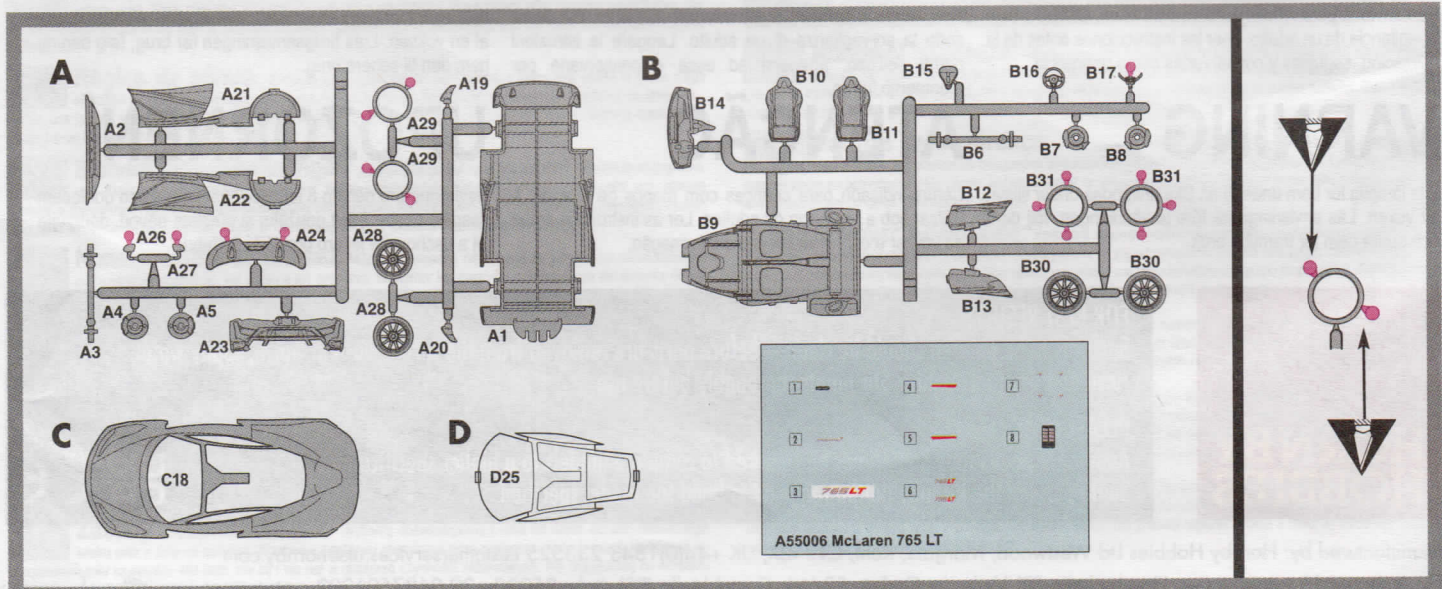
IT Studiare i disegni ed esercitarsi a montare i vari pezzi prima di fissarli con la colla. Raschiare con cura le tracce di vernice dalle superfici da incollare. Tutti i pezzi sono numerati. Verniciare i pezzi di piccole dimensioni prima di montarli. Per applicare le decalcomanie, ritagliare il foglio nel modo richiesto, immergere in acqua calda per alcuni secondi, quindi staccare la decalcomania dalla carta di supporto e posizionarla nel punto desiderato. Usare le decalcomanie come indicato nell'illustrazione riportata sulla confezione. Non adatto a bambini di età inferiore a 36 mesi per la presenza di componenti di piccole dimensioni che potrebbero staccarsi.

PT Estudar atentamente os desenhos e experimentar a montagem. Raspar cuidadosamente as superfícies de modo a eliminar pintura antes de colar. Todas as peças estão numeradas. Pintar as pequenas peças antes de colar. Para aplicar as decalcomanias, cortar as folhas e mergulhar em água morna por alguns segundos, depois deslizar e aplicar no respectivo lugar, como indicado nas ilustrações na caixa. Não convém a uma criança de menos de 36 meses devido à presença de pequenos elementos destacáveis.

EL Μελετήστε προσεκτικά τα σχέδια και συναρμολογήστε για πρώτη φορά τα κομμάτια χωρίς να τα συγκollήσετε. Αφαιρέστε επιμελώς την πλαστική βαφή από τις επιφάνειες τις οποίες θα συγκollήσετε. Όλα τα κομμάτια είναι αριθμημένα. Χρωματίστε τα μικρά κομμάτια πριν από τη συναρμολόγηση. Για να κολλήσετε τις χαλκομανίες, κόψετε γύρω από το σχέδιο όπως απαιτείται, βυθίστε το μερικά δευτερόλεπτα σε χλιαρό νερό και μετά τοποθετήστε το στη θέση που υποδεικνύεται, αφαιρώντας τη μεμβράνη που το καλύπτει. Λάβετε υπόψη σας ταυτόχρονα την εικονογράφηση του κουτιού. Ακατάλληλο για παιδιά ηλικίας κάτω των 36 μηνών λόγω ύπαρξης μικρών κομματιών που αποσπώνται.

FI Tutustu piirroksiin ja harjoittele kokoamista, ennen kuin liimaat osat yhteen. Raaputa maali varovasti pois liimattavilta pinnoilta. Kaikki osat on numeroitu. Maalaa pienet osat ennen kokoamista. Siirtokuvien kiinnittämiseksi leikkaa ne arkista tarpeen mukaan. Kasta kuva lämpimään veteen muutaman sekunnin ajaksi, anna takapuolen liukua kovalle osoitettuun kohtaan. Käytetään yhdessä laatikon kuvituksen kanssa. Ei suositella alle kolmivuotiaille lapsille. Paljon irrotettavia pikkuosia.

DA Studér tegningerne nøje og forsøg at sætte delene sammen, inden de klæbes sammen. Skrab forsigtigt malingen af de overflader, der skal klæbes sammen. Alle dele er nummererede. Små dele skal males, før de monteres. Overføringsbillederne påføres ved at klippe dem ud af arket, som påkrævet, dyppe dem i varmt vand i nogle få sekunder, hvorefter underlaget glides af i de viste positioner. Påføres ifølge illustrationerne på æsken. Ikke egnet til børn under 3 år på grund af tilstedeværelse af små aftagelige dele.



As you follow the instructions to build this model you will see symbols in the step by step drawings. This key explains what the symbols mean.

A1 Part Number

x2 Repeat



Glue



Do Not Glue



Optional Parts



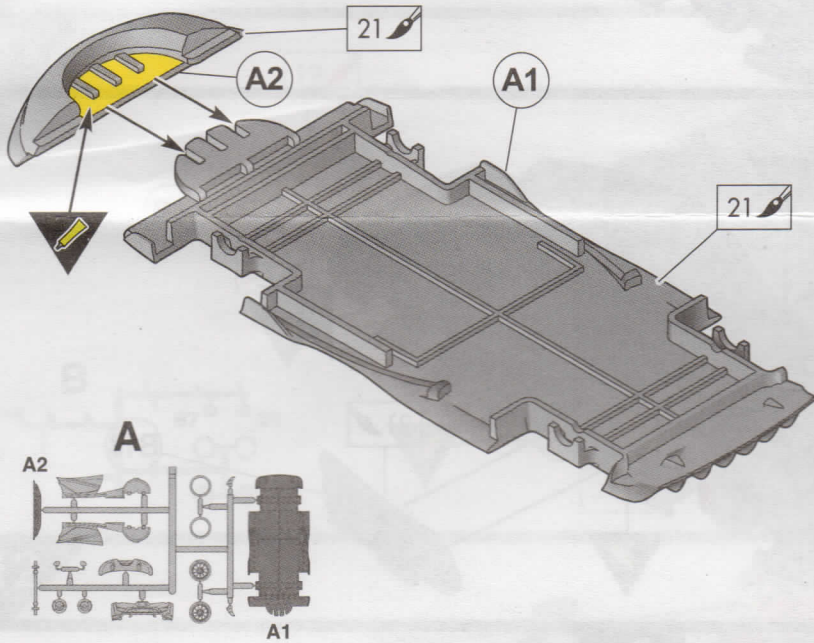
Paint Colour



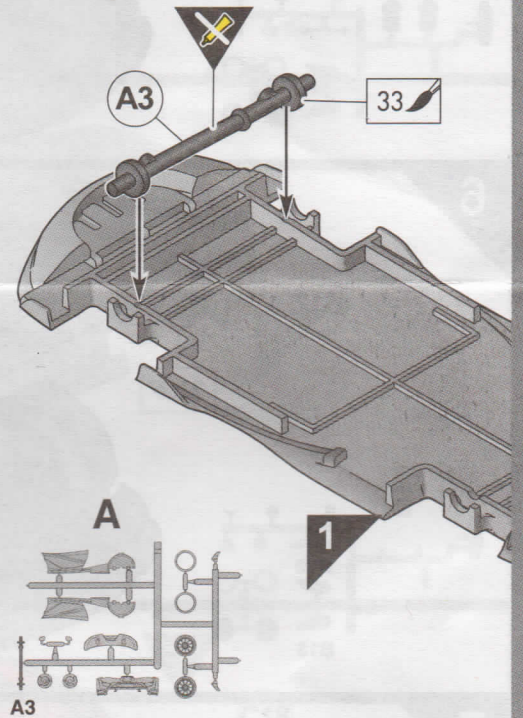
Decal

Practice assembling each part while looking at the drawings in each step before gluing any parts together.

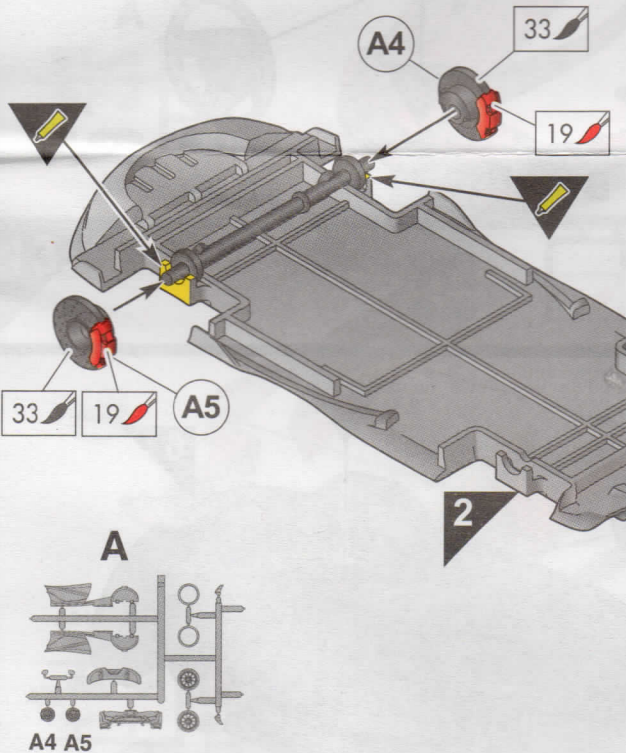
1



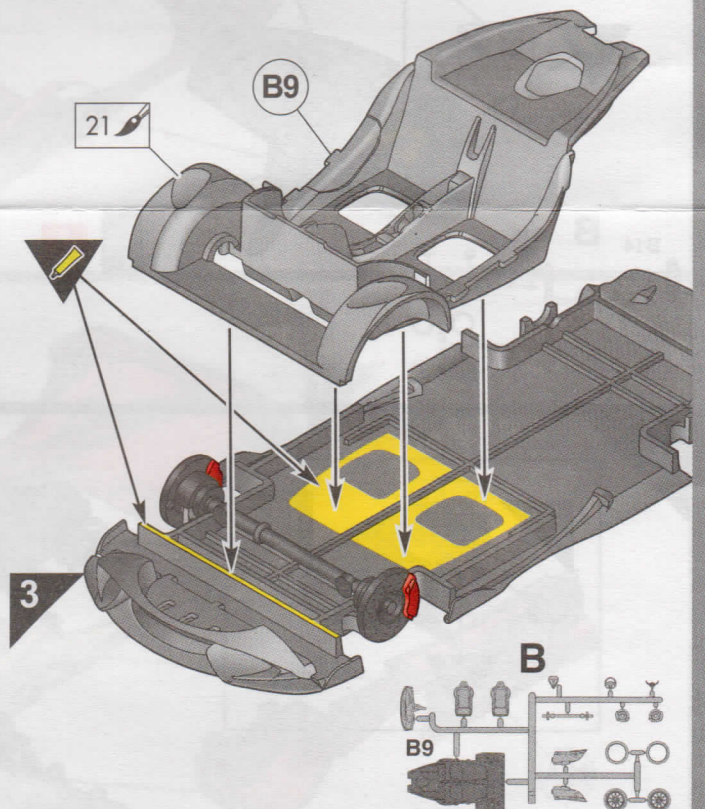
2



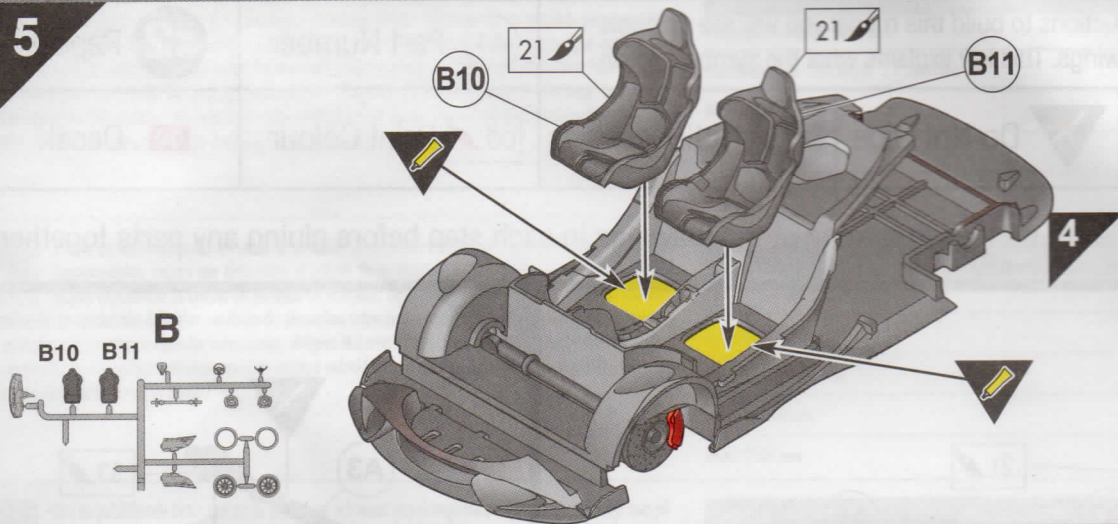
3



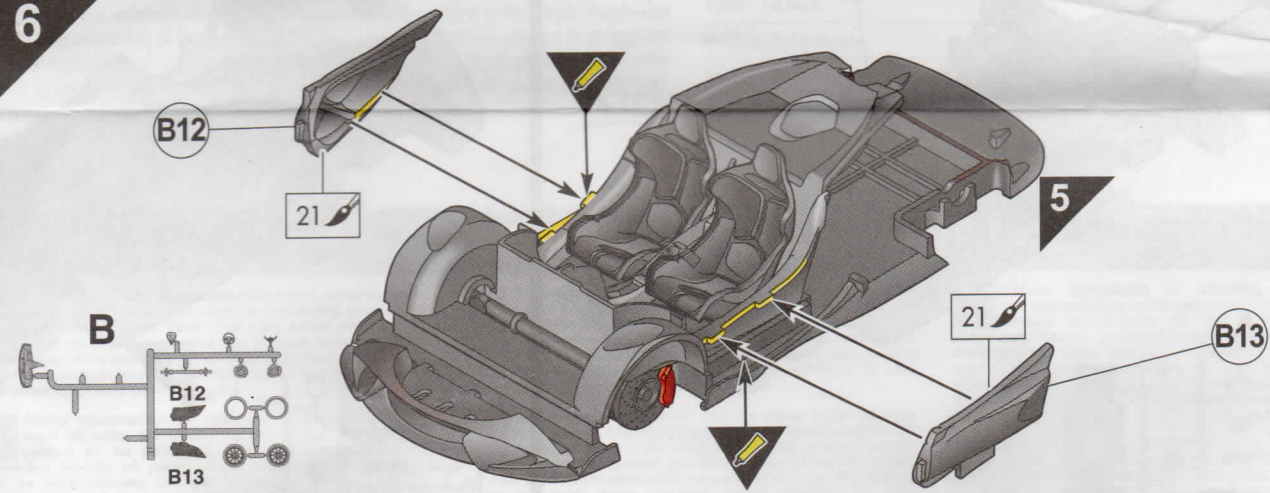
4



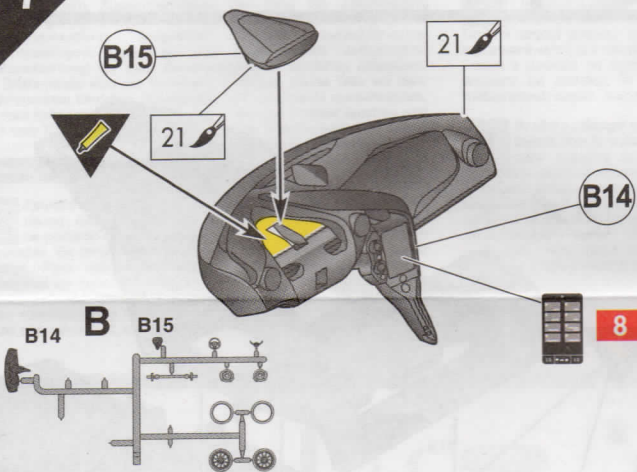
5



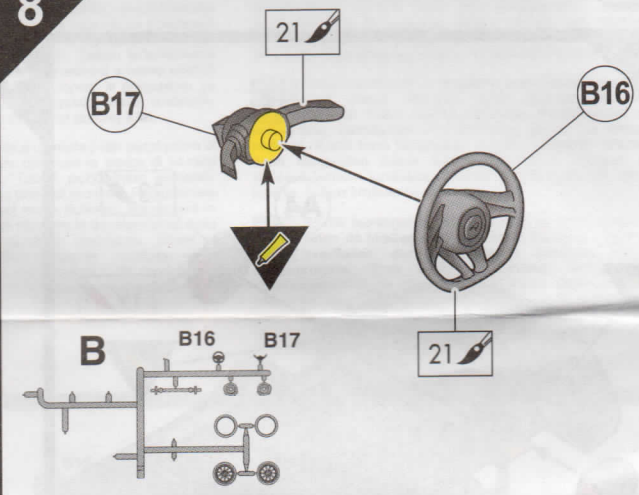
6



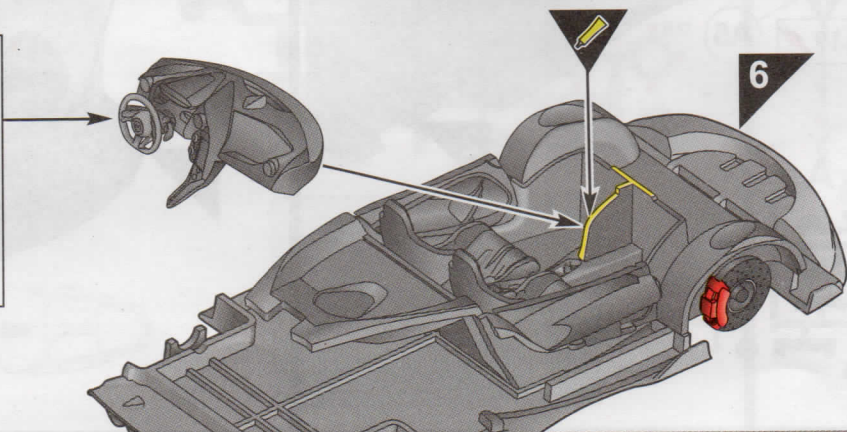
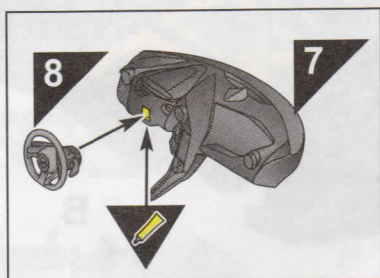
7



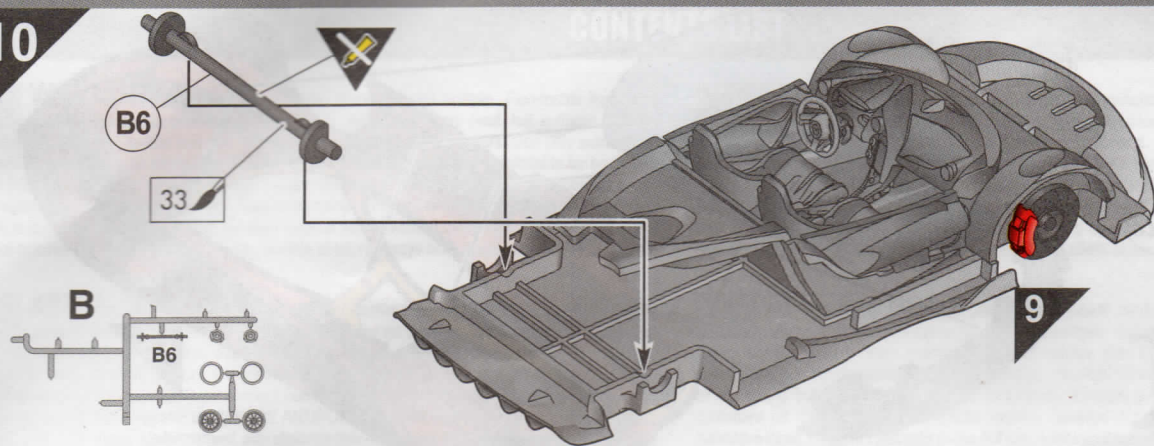
8



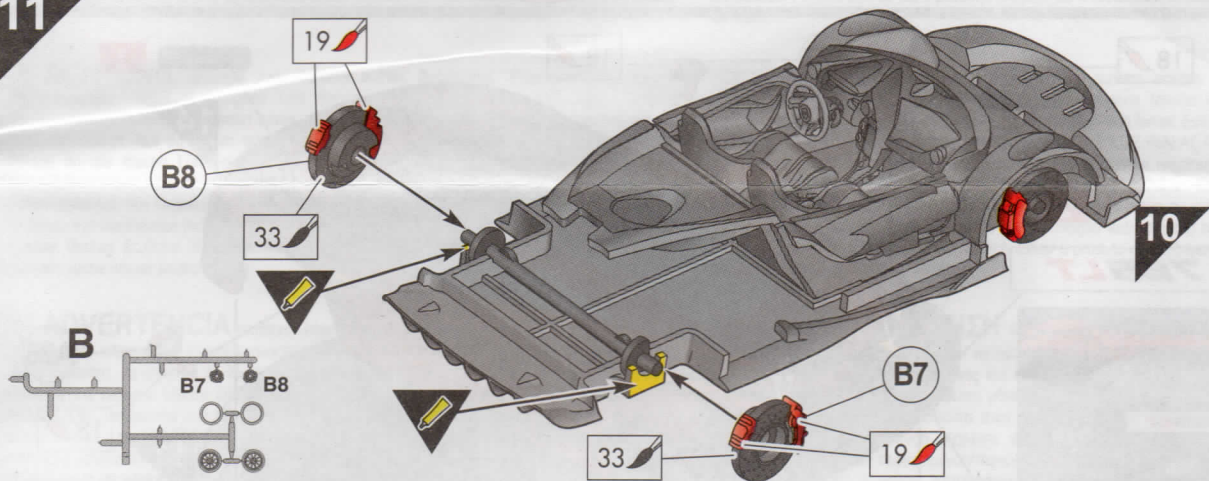
9



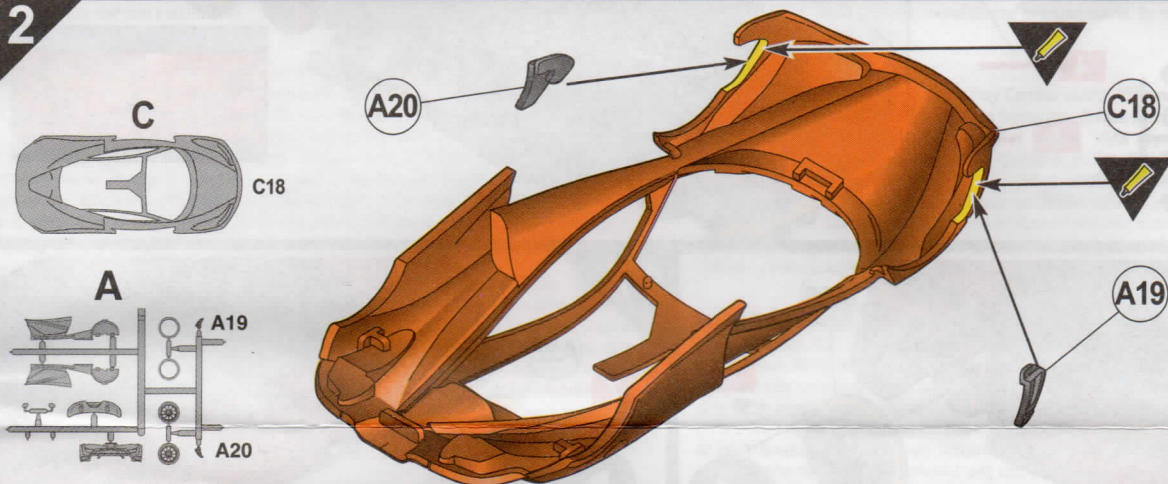
10



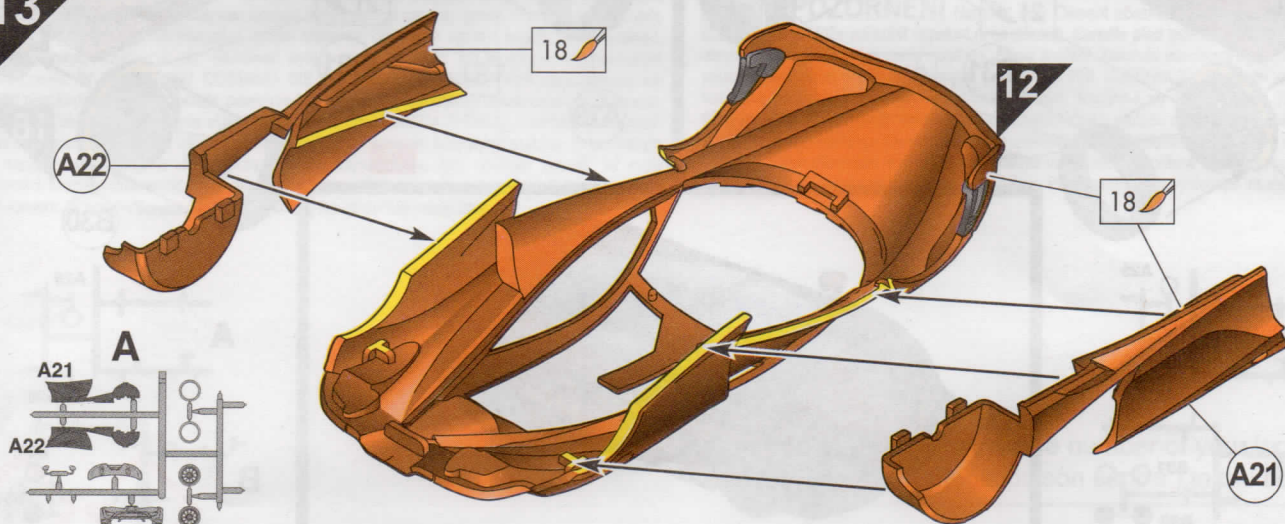
11



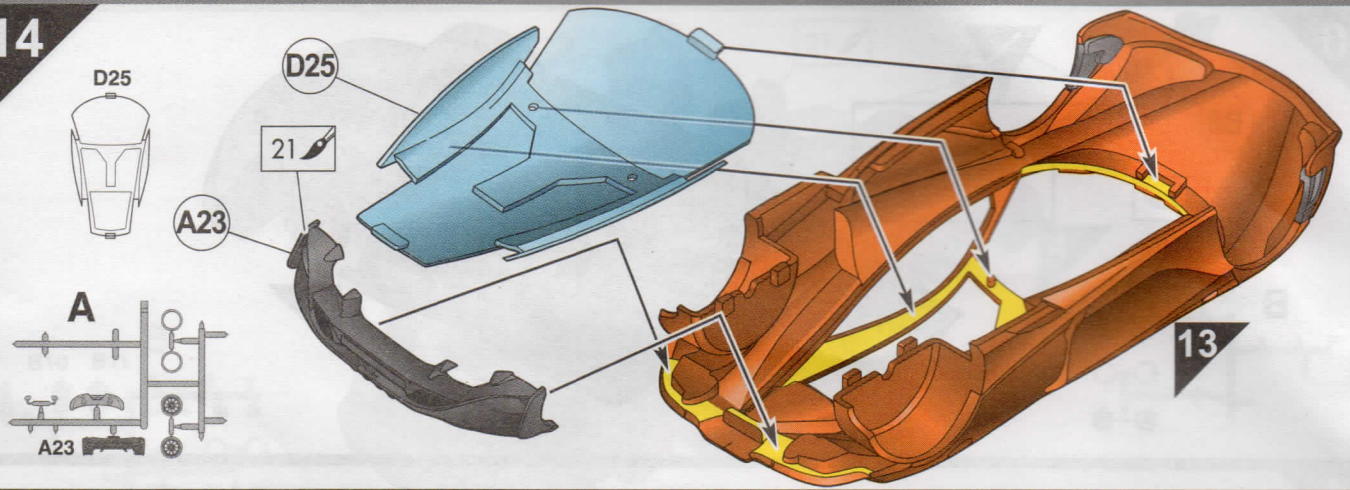
12



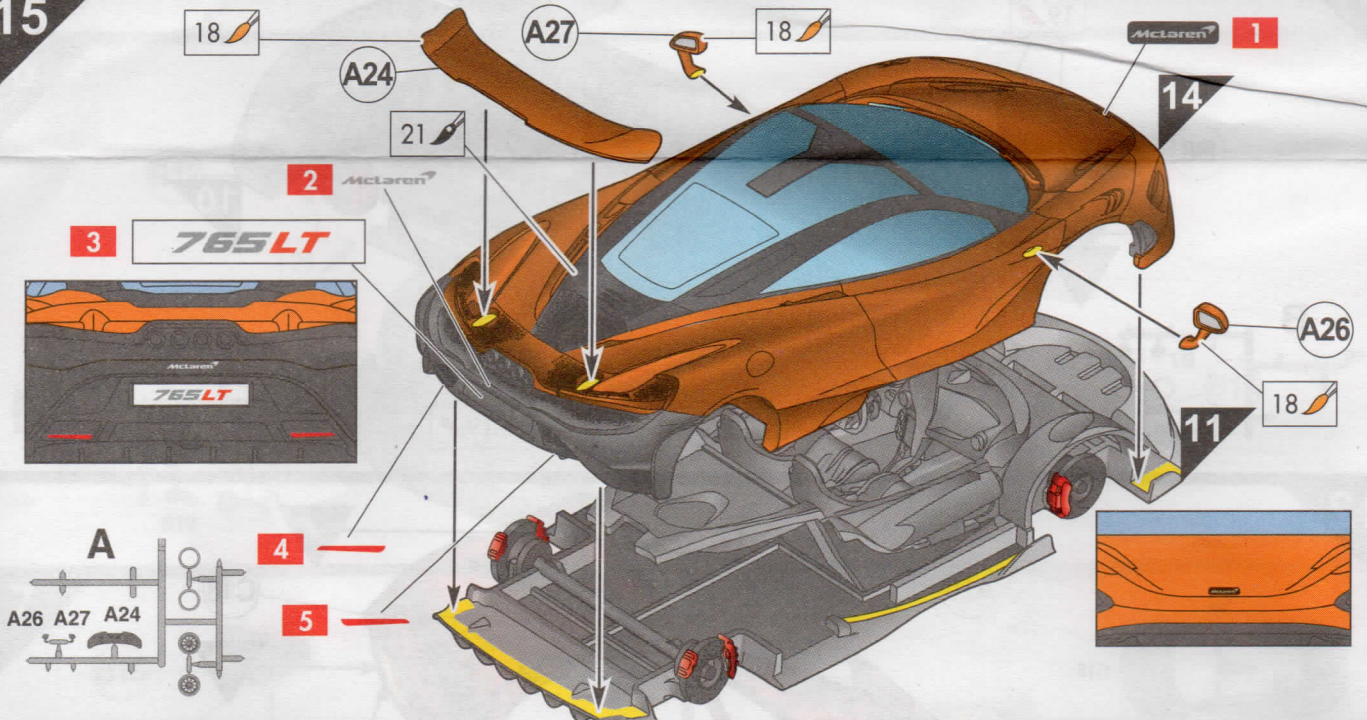
13



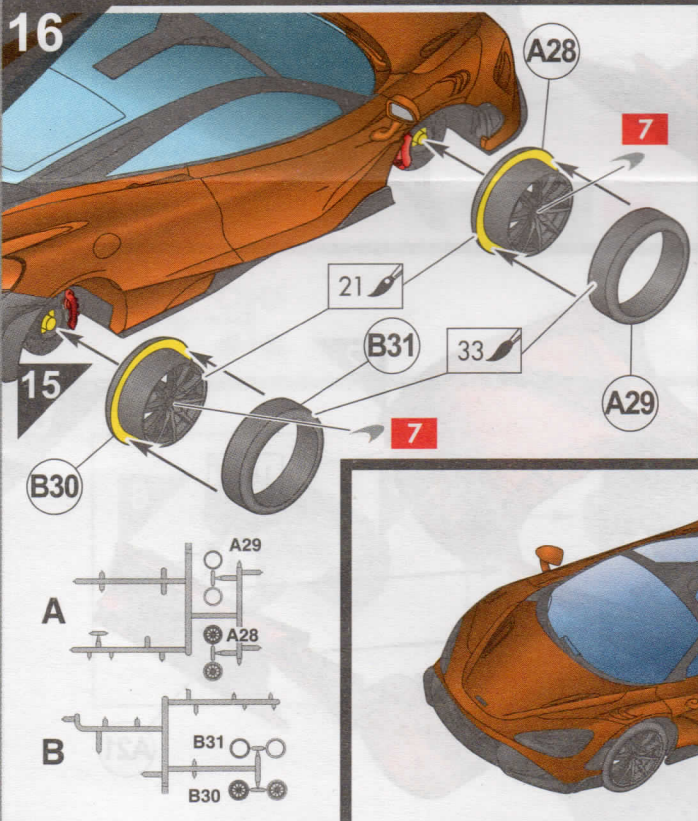
14



15



16



17

